

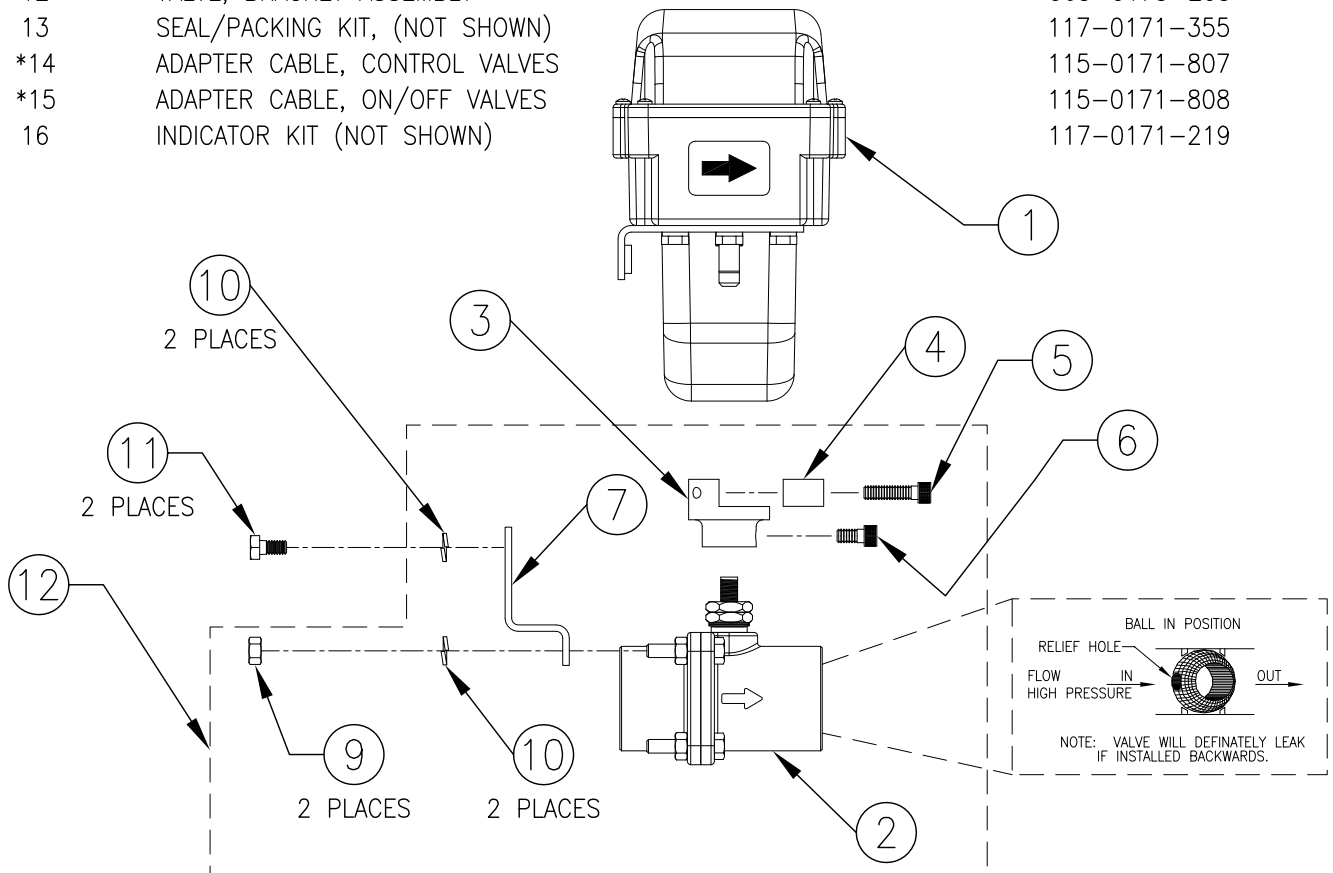
1 1/4" BALL VALVE REPLACEMENT PARTS

063-0173-202 CONTROL VALVE, NH3, 1 1/4"

063-0173-203 ON/OFF VALVE, NH3, 1 1/4"

063-0173-204 FAST VALVE, NH3, 1 1/4"

ITEM	DESCRIPTION	RAVEN PART #
1	MOTOR ASSEMBLY, CONTROL VALVE	063-0173-206
	MOTOR ASSEMBLY, ON/OFF VALVE	063-0173-207
	MOTOR ASSEMBLY, FAST VALVE	063-0172-982
2	1 1/4" BALL VALVE	063-0173-209
3	COUPLER	107-0171-393
4	CLAMP, COUPLER	107-0171-394
5	SCREW, CAP, 1/4"-20 x 1"	311-0073-068
6	SCREW, CAP, 1/4"-20 x 1/2"	311-0073-064
7	BRACKET	107-0171-891
8		
9	NUT, 1/4"-20	312-1001-033
10	WASHER, SPLIT LOCK	313-1000-017
11	BOLT, HEX, 1/4"-20 x 1/2"	311-0050-201
12	VALVE, BRACKET ASSEMBLY	063-0173-205
13	SEAL/PACKING KIT, (NOT SHOWN)	117-0171-355
*14	ADAPTER CABLE, CONTROL VALVES	115-0171-807
*15	ADAPTER CABLE, ON/OFF VALVES	115-0171-808
16	INDICATOR KIT (NOT SHOWN)	117-0171-219



TO ASSEMBLE:

1. RUN MOTOR ASSEMBLY TO FULLY CLOSED POSITION. ALSO, MAKE SURE BALL VALVE IS CLOSED.
2. ASSEMBLE BRACKET TO VALVE.
3. THREAD COUPLER ON BALL VALVE THE ENTIRE WAY, THEN BACK OFF (NO MORE THAN ONE TURN) UNTIL COUPLER IS IN POSITION SHOWN ABOVE. TIGHTEN CAP SCREW (ITEM 6).
4. ASSEMBLE VALVE/BRACKET TO MOTOR ASSEMBLY USING ITEMS 10 AND 11.
5. TIGHTEN THE TWO CAP SCREWS (ITEM 5).
- * ADAPTER CABLES TO BE USED WHEN CONNECTING NEW VALVES P/N 063-0173-202, 063-0173-203, AND 063-0173-204 TO AN OLD HARNESS WITH 'SPADE TYPE' CONNECTORS.

054-0159-322

6/10 REV. B

SHEET 1 OF 3

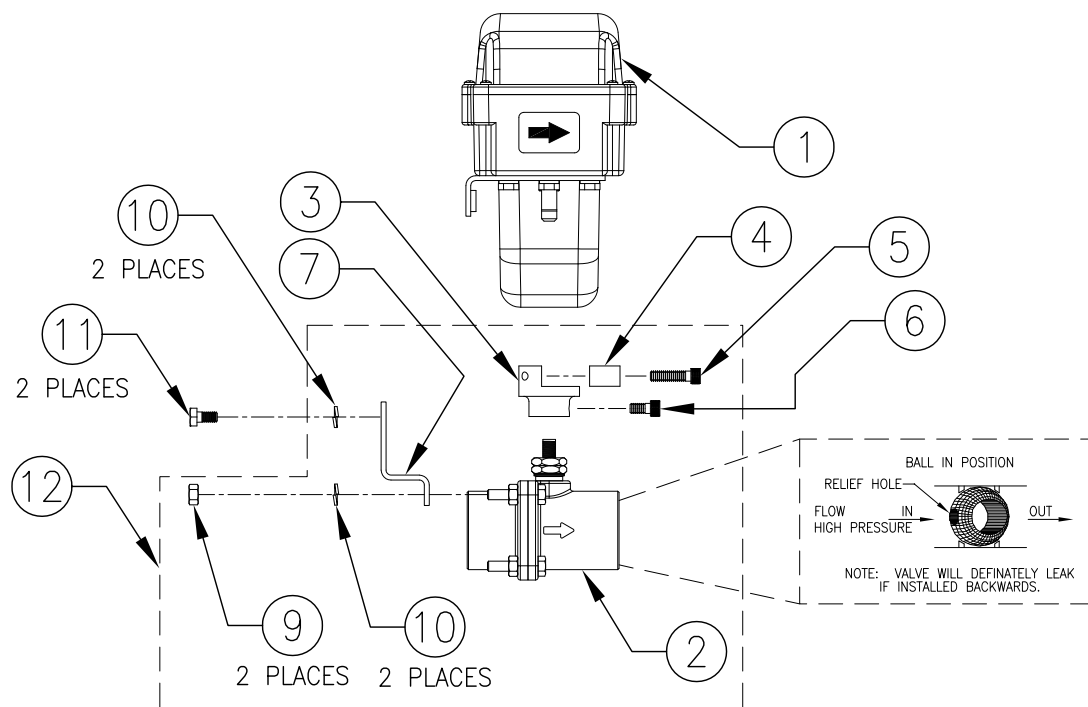
PIEZAS DE REEMPLAZO DE LA VÁLVULA DE BOLA DE 1 1/4"

063-0173-202 CONTROL VALVE, NH3 / VÁLVULA DE CONTROL, NH3

063-0173-203 ON/OFF VALVE, NH3 / VÁLVULA DE APERTURA/CIERRE, NH3

063-0173-204 FAST VALVE, NH3 / NH3 /VÁLVULA RÁPIDA, NH3

ARTÍCULO	DESCRIPCIÓN	NRO. DE PIEZA RAVEN
1	MOTOR ASSEMBLY, CONTROL VALVE/CONJUNTO DEL MOTOR, VÁLVULA DE CONTROL	063-0173-206
	MOTOR ASS'Y, ON/OFF VALVE/CONJUNTO DEL MOTOR, VÁLVULA DE APERTURA/CIERRE	063-0173-207
	MOTOR ASSEMBLY, FAST VALVE/CONJUNTO DEL MOTOR, VÁLVULA RÁPIDA	063-0172-982
2	1 1/4" BALL VALVE/VÁLVULA DE BOLA DE 1 1/4"	063-0173-209
3	COUPLER/ACOPLADOR	107-0171-393
4	CLAMP, COUPLER/ ABRAZADERA, ACOPLADOR	107-0171-394
5	SCREW, CAP, 1/4"-20 x 1"/ TORNILLO, CABEZA, 1/4"-20 x 1"	311-0073-068
6	SCREW, CAP, 1/4"-20 x 1/2"/TORNILLA, CABEZA, 1/4"-20 x 1/2"	311-0073-064
7	BRACKET/SOPORTE	107-0171-891
8		
9	NUT, 1/4"-20/ TUERCA, 1/4"-20	312-1001-033
10	WASHER, SPLIT LOCK/ARANDELA, CHAVETA SECCIONADA	313-1000-017
11	BOLT, HEX, 1/4"-20 x 1/2"/TORNILLO, HEXAGONAL, 1/4"-20 x 1/2"	311-0050-201
12	VALVE, BRACKET ASSEMBLY/CONJUNTO DE VÁLVULA/SOPORTE	063-0173-205
13	SEAL/PACKING KIT, (NOT SHOWN)/KIT DE SELLOS/EMPAQUETADURAS (NO SE MUESTRA)	117-0171-355
*14	ADAPTER CABLE, CONTROL VALVES/CABLE ADAPTADOR, VÁLVULAS DE CONTROL	115-0171-807
*15	ADAPTER CABLE, ON/OFF VALVES/CABLE ADAPTADOR, VÁLVULAS DE APERTURA/CIERRE	115-0171-808
16	INDICATOR KIT (NOT SHOWN)/ KIT DE INDICADORES (NO MUESTRA)	117-0171-219



MONTAJE:

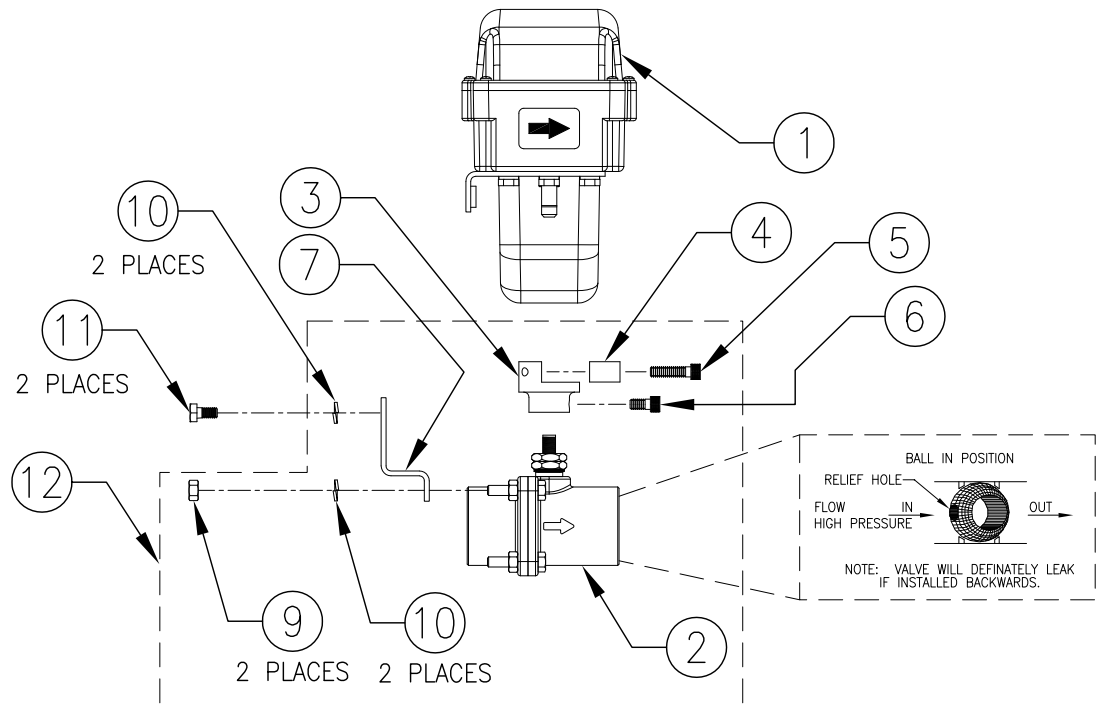
- COLOQUE EL CONJUNTO DEL MOTOR EN LA POSICIÓN COMPLETAMENTE CERRADO. ADEMÁS, ASEGÚRESE DE QUE LA VÁLVULA DE BOLA ESTÉ CERRADA.
- MONTÉ EL SOPORTE EN LA VÁLVULA.
- ENROSQUE COMPLETAMENTE EL ACOPLADOR EN LA VÁLVULA DE BOLA, LUEGO DESENROSQUELO (NO MÁS DE 1 GIRO) HASTA QUE EL ACOPLADOR QUEDE EN LA POSICIÓN QUE SE MUESTRA ARRIBA. AJUSTE EL TORNILLO (ARTÍCULO 6).
- MONTÉ LA VÁLVULA/SOPORTE EN EL CONJUNTO DEL MOTOR UTILIZANDO LOS ARTÍCULOS 10 Y 11.
- AJUSTE LOS DOS TORNILLOS (ARTÍCULO 5).
- * LOS CABLES ADAPTADORES DEBEN UTILIZARSE PARA CONECTAR VÁLVULAS NUEVAS, NÚMEROS DE PIEZA 063-0173-202, 063-0173-203 Y , 063-0173-204, A UN MAZO DE CABLES ANTIGUO CON CONECTORES 'TIPO ESPADA'.

054-0159-322
6/10 REV. B
HOJA 2 DE 3

PIÈCE DE RECHANGE DE ROBINET À TOURNANT SPHÉRIQUE 1 1/4"

063-0173-202 VALVE DE COMMANDE, NH3
 063-0173-203 VALVE D'ACTIVATION/DÉSACTIVATION, NH3
 063-0173-204 VALVE RAPIDE, NH3

ÉLÉMENT	DESCRIPTION	RÉF. RAVEN
1	MOTOR ASSEMBLY, CONTROL VALVE/MOTEUR, VALVE DE COMMANDE	063-0173-206
	MOTOR ASSEMBLY, ON/OFF VALVE/MOTEUR, VALVE D'ACTIVATION/DÉSACTIVATION	063-0173-207
	MOTOR ASSEMBLY, FAST VALVE/MOTEUR, VALVE RAPIDE	063-0172-982
2	1 1/4" BALL VALVE/ROBINET À TOURNANT SPHÉRIQUE 1 1/4"	063-0173-209
3	COUPLER/COUPLEUR	107-0171-393
4	CLAMP, COUPLER/COLLIER, COUPLEUR	107-0171-394
5	SCREW, CAP, 1/4"-20 x 1"/VIS, ASSEMBLAGE, 1/4"-20 x 1"	311-0073-068
6	SCREW, CAP, 1/4"-20 x 1/2"/VIS, ASSEMBLAGE, 1/4"-20 x 1/2"	311-0073-064
7	BRACKET/SUPPORT	107-0171-891
8		
9	NUT, 1/4"-20/ÉCROU, 1/4"-20	312-1001-033
10	WASHER, SPLIT LOCK/RONDELLE, BLOCAGE	313-1000-017
11	BOLT, HEX, 1/4"-20 x 1/2"/BOULON, HEXAGONAL, 1/4"-20 x 1/2"	311-0050-201
12	VALVE, BRACKET ASSEMBLY/ENSEMBLE ROBINET/SUPPORT	063-0173-205
13	SEAL/PACKING KIT, (NOT SHOWN)/KIT D'ÉTANCHÉITÉ/GARNITURE (NON ILLUSTRÉ)	117-0171-355
*14	ADAPTER CABLE, CONTROL VALVES/CÂBLE ADAPTATEUR, VALVES DE COMMANDE	115-0171-807
*15	ADAPTER CABLE, ON/OFF VALVES/ CÂBLE ADAPTATEUR, VALVES D'ACTIVATION/DÉSACTIVATION	115-0171-808
16	INDICATOR KIT (NOT SHOWN)/KIT D'INDICATEURS (NON ILLUSTRÉ)	117-0171-219



POUR LE MONTAGE:

1. PLACEZ LE MOTEUR EN POSITION COMPLÈTEMENT FERMÉE. VÉRIFIEZ ÉGALEMENT QUE LE ROBINET À TOURNANT SPHÉRIQUE EST FERMÉ.
2. MONTEZ LE SUPPORT SUR LE ROBINET.
3. VISSEZ COMPLÈTEMENT LE COUPLEUR SUR LE ROBINET, PUIS DÉVISSEZ (D'1 TOUR MAXIMUM) JUSQU'À CE QUE LE COUPLEUR ATTEIGNE LA POSITION INDICUÉE CI-DESSUS. SERREZ LA VIS D'ASSEMBLAGE (ÉLÉMENT 6).
4. MONTEZ LE ROBINET/SUPPORT SUR LA MOTEUR À L'AIDE DES ÉLÉMENTS 10 & 11.
5. SERREZ LES DEUX VIS D'ASSEMBLAGE (ÉLÉMENT 5).
- * CÂBLES ADAPTATEURS À UTILISER POUR LE BRANCHEMENT DE VALVES NEUVES RÉF. 063-0173-202, 063-0173-203, ET 063-0173-204 SUR UN FAISCEAU ANCIEN AVEC DES CONNECTEURS DE TYPE RECTANGULAIRE.

054-0159-322
 6/10 RÉV. B
 PAGR 3 SUR 3