

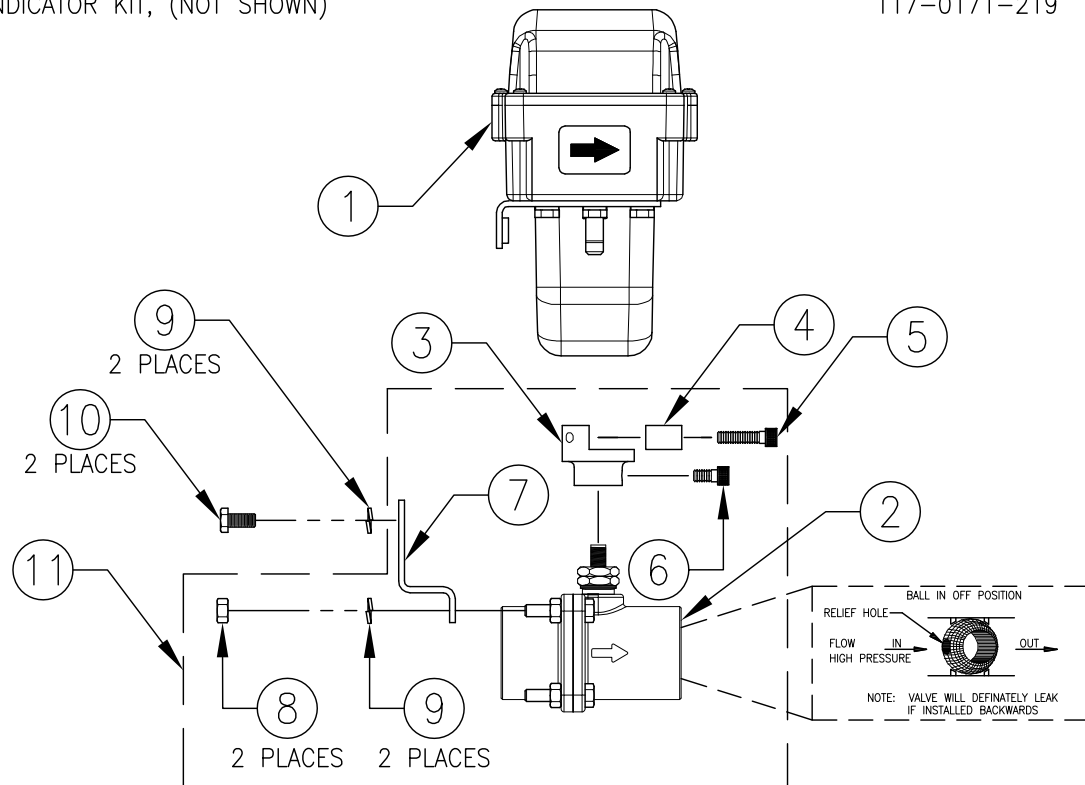
1" BALL VALVE REPLACEMENT PARTS

063-0172-977, CONTROL VALVE, NH3

063-0172-978, ON/OFF VALVE, NH3

063-0172-979, FAST VALVE, NH3

ITEM	DESCRIPTION	RAVEN PART #
1	MOTOR ASSEMBLY, CONTROL VALVE	063-0173-206
	MOTOR ASSEMBLY, ON/OFF VALVE	063-0173-207
	MOTOR ASSEMBLY, FAST VALVE	063-0172-982
2	1" BALL VALVE	063-0173-257
3	COUPLER	107-0171-393
4	CLAMP, COUPLER	107-0171-394
5	SCREW, CAP, 1/4-20 x 1"	311-0073-068
6	SCREW, CAP, 1/4-20 x 1/2"	311-0073-064
7	BRACKET	107-0171-891
8	NUT, 1/4-20	312-1001-033
9	WASHER, SPLIT LOCK	313-1001-017
10	BOLT, HEX, 1/4-20 x 1/2"	311-0050-201
11	VALVE/BRACKET ASSEMBLY	063-0173-256
12	SEAL, PACKING KIT (NOT SHOWN)	117-0171-355
*13	ADAPTER CABLE, CONTROL VALVES	115-0171-807
*14	ADAPTER CABLE, ON/OFF VALVES	115-0171-808
15	INDICATOR KIT, (NOT SHOWN)	117-0171-219



TO ASSEMBLE:

1. RUN MOTOR ASSEMBLY TO FULLY CLOSED POSITION. ALSO MAKE SURE BALL VALVE IS CLOSED.
 2. ASSEMBLE BRACKET TO VALVE.
 3. THREAD COUPLER ON BALL VALVE THE ENTIRE WAY, THEN BACK OFF (NO MORE THAN 1 TURN) UNTIL COUPLER IS IN POSITION ABOVE. TIGHTEN CAP SCREW (ITEM 6).
 4. ASSEMBLE VALVE BRACKET TO MOTOR ASSEMBLY USING ITEMS 9 AND 10.
 5. TIGHTEN THE TWO CAP SCREWS (ITEM 5).
- * ADAPTER CABLES TO BE USED WHEN CONNECTION NEW VALVES P/N 063-0172-977, 063-0172-978, AND 063-0172-979 TO AN OLD HARNESS WITH 'SPADE TYPE' CONNECTORS.

054-0159-316
REV. D
SHEET 1 OF 3
E16852

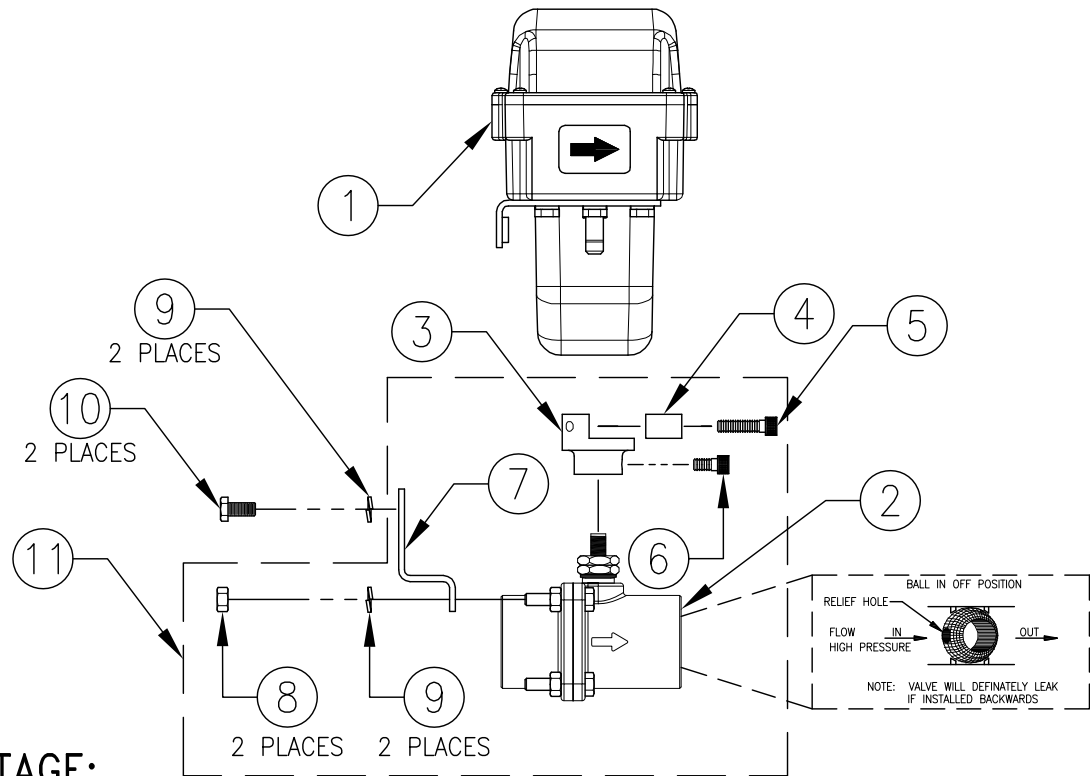
PIÈCE DE RECHANGE DE ROBINET À TOURNANT SPHÉRIQUE 1"

063-0172-977, VALVE DE COMMANDE, NH3

063-0172-978, VALVE D'ACTIVATION/DÉSACTIVATION, NH3

063-0172-979, VALVE RAPIDE, NH3

ÉLÉMENT	DESCRIPTION	RÉF. RAVEN
1	MOTOR ASSEMBLY, CONTROL VALVE/MOTEUR, VALVE DE COMMANDE	063-0173-206
	MOTOR ASSEMBLY, ON/OFF VALVE/MOTEUR, VALVE D'ACTIVATION/DÉSACTIVATION	063-0173-207
	MOTOR ASSEMBLY, FAST VALVE/MOTEUR, VALVE RAPIDE	063-0172-982
2	1" BALL VALVE/ROBINET À TOURNANT SPHÉRIQUE 1"	063-0173-257
3	COUPLER/COUPLEUR	107-0171-393
4	CLAMP, COUPLER/COLLIER, COUPLEUR	107-0171-394
5	SCREW, CAP, 1/4-20 x 1"/VIS, ASSEMBLAGE, 1/4-20 x 1"	311-0073-068
6	SCREW, CAP, 1/4-20 x 1/2"/VIS, ASSEMBLAGE, 1/4-20 x 1/2"	311-0073-064
7	BRACKET/SUPPORT	107-0171-891
8	NUT, 1/4-20/ÉCROU, 1/4-20	312-1001-033
9	WASHER, SPLIT LOCK/RONDELLE, BLOCAGE	313-1001-017
10	BOLT, HEX, 1/4-20 x 1/2"/BOULON, HEXAGONAL, 1/4-20 x 1/2"	311-0050-201
11	VALVE/BRACKET ASSEMBLY/ENSEMBLE ROBINET/SUPPORT	063-0173-256
12	SEAL, PACKING KIT (NOT SHOWN)/KIT D'ÉTANCHÉITÉ/GARNITURE (NON ILLUSTRÉ)	117-0171-355
*13	ADAPTER CABLE, CONTROL VALVES/CÂBLE ADAPTATEUR, VALVES DE COMMANDE	115-0171-807
*14	ADAPTER CABLE, ON/OFF VALVES/CÂBLE ADAPTATEUR, VALVES D'ACTIVATION/DÉSACTIVATION	115-0171-808
15	INDICATOR KIT, (NOT SHOWN)/KIT D'INDICATEURS (NON ILLUSTRÉ)	117-0171-219



POUR LE MONTAGE:

1. PLACEZ LE MOTEUR EN POSITION COMPLÈTEMENT FERMÉE. VÉRIFIEZ ÉGALEMENT QUE LE ROBINET À TOURNANT SPHÉRIQUE EST FERMÉ.
2. MONTEZ LE SUPPORT SUR LE ROBINET.
3. VISSEZ COMPLÈTEMENT LE COUPLEUR SUR LE ROBINET, PUIS DÉVISSEZ (D'1 TOUR MAXIMUM) JUSQU'À CE QUE LE COUPLEUR ATTEIGNE LA POSITION INDICUÉE CI-DESSUS. SERREZ LA VIS D'ASSEMBLAGE (ÉLÉMENT 6).
4. MONTEZ LA ROBINET/SUPPORT SUR LE MOTEUR À L'AIDE DES ÉLÉMENTS 9 & 10.
5. SERREZ LES DEUX VIS D'ASSEMBLAGE (ÉLÉMENT 5).

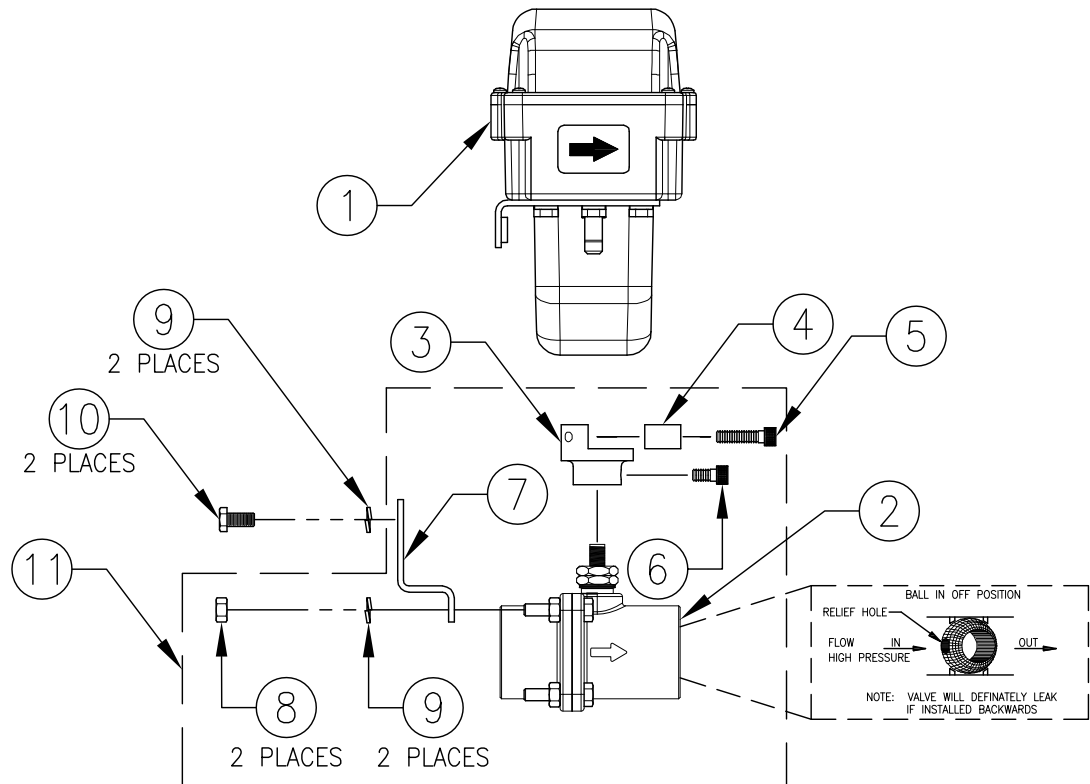
* CÂBLES ADAPTATEURS À UTILISER POUR LE BRANCHEMENT DE VALVES NEUVES RÉF. 063-0172-977, 063-0172-978, ET 063-0172-979 SUR UN FAISCEAU ANCIEN AVEC DES CONNECTEURS DE TYPE RECTANGULAIRE.

054-0159-316
REV. C
PAGE 3 SUR 3
E16852

PIEZAS DE REEMPLAZO DE LA VÁLVULA DE BOLA DE 1”

063-0172-977, CONTROL VALVE, NH3/VÁLVULA DE CONTROL, NH3
 063-0172-978, ON/OFF VALVE, NH3/VÁLVULA DE APERTURA/CIERRE, NH3
 063-0172-979, FAST VALVE, NH3/VÁLVULA RÁPIDA, NH3

ARTÍCULO	DESCRIPCIÓN	NRO. DE PIEZA RAVEN
1	MOTOR ASSEMBLY, CONTROL VALVE/CONJUNTO DEL MOTOR, VÁLVULA DE CONTROL	063-0173-206
	MOTOR ASSEMBLY, ON/OFF VALVE/CONJUNTO DEL MOTOR, VÁLVULA DE APERTURA/CIERRE	063-0173-207
	MOTOR ASSEMBLY, FAST VALVE/CONJUNTO DEL MOTOR, VÁLVULA RÁPIDA	063-0172-982
2	1” BALL VALVE/VÁLVULA DE BOLA DE 1”	063-0173-257
3	COUPLER/ACOPLADOR	107-0171-393
4	CLAMP, COUPLER/ABRAZADERA, ACOPLADOR	107-0171-394
5	SCREW, CAP, 1/4-20 x 1”/TORNILLO, CABEZA, 1/4-20 x 1”	311-0073-068
6	SCREW, CAP, 1/4-20 x 1/2”/TORNILLO, CABEZA, 1/4-20 x 1/2”	311-0073-064
7	BRACKET/SOPORTE	107-0171-891
8	NUT, 1/4-20/TUERCA, 1/4-20	312-1001-033
9	WASHER, SPLIT LOCK/ARANDELA, CHAVETA SECCIONADA	313-1001-017
10	BOLT, HEX, 1/4-20 x 1/2”/TORNILLO, HEXAGONAL, 1/4-20 x 1/2”	311-0050-201
11	VALVE/BRACKET ASSEMBLY/CONJUNTO DE VÁLVULA/SOPORTE	063-0173-256
12	SEAL, PACKING KIT (NOT SHOWN)/KIT DE SELLOS/EMPAQUETADURAS (NO SE MUESTRA)	117-0171-355
*13	ADAPTER CABLE, CONTROL VALVES/CABLE ADAPTADOR, VÁLVULAS DE CONTROL	115-0171-807
*14	ADAPTER CABLE, ON/OFF VALVES/CABLE ADAPTADOR, VÁLVULAS DE APERTURA/CIERRE	115-0171-808
15	INDICATOR KIT, (NOT SHOWN)/KIT DE INDICADORES (NO SE MUESTRA)	117-0171-219



MONTAJE:

1. COLOQUE EL CONJUNTO DEL MOTOR EN LA POSICIÓN COMPLETAMENTE CERRADO. ADEMÁS, ASEGÚRESE DE QUE LA VÁLVULA DE BOLA ESTÉ CERRADA.
2. MONTE EL SOPORTE EN LA VÁLVULA.
3. ENROSQUE COMPLETAMENTE EL ACOPLADOR EN LA VÁLVULA DE BOLA, LUEGO DESENROSQUELO (NO MÁS DE 1 GIRO) HASTA QUE EL ACOPLADOR QUEDE EN LA POSICIÓN QUE SE MUESTRA ARRIBA. AJUSTE EL TORNILLO (ARTÍCULO 6).
4. MONTE LA VÁLVULA/SOPORTE EN EL CONJUNTO DEL MOTOR UTILIZANDO LOS ARTÍCULOS 9 Y 10.
5. AJUSTE LOS DOS TORNILLOS (ARTÍCULO 5).
- * LOS CABLES ADAPTADORES DEBEN UTILIZARSE PARA CONECTAR VÁLVULAS, NUEVAS, NÚMEROS DE PIEZA 063-0172-977, 063-0172-978 Y 063-0172-979, A UN MAZO DE CABLES ANTIGUO CON CONECTORES 'TIPO ESPADA'.

054-0159-316
 REV. C
 HOJA 2 DE 3
 E16852