

**Руководство по установке
RS1™/SC1™ с DirecSteer для
Buhler/Ford/New Holland
Genesis (II), Versatile и Fiat G**



10165030410RU

Номер детали 016-5030-410RU-A мар 2024 E48547

Copyright © 2024

Отказ от ответственности

Несмотря на то, что мы приложили все усилия для обеспечения точности информации, представленной на этом сайте, Raven Industries не несет ответственности за упущения и ошибки. Мы также не принимаем на себя никакой ответственности за ущерб, возникший в результате использования информации, содержащейся в настоящем документе.

Raven Industries не несет ответственности за случайный или косвенный ущерб или потерю ожидаемых выгод или прибыли, простои в работе, потерю или повреждение данных, возникшие в результате использования или невозможности использования этой системы или любого из ее компонентов. Raven Industries не несет ответственности за последствия любых доработок или ремонтов, произведенные за пределами наших объектов, а также за ущерб, возникший в результате ненадлежащего обслуживания этой системы.

Как и для любых беспроводных и спутниковых сигналов, на доступность и точность беспроводных и спутниковых сервисов навигации и коррекции (например, GPS, GNSS, SBAS и т.д.) могут влиять несколько факторов. В связи с этим Raven Industries не может гарантировать точность, полноту, бесперебойность или доступность этих услуг, а также не может гарантировать возможность использования систем Raven или продуктов, используемых в качестве компонентов систем, работа которых зависит от приема этих сигналов или доступности этих услуг. Raven Industries не несет ответственности за использование каких-либо из этих сигналов или сервисов для целей, отличных от заявленных.

Содержание

Отказ от ответственности	a
Содержание	i
Важная информация по безопасности	1
Полевые компьютеры, дисплеи и пульты управления	2
Гидравлическая безопасность	2
Электробезопасность	3
Системы безопасности машины	4
Сенсорный экран	4
Рекомендации и оптимальные методы	5
Исходная позиция	5
Подготовка к установке	5
Антенны и помехи	5
Прокладка шлангов	6
Прокладка жгута проводов	8
Введение	11
Содержимое комплекта	12
Рекомендации по специальным инструментам	15
Обновления	15
Установка DirecSteer	17
Подготовка к установке	17
Рекомендации	18
Исходная позиция	18
Снятие рулевого колеса	19
Установка кронштейна блокировки вращения	22
Установка узла DirecSteer	31

Подготовка узла DirecSteer	31
Установка кронштейнов на узел	33
Установка узла DirecSteer на рулевую колонку	34
Снятие узла DirecSteer	38
Установка полевого компьютера	41
Сборка антенного приемника	45
Установка RS1™ на кронштейн	45
Вставьте SIM-карту в RS1™	45
Установка RS1™ на монтажный кронштейн	46
Установка SC1™/TC1™ и 500S™ на кронштейн	46
Установка антенного приемника	51
Крепление с помощью клеевого кронштейна	52
Крепление на поперечную рейку	57
Прокладка жгутов	63
Схемы системы DirecSteer	63
Рекомендации по прокладке	64
Прокладка жгутов проводки DirecSteer	65
Подключение к источнику питания	72

Глава 1:

Важная информация по безопасности

УВЕДОМЛЕНИЕ

Следуйте инструкциям по эксплуатации и технике безопасности, предоставляемым с орудием и/или контроллером, и внимательно ознакомьтесь с данным руководством перед установкой, обслуживанием или использованием системы Raven.

- Остановите машину на ровной, чистой и сухой площадке.
- Сбросьте давление в гидравлической системе и оставьте машину выключенной на время процесса установки или обслуживания.

Следуйте инструкциям по эксплуатации и технике безопасности, предоставляемым с орудием и/или контроллером. Прежде чем устанавливать или использовать эту систему Raven, прочтите и усвойте информацию, представленную на этом сайте.

- Несоблюдение инструкций по технике безопасности может привести к повреждению оборудования, травмам или смерти персонала.
- Проконсультируйтесь с вашим местным дилером в отношении эксплуатации оборудования, придерживайтесь указаний по технике безопасности, представленных на этом сайте.
- Обращайтесь к местному дилеру Raven за помощью по любым вопросам в отношении установки, обслуживания или эксплуатации оборудования Raven.
- Соблюдайте указания всех знаков безопасности, размещенных на компонентах системы. Следите за тем, чтобы знаки безопасности были в хорошем состоянии, заменяйте любые отсутствующие или поврежденные знаки. Contact a local Raven dealer to obtain replacements for safety labels.

Соблюдайте следующие меры безопасности при эксплуатации орудия после установки системы Raven:

- Не используйте систему Raven или любое другое сельскохозяйственное оборудование под воздействием алкоголя или запрещенных веществ.

- Be alert and aware of surroundings while operating this Raven system.
 - Определите безопасное рабочее расстояние от препятствий и прохожих и соблюдайте его. Оператор несет ответственность за отключение системы при уменьшении безопасного рабочего расстояния.
 - Do not operate the implement on any public road with this Raven system enabled.
 - Держите под контролем транспортное средство во время работы. В частности,
 - Remain in the operator seat while the system is enabled and disable automated Raven controls before exiting the operator seat.
 - Maintain control of safety devices such as Аварийная остановка at all times during operation.
 - Disable this Raven system prior to starting any maintenance work on the implement or components of this Raven system.
- Не пытайтесь модифицировать или удлинять какие-либо управляющие кабели системы. Удлинительные кабели можно приобрести у местного дилера Raven.

Полевые компьютеры, дисплеи и пульта управления

- Если дисплей не будет использоваться в течение длительного времени, рекомендуется снять его с машины и хранить в помещении с контролируемым климатом. Это может способствовать продлению срока службы электронных компонентов.
- Во избежание кражи обеспечьте защиту дисплея и GNSS-антенны, когда оставляете машину без присмотра.

 **ОСТОРОЖНО**

Гидравлическая безопасность

При установке или обслуживании гидравлической системы или гидравлических компонентов помните, что гидравлическая жидкость может быть очень горячей и находиться под высоким давлением. Необходимо соблюдать осторожность.

- Используйте средства индивидуальной защиты при установке и обслуживании гидравлических систем.

- Не пытайтесь разгерметизировать или обслуживать гидравлическую систему при работающем орудии.
- Соблюдайте осторожность при обслуживании или разгерметизации системы, находящейся под давлением.
- Во время установки или обслуживания орудие или машина должны оставаться неподвижными и выключенными, а штанги или секции орудия должны быть разложены и установлены на опоры.
- Любые работы над гидравлической системой должны выполняться в соответствии с инструкциями по техническому обслуживанию, утвержденными изготовителем машины.
- Прежде чем устанавливать гидравлические компоненты, убедитесь в отсутствии проблем в гидравлической системе машины (неполадок с насосом, неисправных гидромоторов, мелких металлических отложений в гидравлических магистралях и т.д.).
- Примите меры предосторожности, чтобы предотвратить попадание инородных материалов или загрязнений в гидравлическую систему орудия. Загрязнения, способные миновать систему фильтрации гидравлического, снижают производительность и могут повредить гидравлические компоненты.
 - Убедитесь, что в гидравлической системе используется свежее масло и что фильтры были заменены.
- Держитесь подальше от орудия при первом запуске системы после установки или обслуживания гидравлических компонентов, если шланг не подсоединен или не затянут надлежащим образом.

 **ВНИМАНИЕ**

Электробезопасность

- Всегда проверяйте, что провода питания подключены с соблюдением правильной полярности, в соответствии с маркировкой. Неправильная установка проводов питания может привести к серьезному повреждению системы Raven или других компонентов.
- Во избежание травм или возгорания, заменяйте неисправные или перегоревшие предохранители только предохранителями того же типа и номинала.

- Не подключайте провод питания системы к замку зажигания транспортного средства или аккумулятору до тех пор, пока не будут установлены все компоненты системы и не будут завершены все электрические соединения.
- Во избежание скачков напряжения или пикового напряжения запускайте машину до инициализации системы Raven.
- Во избежание опасности спотыкания и запутывания, прокладывайте кабели и жгуты проводов на расстоянии от проходов, ступеней, поручней и других зон, используемых оператором или обслуживающим персоналом при эксплуатации и обслуживании оборудования.
- Укорачивать прилагаемые провода питания разрешается только специалистам. Никакие другие изменения проводки не допускаются (например, наращивание проводов питания, любые другие доработки проводки системы). Если провода питания были укорочены, на них необходимо установить кольцевые наконечники, входящие в комплект поставки или предоставляемые установщиком и совместимые с используемым диаметром проводов согласно спецификациям производителя.

Системы безопасности машины

- При эксплуатации машины с системой Raven используйте все предусмотренные на машине системы безопасности.
- При нахождении оператора в кабине необходимо использовать ремни безопасности и удерживающие устройства.
- Не отключайте системы безопасности, предусмотренные на машине, в том числе, звуковую сигнализацию, сигнальные огни и т.д.

Сенсорный экран

- Прикасайтесь к сенсорному экрану только пальцами или с помощью специального стилуса или ручки для сенсорного экрана. Работа с сенсорным экраном острыми предметами может привести к необратимому повреждению экрана.
- Очищайте экран только влажной тряпкой. Никогда не используйте едкие или другие агрессивные вещества.

Рекомендации и оптимальные методы

Исходная позиция

В излагаемых ниже общих инструкциях предполагается, что вы стоите позади машины лицом в направлении кабины. При изложении некоторых процедур может использоваться иная, особым образом определяемая ориентация.

Подготовка к установке

- Убедитесь в отсутствии проблем в гидравлической системе машины (неполадок с насосом, неисправных гидромоторов, мелких металлических отложений в гидравлических шлангах и т.д.).
- Убедитесь, что в гидравлической системе машины используется свежее масло и что фильтры были недавно заменены.
- Убедитесь в отсутствии проблем в системе рулевого управления (изношенные втулки, неисправные наконечники рулевых тяг, неправильно отрегулированные компоненты рулевого управления и т.д.).

Антенны и помехи

Из-за относительно низкой мощности спутниковых сигналов все приемники и антенны GNSS, как правило, более чувствительны к шумам и помехам, чем устройства, рассчитанные на прием сигналов от наземных источников (например, устройства радио или сотовой связи).

Примечание: Плохой прием сигнала GNSS может привести к отключению, неудовлетворительной работе или ошибкам других систем, использующих технологии GNSS (например, системы автоматического вождения, системы контроля норм внесения и т.д.).

Соблюдение следующих рекомендаций обеспечит оптимальную среду для систем GNSS и позволит добиться наилучших показателей безотказной работы, даже в случае резкого увеличения помех в течение дня.

- Устанавливайте антенны GNSS в местах, где имеется беспрепятственный обзор неба.
 - Вокруг антенны GNSS рекомендуется оставить свободное пространство шириной не менее 1 м [39 дюймов], чтобы избежать общих проблем, связанных с помехами. Не устанавливайте в этой зоне антенны сотовой связи, радиосвязи или другие антенны GNSS.
 - Устанавливайте антенну GNSS в самой высокой точке машины. Не устанавливайте антенну в местах, где в поле обзора антенны могут попадать препятствия (контейнеры/бункеры, линии на крыше кабины, рама оборудования или элементы конструкции и т.д.).

Примечание: Поле обзора антенны обычно начинается на 5-10° над горизонтальной плоскостью и идет от основания антенны вдоль обращенной к небу лицевой стороне приемника/антенны.

- GNSS — это система прямой видимости. Между спутником и антенной GNSS должен существовать свободный путь.
 - Препятствия, такие как здания, ветки деревьев, компоненты транспортного средства, такие как стекловолоконная или металлическая крыша и т.д., могут вызвать многолучевое распространение сигнала или полностью заблокировать приемник GNSS.
- Электрические и магнитные поля могут создавать помехи для сигналов GNSS или L-диапазона.
 - Не устанавливайте приемники и антенны GNSS рядом с такими компонентами, как радио- или сотовые антенны, электродвигатели, генераторы, стробоскопы, радиопередатчики, радио- или сотовые антенны и т.д.
 - Воздушные линии электропередачи, микроволновые параболические антенны, радары, другие активные антенны и т.д. могут создавать помехи сигналу GNSS.
- Установите антенны сотовой связи и разнесенные антенны Field Hub на расстоянии не менее 1 м [39 дюймов] друг от друга. Не устанавливайте в этой зоне другие антенны сотовой связи, радиосвязи или GNSS.

Прокладка шлангов

Слово «шланг» используется для описания любых гибких компонентов, используемых для переноса жидкостей. При подключении и прокладке шлангов во время установки

или технического обслуживания системы Raven придерживайтесь следующих указаний и рекомендаций:

- Оставляйте защитные колпачки/крышки на концах шлангов до момента подключения шланга к гидравлической системе, чтобы предотвратить попадание загрязнений в систему.
- Насколько это возможно, следуйте существующим схемам прокладки шлангов на орудии. Надлежащая прокладка шланга должна:
 - Обеспечивать крепление шлангов и не допускать их свисание под орудием.
 - Обеспечивать достаточное расстояние от движущихся компонентов и рабочих зон вокруг валов, карданных шарниров и компонентов подвески, шкивов, шестерен, ремней и цепей, подвижных рычажных механизмов, цилиндров, шарнирных соединений и т.д.
 - Обеспечивать защиту шлангов от полевого мусора и окружающих опасностей (например, веток деревьев, столбов ограждений, стерни, комьев грязи или камней, которые могут упасть или быть отброшены орудием).
 - Обеспечивать защиту шлангов от резких изгибов, скручиваний или сгибаний на коротких расстояниях и при нормальной работе орудия.
 - Обеспечьте достаточную длину для свободного движения орудия во время нормальной работы. Не допускайте натягивания, защемления, зацепления или трения, особенно в местах сочленения и поворота. Надежно закрепите шланги, чтобы обеспечить их контролируемое движение.
 - Избегайте абразивных поверхностей и острых краев, таких как скошенные углы, резьба крепежных элементов или головки винтов, концы хомутов для шлангов и т.д.
 - Избегайте прокладки в местах, где оператор или обслуживающий персонал могут наступить на них или использовать в качестве поручня.
- Не подсоединяйте, не закрепляйте и не допускайте контакта шлангов с компонентами с высокой вибрационной нагрузкой, горячими поверхностями или компонентами, переносящими горячие жидкости, температура которых превышает допустимую для компонентов шланга.
 - Шланги следует защитить или экранировать, если их прокладка требует, чтобы шланги подвергались воздействию условий, выходящих за рамки спецификаций компонентов.

- Не прокладывайте шланги в местах, где могут возникнуть повреждения в связи со скоплением материала (например, пыли, грязи, снега, льда и т.д.).

Прокладка жгута проводов

Термин «жгут проводов» используется для описания любых электрических, как связанных, так и разделенных, кабелей и проводов. При подключении и прокладке жгутов во время установки или технического обслуживания системы Raven придерживайтесь следующих указаний и рекомендаций:

- Оставляйте защитные колпачки/крышки на разъемах жгута проводов до момента подключения, чтобы избежать попадания грязи и влаги в электрические цепи.
- Закрепляйте жгут проводов на раме или прочных элементах конструкции с шагом не более 12 дюймов [30 см].

- Насколько это возможно, следуйте существующим схемам прокладки жгута проводов на орудии. Надлежащая прокладка жгута проводов должна:
 - Обеспечивать крепление жгута проводов и предупреждать его свисание под орудием.
 - Обеспечивать достаточное расстояние от движущихся компонентов и рабочих зон вокруг валов, карданных шарниров и компонентов подвески, шкивов, шестерен, ремней и цепей, подвижных рычажных механизмов, цилиндров, шарнирных соединений и т.д.
 - Обеспечивать защиту жгута проводов от полевого мусора и окружающих опасностей (например, веток деревьев, столбов ограждений, стерни, комьев грязи или камней, которые могут упасть или быть отброшены орудием).
 - Обеспечивать защиту жгута проводов от резких изгибов, скручиваний или сгибаний на коротких расстояниях и при нормальной работе орудия.
 - Соединители и места сращивания не должны располагаться в местах изгиба или на движущихся участках жгута проводов.
 - Обеспечьте достаточную длину для свободного движения орудия во время нормальной работы. Не допускайте натягивания, защемления, зацепления или трения, особенно в местах сочленения и поворота. Надежно закрепите жгут проводов, чтобы обеспечить его контролируемое движение.
 - Избегайте абразивных поверхностей и острых краев, таких как скошенные углы, резьба крепежных элементов или головки винтов, концы хомутов для шлангов и т.д.
- Не подсоединяйте, не закрепляйте и не допускайте контакта жгута с компонентами с высокой вибрационной нагрузкой, горячими поверхностями или компонентами, переносящими горячие жидкости, температура которых превышает допустимую для компонентов жгута.
 - Жгут должен быть защищен или экранирован, если его прокладка требует, чтобы шланг подвергался воздействию условий, выходящих за рамки спецификаций компонентов.
- Избегайте прокладки жгутов в местах, где могут возникнуть повреждения в связи со скоплением материала (например, грязи, слякоти, снега, льда и т.д.).

- Избегайте прокладки жгутов в местах, где оператор или обслуживающий персонал могут наступить на них или использовать в качестве поручня.

Примечание: *Избегайте прямого распыления или мойки электрических компонентов и соединений под давлением. Струи и аэрозоли под высоким давлением могут проникать сквозь уплотнения, вызывать коррозию или иным образом повреждать электрические компоненты. При выполнении технического обслуживания:*

- Проверяйте электрические компоненты и разъемы на отсутствие коррозии, поврежденных контактов или корпусов и т.д. Производите ремонт или замену компонентов или жгутов по мере необходимости.
- Следите за тем, чтобы разъемы были чистыми и сухими. Наносите диэлектрическую смазку на уплотнительные поверхности всех соединений, подверженных воздействию влаги, грязи, мусора и других загрязнений. Производите ремонт или замену жгута по мере необходимости.
- Производите очистку электрических компонентов сжатым воздухом, аэрозольным средством для чистки электрооборудования или ополаскивателем под низким давлением.
- Удаляйте видимую поверхностную воду с электрических компонентов и соединений с помощью сжатого воздуха или аэрозольного чистящего средства. Перед повторным подключением кабелей дайте компонентам полностью высохнуть.

Глава 2:

Введение

УВЕДОМЛЕНИЕ



В зависимости от марки и модели машины действия, необходимые для установки RS1™/SC1™ с системой автоматического рулевого управления DirecSteer, могут отличаться от приведенных ниже инструкций.

Система рулевого управления DirecSteer предназначена для автоматизированного управления сельскохозяйственной техникой посредством электропривода, установленного на рулевой колонке.

Инструкции, изложенные в этом руководстве, призваны помочь в установке системы рулевого управления DirecSteer на следующих машинах.

Buhler	
Genesis II	2145, 2160, 2180, 2210
Versatile	2290, 2335, 2360, 2375, 2425
	190, 220, 250, 280, 305
	340, 375, 400, 435, 435SS, 485, 485SS, 535, 575
Fiat	
G	170, 190, 210, 240
Ford	
Genesis	8670, 8770, 8870, 8970
Ford/New Holland	
Versatile	9184, 9280, 9282, 9384, 9480, 9482, 9484, 9680, 9682, 9684, 9880, 9882, 9884

New Holland	
Genesis	8670, 8670A, 8770, 8770A, 8870, 8870A, 8970, 8970A

Versatile	
190, 220, 250, 280, 305	
340, 375, 400, 435, 435SS, 485, 485SS, 535	

Для совместимости с предоставленным комплектом и инструкциями, содержащимися в данном руководстве, указанные выше марки и модели должны иметь рулевую колонку, показанную ниже. Настоящее руководство и описываемый в нем комплект совместимы только с этой конкретной рулевой колонкой.



Содержимое комплекта

Этот раздел содержит список компонентов, входящих в состав комплекта. До начала установки сравните элементы, входящие в комплект, с компонентами из этого списка. Если у вас есть вопросы по поводу комплекта, обратитесь к местному дилеру Raven.

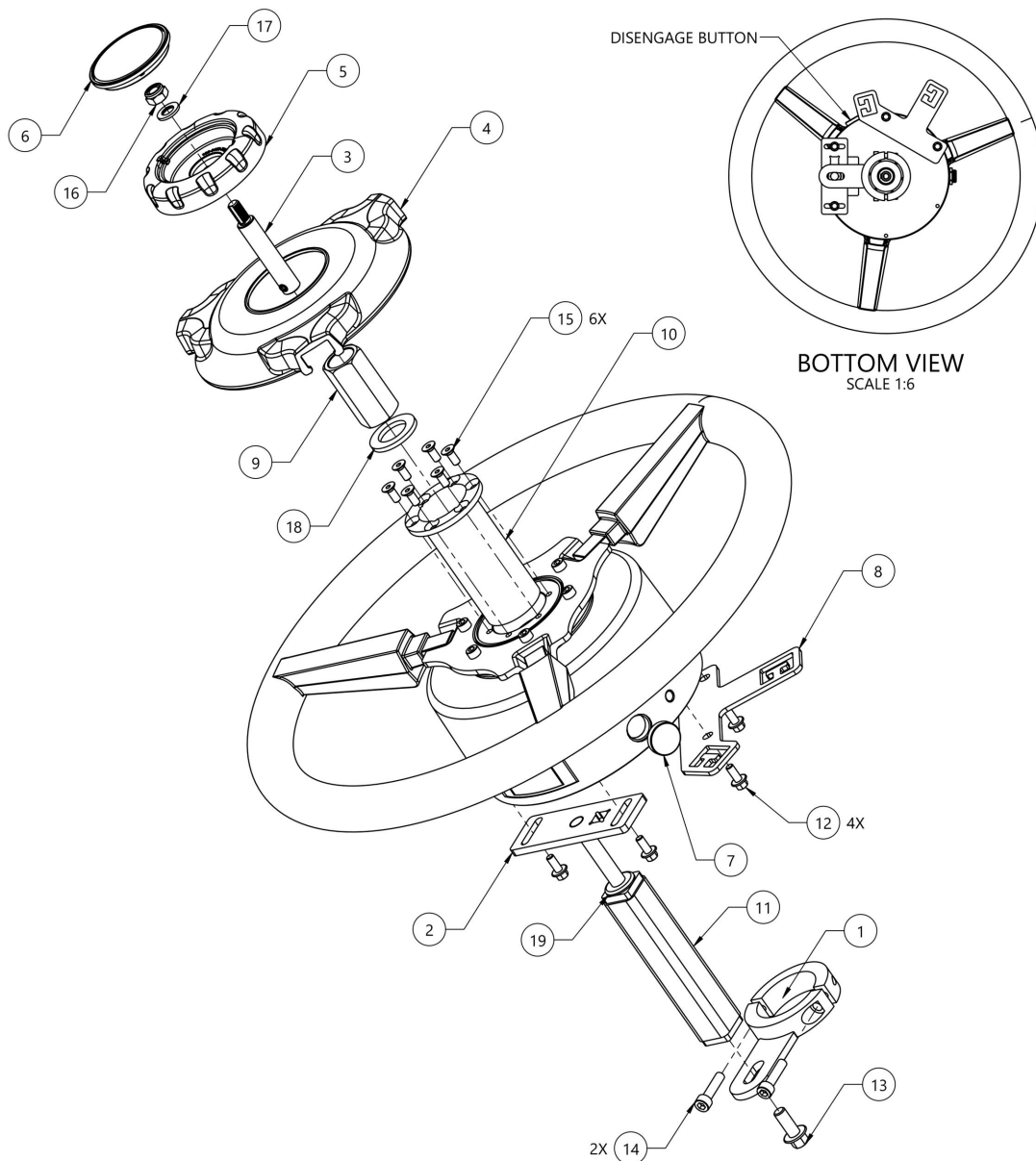
Установочный комплект системы рулевого управления DirecSteer для Buhler/Ford/New Holland Genesis (II), Versatile и Fiat G (номер детали 117-5030-410 версия A)

QTY	PART #	DESCRIPTION
1	053-0159-197	BOX, SHIPPING
1	107-4001-093	BRKT, GENERIC, STEERING MOTOR CABLE ROUTING AID
1	107-4050-013	SPLINE ADPT, D DRIVE, NH/JD, 7/8", 36T, TAPERED, 90MM
1	063-4001-256	TELESCOPE ADAPTER ASSEMBLY, M8, 75MM LONG
1	116-4050-065	WELDMENT, GROMMET HOLDER, M8 X 130MM
1	063-4001-072	ASSEMBLY, GENESIS, FLANGED COLUMN CLAMP
1	063-4001-073	ASSEMBLY, GENESIS, ANTIROTATION STEM
1	107-4001-154	BRACKET, GENESIS, COLUMN CLAMP FLANGE, TEMPLATE
1	063-8000-149	MASTER SWITCH AUTO PILOT W/ ADAPTER
1	063-0173-654	ROCKER SWITCH ASSEMBLY ENABLE, 2 PIN (SMARTRAX)
1	117-5001-094	KIT, ROOF, RECEIVER MOUNT, GENERIC
1	117-5001-095	KIT, ROOF, RECEIVER MOUNT, GENERIC, CROSSBAR
1	117-4001-050	KIT, TRACTOR SIDE, DISPLAY MOUNT
1	063-8000-125	MOUNT PLATE ASY, ANT. ROOF
1	117-5030-600	KIT, DIRECSTEER, ADJ STEERING COLUMN COVER RVN BRAN
1	115-7325-021	CABLE, DD STEER, W/ SMART RELAY
1	115-4001-258	CABLE, MOD, DD STEER, MOTOR CONN CBL, W/ CAN TERM
1	608-0159-063	ENCLOSURE SWITCH FLANGE MOUNT
1	115-7325-069	CBL OP PRES SW 6P DELPHI 280 SRS TEE-2P DT FORD GENES
1	053-0159-015	ENVELOPE, PLASTIC
1	107-4001-162	BRACKET, 13/16-20, EXTENDED COLUMN NUT
6	311-4070-090K	SCREW, HEX SCKT COUNTERSUNK, ISO 10642, M5X12, 8.8
2	311-4060-137K	SCREW, HEXAGON SOCKET CAP, DIN912, 8.8, M6X25
1	315-0000-034	GROMMET, TYPE D, 10MM ID, 20MM OD, 16MM HOLE DIA.
1	305-1001-011	SPACER, 3/8" ID X 9/16" OD X 1" L, STEEL ZINC
4	311-4035-002K	HEX BOLT, FLANGED, ISO 4162 - M5 x 0.8 x 12mm
1	311-4035-054K	HEX BOLT, FLANGED, ISO 4162 - M8 x 1.25 x 20mm CLAAS II
1	313-6000-131K	WASHER, ISO 7092, M20, STEEL, ZINC PLATED, 96 HR+
2	311-4050-367K	HEX BOLT ISO4014 M16X100 8.8 CLASS II
1	016-0171-649	SHEET, WARRANTY/HELP

Комплект двигателя DirecSteer (номер детали 117-5030-318 версия A)

QTY	PART #	DESCRIPTION
1	053-0159-351	BOX, SHIPPING
1	063-4001-053	ASSEMBLY, DD STEER, NON-BRANDED

Схема установки двигателя DirecSteer для Buhler / Ford / New Holland Genesis (II),
Versatile и Fiat G (номер детали 054-5030-410 версия A)



19	1	315-0000-034	GROMMET, TYPE D, 10MM ID, 20MM OD, 16MM HOLE DIA.	
18	1	313-6000-131K	WASHER, ISO 7092, M20, STEEL, ZINC PLATED, 96 HR+	
17	1	313-6000-013K	WASHER, ISO 7089, M8, STEEL, ZINC PLATED, 96 HR+	
16	1	312-6001-027K	HEX NUT, NYLOCK, ISO 7040, M8-1.25, GRADE 8	
15	6	311-4070-090K	SCREW, HEX SOCKET FLAT HEAD, DIN 7991, M5-0.8 X 12MM, 8.8 STEEL	
14	2	311-4060-137K	SCREW, SHCS, ISO 4762, M6-1 X 25MM, 8.8 STEEL	
13	1	311-4035-054K	FLANGED HEX BOLT, ISO 4162, M8-1.25 X 20MM, 8.8 STEEL	
12	4	311-4035-002K	FLANGED HEX BOLT, ISO 4162, M5-0.8 X 12MM, 8.8 STEEL	
11	1	116-4050-065	WELDMENT, GROMMET HOLDER, M8 X 130MM	
10	1	107-4050-013	SPLINE ADAPTER, DIRECT DRIVE, 7/8", 36T, TAPERED, 90MM	
9	1	107-4001-162	BRACKET, EXTENDED COLUMN NUT, 13/16 - 20	
8	1	107-4001-093	BRACKET, GENERIC, STEERING MOTOR CABLE ROUTING AID	
7	1	107-0172-837	BUTTON, DIRECSTEER, BLUE ANODIZED, RAVEN	
6	1	106-0159-784	KNOB COVER, ADJUSTABLE STEERING COLUMN	
5	1	106-0159-783	KNOB, ADJUSTABLE STEERING COLUMN	
4	1	106-0159-781	COVER, DIRECSTEER, RAVEN, ADJUSTABLE STEERING COLUMN	
3	1	063-4001-256	TELESCOPE ADAPTER ASSEMBLY, M8, 75MM LONG	
2	1	063-4001-073	ASSEMBLY, GROUP 10, ANTI-ROTATION STEM	
1	1	063-4001-072	ASSEMBLY, GROUP 10, FLANGED COLUMN CLAMP	
ITM	QTY	PART NUMBER	DESCRIPTION	SPECIAL NOTE

Рекомендации по специальным инструментам

Для установки системы рекомендуется использовать следующие инструменты:

- Съёмник рулевого колеса (OTC 7403 или Performance Tool W80653)
- Болты М5 х 0,8 х 100+ мм (для снятия двигателя DirecSteer)

Обновления

Обновления программного обеспечения и руководств пользователя доступны на веб-сайте Raven Applied Technology.

<https://portal.ravenprecision.com>

Подпишитесь на оповещения по электронной почте, и мы автоматически уведомим вас о появлении обновлений для продуктов Raven.

В компании Raven Industries мы стремимся к тому, чтобы ваша работа с нашей продукцией приносила вам максимальное удовлетворение. Один из способов помочь нам улучшить вашу работу — оставить свой отзыв.

Ваши отзывы помогут определить будущее нашей документации на продукцию и, в целом, предоставляемого нами обслуживания. Мы хотим увидеть себя такими, какими нас видят наши клиенты, и будем рады узнать, как мы помогаем вам или как мы можем добиться большего.

В целях обеспечения наилучшего обслуживания, пожалуйста, отправьте электронное письмо со следующей информацией по адресу:

techwriting@ravenind.com

- Номер детали 016-5030-410RU-A
- Руководство по установке RS1™/SC1™ с DirecSteer для Buhler/Ford/New Holland Genesis (II), Versatile и Fiat G
- Любые комментарии или отзывы (укажите адрес ресурса в сети, номера глав или страниц, если это возможно).
- Сообщите, как давно вы пользуетесь этим или другими устройствами Raven.

Мы не будем передавать ваш адрес электронной почты или любую другую информацию, которую вы предоставляете, другим лицам. Мы ценим ваши отзывы и они крайне важны для нас.

Спасибо вам за уделенное время.

Глава 3:

Установка DirecSteer

УВЕДОМЛЕНИЕ



В зависимости от марки и модели машины действия, необходимые для установки RS1™/SC1™ с системой автоматического рулевого управления DirecSteer, могут отличаться от приведенных ниже инструкций.

Подготовка к установке	17
Рекомендации	18
Исходная позиция	18
Снятие рулевого колеса	19
Установка кронштейна блокировки вращения	22
Установка узла DirecSteer	31
Подготовка узла DirecSteer	31
Установка кронштейнов на узел	33
Установка узла DirecSteer на рулевую колонку	34
Снятие узла DirecSteer	38

Подготовка к установке

Перед установкой системы остановите машину на ровной, чистой и сухой площадке. Оставьте машину выключенной на время процесса установки.

В процессе установки соблюдайте правила техники безопасности. Внимательно прочтите инструкции, приведенные в данном руководстве, для завершения процесса установки.

Рекомендации

Компания Raven Industries рекомендует действовать в соответствии со следующими инструкциями до установки или первого использования системы в начале сезона или при переносе системы на другую машину:

- Убедитесь, что гидравлические фильтры системы были недавно заменены. Убедитесь в отсутствии проблем в гидравлической системе машины (неполадок с насосом, неисправных гидромоторов, мелких металлических отложений в гидравлических шлангах и т.д.).
- Задействуйте каждую из гидравлических функций машины (наклон, складывание, центральная стойка, выдвижение дышла или другие функции гидрораспределителя) три раза, чтобы обеспечить присутствие свежего масла в гидрораспределителе машины и вымыть мусор из гидравлических шлангов, клапанов и фильтров.
- После установки системы сначала приведите в действие гидравлические функции в режиме ручного управления, а затем используйте гидравлическое управление посредством контроллера/полевого компьютера, чтобы убедиться, что гидравлическая система установлена правильно и из системы удален воздух.

Raven Industries рекомендует придерживаться следующих методов работы при установке системы.

- Используйте номера деталей для идентификации деталей.
- Не снимайте полиэтиленовую пленку с детали до тех пор, пока она не понадобится для установки.
- Не снимайте пластмассовые заглушки детали до тех пор, пока она не понадобится для установки.

Исходная позиция

Инструкции, приведенные в данной документации, предполагают, что вы находитесь позади машины и смотрите в направлении кабины.

Снятие рулевого колеса

1. Снимите центральную крышку рулевого колеса с помощью тонкой плоской отвертки.



2. Снимите гайку, удерживающую стопор телескопического механизма на рулевой колонке, используя торцевую головку на 13 мм.



3. Снимите стопорную ручку.



4. Снимите большую гайку крепления рулевого колеса.



5. Установите проставку (номер детали 305-1001-011) для защиты штока телескопического механизма.

6. Снимите рулевое колесо, используя съемник рулевого колеса.



Примечание: С системой DirecSteer не используются рулевое колесо заводской комплектации и его компоненты. Рекомендуется сохранить эти компоненты на тот случай, если система DirecSteer будет снята или перенесена на другую машину..

Установка кронштейна блокировки вращения

1. Снимите уплотнительное кольцо круглого сечения с рулевого вала (при наличии).
2. Снимите трубчатый кожух.



3. Выверните два винта из верхней части кожуха рулевой колонки.



4. Выверните два винта из нижней части кожуха рулевой колонки.



5. При необходимости отсоедините разъем сетевого коммутатора.



6. Сместите задний кожух рулевой колонки, расположив его поверх рычаг наклона.



7. Наклоните рулевую колонку вниз и снимите передний кожух.



8. Установите прилагаемый шаблон (номер детали 107-4001-154) для использования в качестве направляющей. Отметьте область, требующую удаления.



9. Вырежьте отверстие в кожухе рулевой колонки с помощью портативного электрического гравера с отрезным диском (рекомендуется использовать EzCut 426/456) и универсальной фрезой (рекомендуется 561).



10. Используя напильник, зачистите края отверстий, чтобы исключить присутствие заусенцев и острых кромок.



11. Установите, не затягивая, фланцевый хомут рулевой колонки (номер детали 063-4001-072).



12. Наденьте собранный фланцевый хомут рулевой колонки на рулевую колонку плоской стороной вниз.



13. Затяните фланцевый хомут рулевой колонки на рулевой колонке.

14. Наклоните рулевую колонку вниз и установите передний кожух рулевой колонки.



15. Подключите сетевой коммутатор (при наличии).



16. Поднимите рулевую колонку вверх до половины хода и установите доработанный кожух. Доработанный кожух должен зафиксироваться на переднем кожухе.

17. Установите на место два винта с левой стороны и два винта с правой стороны.



18. Установите трубчатый кожух на рулевой вал.

Примечание: Установите на место исходное уплотнительное кольцо круглого сечения (при наличии).



19. Установите втулку (номер детали 315-0000-034) в сварной держатель втулки.

20. Установите, не затягивая, сварной держатель втулки (номер детали 116-4050-065), используя фланцевый болт с шестигранной головкой М8-1,25х20 мм (номер детали 311-4035-054К).



Установка узла DirecSteer

Подготовка узла DirecSteer

1. Установите шлицевой адаптер (номер детали 107-4050-013) в центр узла DirecSteer (номер детали 063-4001-053) и закрепите его с помощью шести прилагаемых болтов с потайной головкой M5 x 12 (номер детали 311-4070-090K).



2. Установите синюю кнопку отключения вспомогательного двигателя (номер детали 107-0172-837), плотно вставив ее в отверстие на боковой стороне узла DirecSteer.



3. Переверните узел DirecSteer, чтобы его нижняя часть была обращена вверх.
4. Расположите узел DirecSteer так, чтобы разъем для проводки находился в положении «12 часов».

Установка кронштейнов на узел

1. Возьмите шток блокировки вращения (номер детали 063-4001-073), кронштейн для проводки (номер детали 107-4001-093) и четыре болта М5 (номер детали 311-4035-002К).



2. Разместите кронштейн для проводки (номер детали 107-4001-093) на узле DirecSteer в положении «10 часов» и закрепите его двумя прилагаемыми болтами М5 x 12 (номер детали 311-4035-002К).



3. Закрепите шток блокировки вращения (номер детали 063-4001-073) на узле DirecSteer в положении «6 часов».



Примечание: Положение штока блокировки вращения можно дополнительно отрегулировать во время установки. Рекомендуется **не** затягивать болты на этом этапе.

Установка узла DirecSteer на рулевую колонку

1. Закрепите адаптер телескопического механизма (номер детали 063-4001-256) на рулевой колонке трактора.

Примечание: Убедитесь, что адаптер телескопического механизма полностью завинчен на рулевой колонке трактора.

2. Затяните установочный винт на лыске резьбового штока, выходящего из середины шлицевой части.



3. Установите узел DirecSteer на рулевую колонку.

Примечание: Убедитесь, что узел DirecSteer полностью сел на свое место и что шлицевой адаптер находится в полном зацеплении с шлицевой частью рулевой колонки.

4. Полностью затяните весь крепеж системы блокировки вращения.



5. Закрепите узел DirecSteer на рулевой колонке с помощью удлиненной гайки рулевой колонки (номер детали 107-4001-162) и шайбы M20 (номер детали 313-6000-131K).
6. Затяните гайку моментом 45 - 54 Нм [33 - 40 фут-фунтов].



7. Установите крышку (номер детали 106-0159-781) в центр рулевого колеса DirecSteer.



8. Установите ручку регулировки рулевого колеса (номер детали 106-0159-784).



9. Закрепите ручку регулировки шайбой M8 и гайкой с нейлоновой вставкой.



10. Установите крышку ручки на рулевое колесо.



11. Убедитесь, что весь крепеж надежно затянут и DirecSteer надежно закреплен.

Снятие узла DirecSteer

1. Снимите крышку(-и) рулевого колеса.



2. Снимите гайку и шайбу рулевой колонки.

3. Выверните три болта шлицевого адаптера.



4. Прикрепите съемник рулевого колеса ОТС 7403 с помощью болтов М5 х 0,8 х 100+ мм к узлу DirecSteer. Используйте прилагаемую проставку (номер детали 305-1001-011) для защиты телескопического штока (где применимо).



5. Снимите узел DirecSteer.

Глава 4:

Установка полевого компьютера

В каждый комплект DirecSteer входит держатель бокового дисплея трактора. В следующем разделе описано типовое решение по монтажу (номер детали 117-4001-050). Если вам доступно лучшее решение по монтажу, можно не использовать типовой комплект. Представленная общая схема монтажа совместима с квадратными/прямоугольными рейками сечением до 5 см x 2,5 см [2 x 1 дюйм] и круглыми стержнями диаметром от 1,25 см до 3,8 см [от 0,5 до 1,5 дюйма].

Изложенные ниже инструкции представляют собой общие рекомендации по монтажу полевого компьютера в рамках типовой схемы.

1. Установите держатель бокового дисплея трактора на доступную рейку прямоугольного сечения, круглый стержень или кронштейн в кабине оператора в одной из следующих ориентаций:
 - а. Используйте прилагаемые болты М6 x 80 и сопутствующий крепеж для установки держателя дисплея и задней пластины на рейку прямоугольного сечения.



- в. Используйте подходящую пару U-образных болтов и крепеж для установки держателя дисплея на релинг круглого сечения.

Примечание: Прилагаемый пластмассовый фиксатор можно вставить в меньший U-образный болт для возможности установки держателя на релинги меньшего диаметра.



- с. Если в комплект поставки входит монтажный кронштейн (номер детали 107-8000-082) и машина имеет подходящую схему расположения болтов, держатель дисплея можно закрепить на стойке кабины.



2. Поместите квадратное основание на монтажные стойки в задней части консоли.

Примечание: Шар на квадратном основании смещен, чтобы обеспечить дополнительный зазор или подвижность консоли. Для выбранного монтажного положения основание может быть ориентировано шаром к верхней или нижней части консоли.

3. Закрепите квадратное основание на задней стороне консоли, используя прилагаемые плоские шайбы, стопорные шайбы и винты.
4. Разместите рычаг с гнездом RAM® на круглом основании или трубном хомуте с U-образным болтом и затяните рычаг, чтобы закрепить консоль.
5. Отрегулируйте консоль так, чтобы она была удобна в просмотре и использовании.

Примечание: Во время работы корпус дисплея становится теплым на ощупь — это нормально.

Глава 5:

Сборка антенного приемника

Система DirecSteer может работать либо с приемником RS1™, либо с комбинацией «приемник 500S™ / электронный блок управления SC1™».

Для получения информации о приемнике обратитесь к соответствующему разделу:

Установка RS1™ на кронштейн	45
Вставьте SIM-карту в RS1™	45
Установка RS1™ на монтажный кронштейн	46
Установка SC1™/TC1™ и 500S™ на кронштейн	46

Установка RS1™ на кронштейн

Примечание: Обратитесь к авторизованному дилеру за помощью в заказе или установке монтажного комплекта RS1™ для конкретной машины.

Вставьте SIM-карту в RS1™

Установка SIM-карты в RS1™ необходима, чтобы пользоваться подпиской на RTK или удаленной поддержкой.

Примечание: Устанавливайте SIM-карту без пин-кода либо убедитесь, что пин-код SIM-карты отключен.

Для установки SIM-карты в RS1™:

1. Удалите четыре винта в нижней части RS1™.
2. Снимите крышку разъема для SIM-карты.

3. Вставьте SIM-карту в разъем SIM-карты.



Примечание: SIM-карту необходимо вставить в разъем J11, иначе RS1™ не сможет подключиться к беспроводной сети или сети CORS.

Установка RS1™ на монтажный кронштейн

1. Используя винты с потайной головкой 1/4 дюйма - 20 (номер детали 311-0003-041), закрепите нижний кронштейн RS1™ (номер детали 107-0172-498) на RS1™.



Установка SC1™/TC1™ и 500S™ на кронштейн

1. Пропустите круглый 12-контактный разъем жгута проводов 500S™/SC1™ (номер детали 115-0172-684) через вырез в верхней части сварного элемента.

2. Прикрепите разъем для прохода перегородки к кронштейну на крыше (номер детали 116-4001-001) с помощью двух саморезов 4,8 x 13 мм (номер детали 310-4050-034), используя отвертку Torx T25.



3. Подсоедините круглый 12-контактный разъем к приемнику 500S™ (номер детали 063-2000-006/-013).



Примечание: Разъем проще подсоединить до того, как антенна будет прикреплена к кронштейну на крыше.

4. Прикрепите приемник 500S™ к кронштейну на крыше с помощью четырех винтов с полукруглой головкой №8-32 (номер детали 311-0005-243) и шайб №8 (номер детали 313-2301-807), используя отвертку T20.



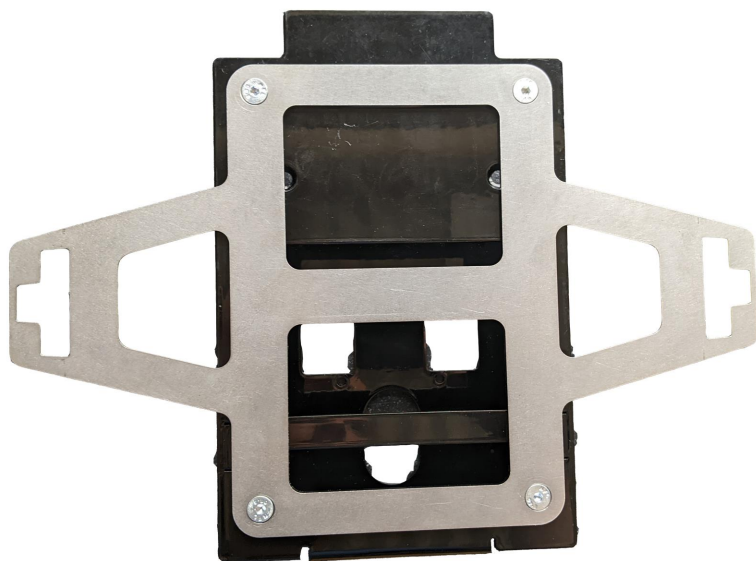
5. Подсоедините 12-контактные разъемы DTM жгута проводов 500S™/SC1™ к ответным разъемам на блоке SC1™/TC1™.

Примечание: Разъемы проще присоединить до того, как блок SC1™/TC1™ будет прикреплен к кронштейну на крыше.

6. Прикрепите SC1™ (номер детали 063-0173-990) или TC1™ (номер детали 063-0174-070) к кронштейну на крыше с помощью двух прилагаемых винтов с потайной головкой М6 x 30 (номер детали 311-4073-138), нейлоновых гаек М6 (номер детали 312-6001-019) и шайб М6 (номер детали 313-6000-011), используя гаечный ключ или торцевую головку на 10 мм и ключ-шестигранник на 4 мм.



7. Прикрепите кронштейн для крыши (номер по детали 116-4001-001) к кронштейну стационарного крепления RS1™ (номер детали 107-0172-498) с помощью четырех прилагаемых винтов с потайной головкой М6 x 16 (номер детали 311-4073-134), используя ключ-шестигранник на 4 мм.



Глава 6:

Установка антенного приемника

Система DirecSteer может работать либо с приемником RS1™, либо с комбинацией «приемник 500S™ / электронный блок управления SC1™».

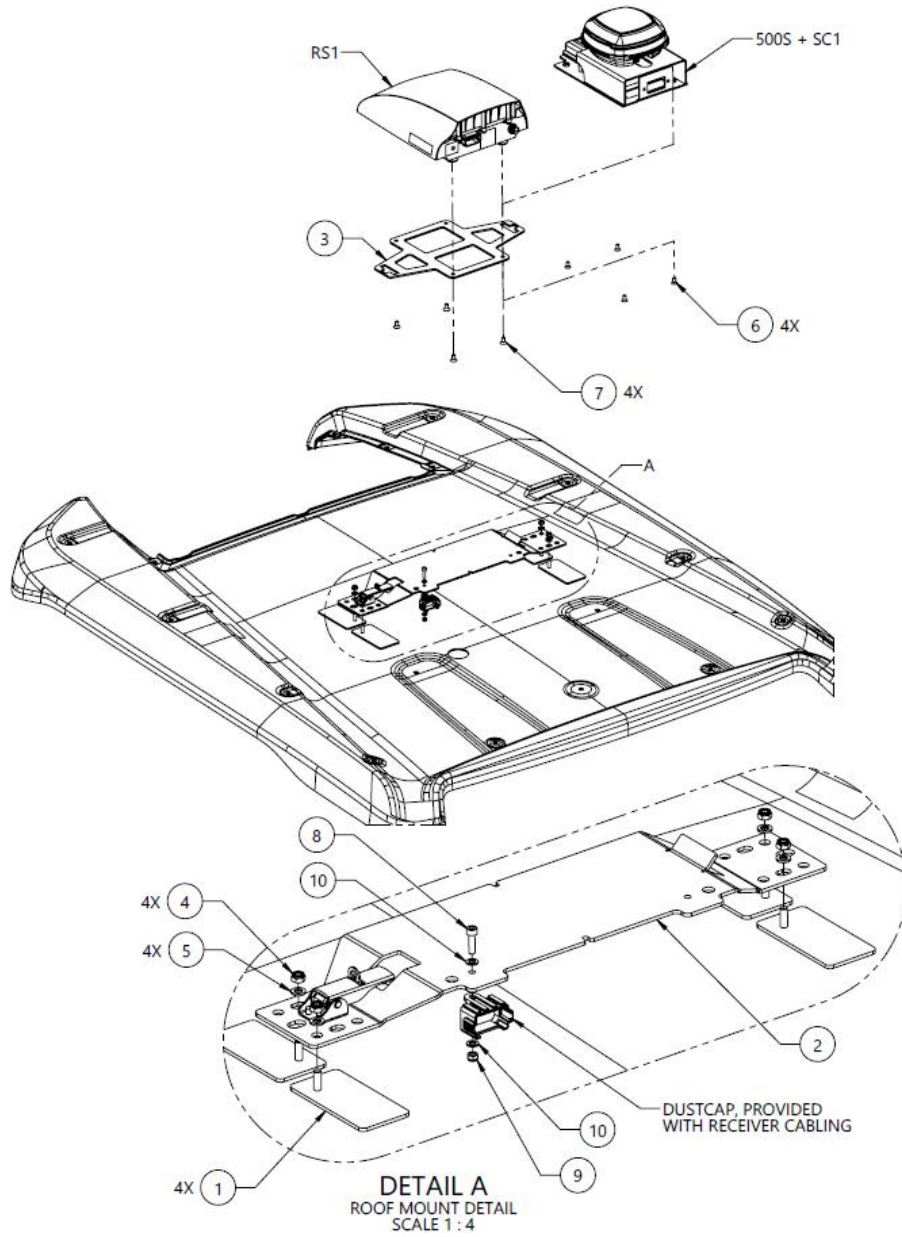
Представленные ниже разделы содержат информацию по установке крепления антенны DirecSteer и применимы к обоим вариантам антенного приемника. После сборки с элементами крепления RS1™ и 500S™/SC1™ монтируются на крыше машины одинаковым образом.

Для получения информации о выбранном способе монтажа обратитесь к соответствующему разделу:

Крепление с помощью клеевого кронштейна	52
Крепление на поперечную рейку	57

Крепление с помощью клевого кронштейна

Схема сборки кронштейна с клеевым креплением (номер детали 054-5001-094 версия А)



10	2	313-6000-007K	WASHER, ISO 7089, M5, STEEL, ZINC PLATED, 96 HR+	PROVIDED WITH RECEIVER CABLING
9	1	312-6001-012K	HEX NUT, NYLOCK, ISO 7040, M5-0.8, GRADE 8	PROVIDED WITH RECEIVER CABLING
8	1	311-4060-092K	SCREW, SHCS, ISO 4762, M5-0.8 X 18MM, 8.8 STEEL	PROVIDED WITH RECEIVER CABLING
7	4	311-0003-041	SCREW, HEX SOCKET FLAT HEAD, 1/4-20 UNC X 0.50 LG, ZINC PLATED, BLACK	RS1 MOUNTING
6	4	311-4070-133N	SCREW, HEX SOCKET FLAT HEAD, DIN 7991, M6-1 X 12MM, 8.8 STEEL	500S MOUNTING
5	4	313-6000-010K	WASHER, ISO 7089, M6, STEEL, ZINC PLATED, 96 HR+	
4	4	312-6001-017K	HEX NUT, NYLOCK, ISO 7040, M6-1, GRADE 8	
3	1	107-0172-498	BRACKET, MOUNTING, RS1, CNH	
2	1	063-4001-088	ASSEMBLY, RECEIVER, LATCH, GENERIC STYLE	
1	4	063-0174-251	BRACKET ASSEMBLY, RECEIVER MOUNT, STICK-ON, W- TAPE	
ITM	QTY	PART NUMBER	DESCRIPTION	SPECIAL NOTE

1. Возьмите кронштейн приемника, клейкие прокладки и сопутствующий крепеж.



2. Разместите клейкие прокладки на кронштейне приемника, соблюдая указанную на рисунке ориентацию.



3. Выберите место на крыше кабины для установки антенного приемника. Учитывайте следующие требования к монтажу для обеспечения наилучшей работы антенного приемника:
 - Антенный приемник следует устанавливать на расстоянии не менее 50 см [20 дюймов] от других антенн или оборудования GNSS, сотовой или радиосвязи.
 - Устанавливайте антенный приемник точно на осевой линии трактора, перед задним мостом или у передней части кабины.
 - Разъемы антенного приемника должны быть обращены к задней части трактора.
4. Тщательно очистите выбранное место.

5. С помощью четырех клейких прокладок закрепите кронштейн приемника на крыше трактора.



6. Закрепите антенный приемник на кронштейне приемника так, чтобы антенный приемник был обращен к передней части машины.



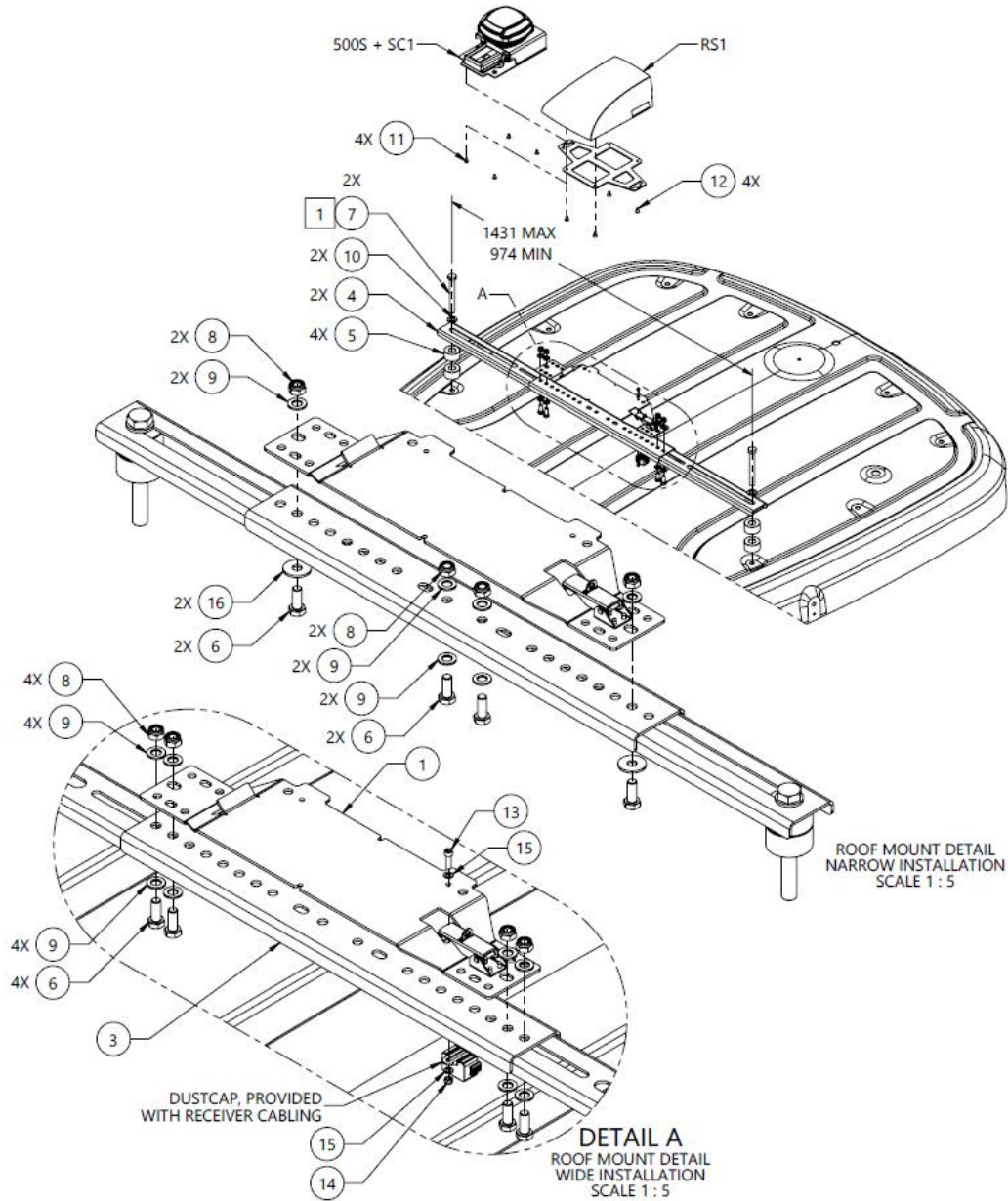
7. Установите круглую клейкую пластину для антенны сотовой связи LAIRD (номер детали 121-0000-042) на расстоянии не более 50 см [20 дюймов] от кронштейна антенного приемника (если применимо).

Примечание: Антенна LAIRD является основной антенной сотовой связи для RS1™. Вокруг антенн рекомендуется оставить свободное пространство шириной не менее 1 м [39 дюймов], чтобы избежать общих проблем, связанных с помехами.



Крепление на поперечную рейку

Схема сборки типового поперечного кронштейна (номер детали 054-5001-095 версия A)



16	2	313-6002-016K	WASHER, LARGE, DIN 9201, M10, CARBON STEEL	
15	2	313-6000-007K	WASHER, ISO 7089, M5, STEEL, ZINC PLATED, 96 HR+	PROVIDED WITH RECEIVER CABLING
14	1	312-6001-012K	HEX NUT, NYLOCK, ISO 7040, M5-0.8, GRADE 8	PROVIDED WITH RECEIVER CABLING
13	1	311-4060-092K	SCREW, SHCS, ISO 4762, M5-0.8 X 18MM, 8.8 STEEL	PROVIDED WITH RECEIVER CABLING
12	4	311-0003-041	SCREW, HEX SOCKET FLAT HEAD, 1/4-20 UNC X 0.50 LG, ZINC PLATED, BLACK	RS1 MOUNTING
11	4	311-4070-133N	SCREW, HEX SOCKET FLAT HEAD, DIN 7991, M6-1 X 12MM, 8.8 STEEL	
10	2	313-6000-025K	WASHER, ISO 7089, M16, STEEL, ZINC PLATED, 96 HR+	
9	8	313-6000-016K	WASHER, ISO 7089, M10, STEEL, ZINC PLATED, 96 HR+	
8	4	312-6001-042K	HEX NUT, NYLOCK, ISO 7040, M10-1.5, GRADE 8	
7	2	311-4050-373K	HEX BOLT, ISO 4014, M16-2 X 130MM, 8.8 STEEL	
6	4	311-4050-223K	HEX BOLT, ISO 4014, M10-1.5 X 25MM, 8.8 STEEL	
5	4	305-1001-004	SPACER, STEEL, 50MM X 21.5MM X 28MM	
4	2	107-0172-883	BRACKET, GPS RECEIVER, UNIVERSAL ROOF MOUNT, OUTER	
3	1	107-0172-882	BRACKET, GPS RECEIVER UNIVERSAL ROOF MOUNT, CENTER	
2	1	107-0172-498	BRACKET, MOUNTING, RS1, CNH	PROVIDED IN KIT 117-5001-094
1	1	063-4001-088	ASSEMBLY, RECEIVER, LATCH, GENERIC STYLE	PROVIDED IN KIT 117-5001-094
ITM	QTY	PART NUMBER	DESCRIPTION	SPECIAL NOTE

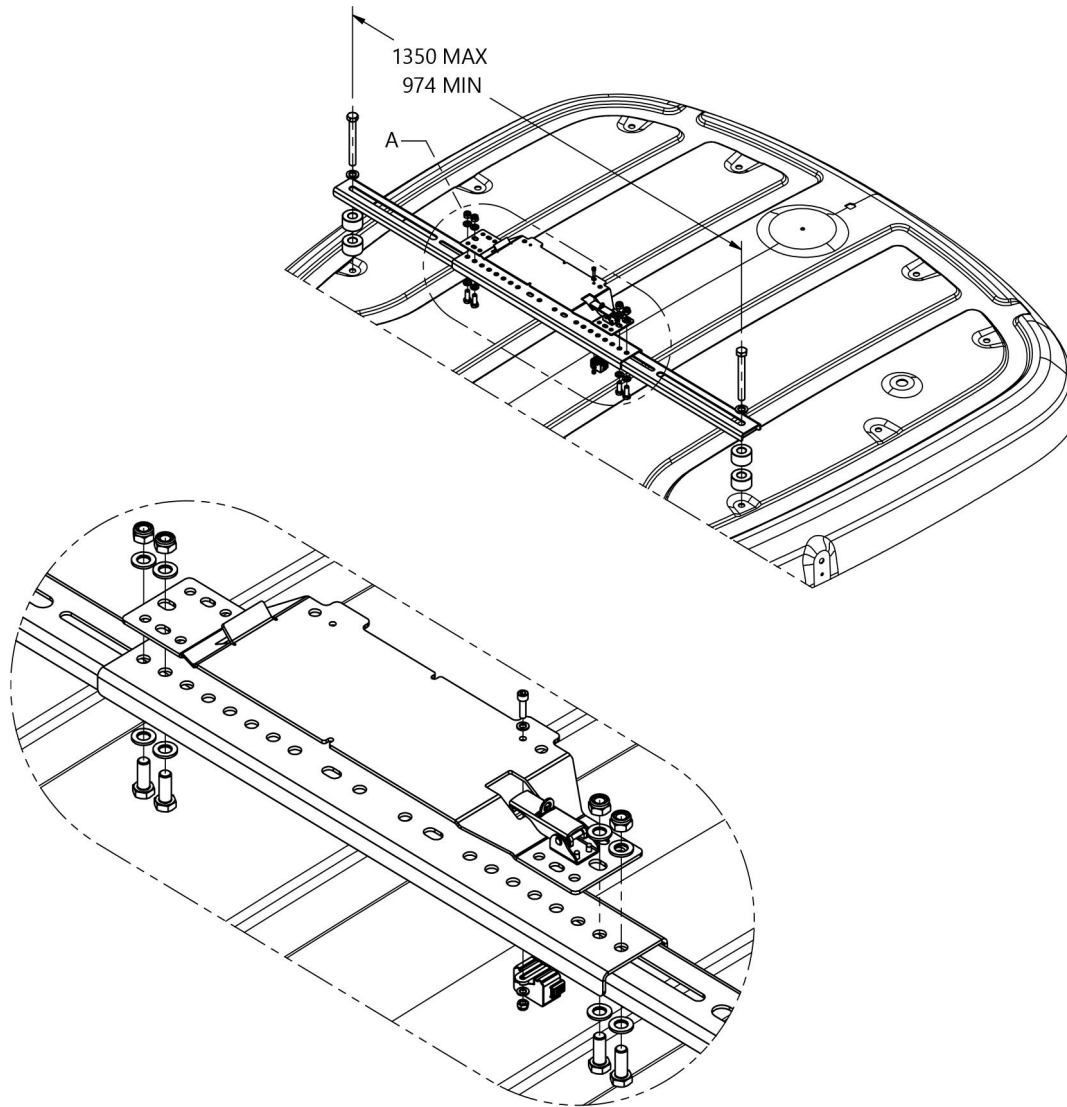
1. Возьмите поперечные кронштейны и сопутствующий крепеж.



2. Найдите подходящее место для установки на крыше кабины. Для установки используются места крепления обшивки крыши кабины, при этом болты крыши кабины следует удалить. Расстояние между болтами крепления крыши кабины должно составлять не менее 974 мм [38,35 дюйма] и не более 1350 мм [53,15 дюйма].

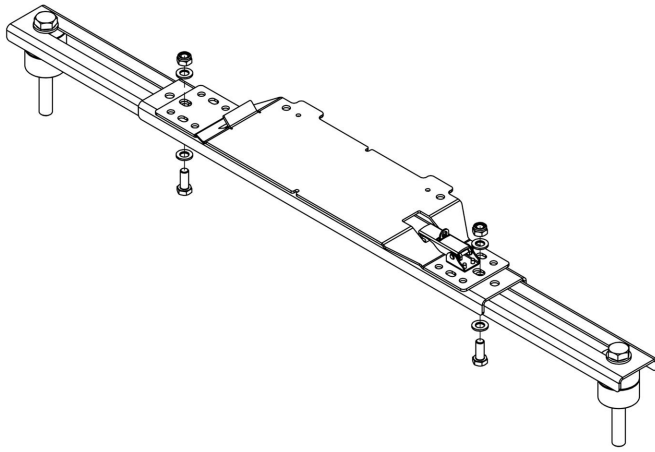
3. Расположите кронштейны, совместив их с точками крепления на крыше кабины.

Широкая установка



DETAIL A
ROOF MOUNT DETAIL
WIDE INSTALLATION
SCALE 1 : 5

Узкая установка

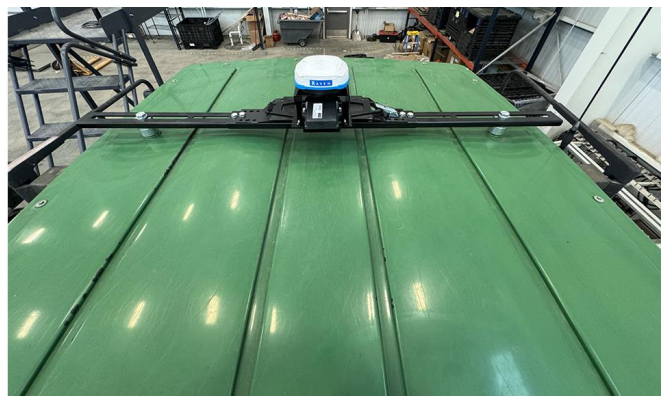


- Установите кронштейн на крышу кабины, используя два болта M16 x 100 из дополнительного комплекта для вашей машины. Не рекомендуется использовать болты M16 x 130, входящие в комплект 117-5001-095.

Примечание: В комплект входят болты M16 x 130, обеспечивающие универсальный способ крепления к крыше. Если машине требуются специальные болты для крепления на крыше, эти болты включены в состав дополнительного комплекта для машины и отмечены соответствующим образом.



- Закрепите антенный приемник на кронштейне приемника так, чтобы антенный приемник был обращен к передней части машины.



6. Установите круглую клейкую пластину для антенны сотовой связи LAIRD (номер детали 121-0000-042) на расстоянии не более 50 см [20 дюймов] от кронштейна антенного приемника (если применимо).

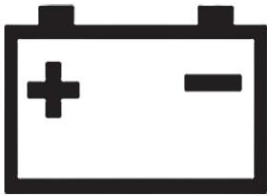
Примечание: Антенна LAIRD является основной антенной сотовой связи для RS1™. Вокруг антенн рекомендуется оставить свободное пространство шириной не менее 1 м [39 дюймов], чтобы избежать общих проблем, связанных с помехами.



Глава 7:

Прокладка жгутов

ВНИМАНИЕ



Не подключайте провод питания системы к замку зажигания транспортного средства или аккумулятору до тех пор, пока не будут установлены все компоненты системы и не будут завершены все электрические соединения.

При установке системы автоматического рулевого управления кабели питания следует подключать к аккумулятору только после того, как вся остальная проводка будет проложена и подключена. Доступны два варианта:

- Жгут питания с подготовкой для подключения рабочего орудия (номер детали 115-7325-012/013) с разъемом IBBC шины ISO.
- Базовый жгут питания (номер детали 115-7325-001/002)

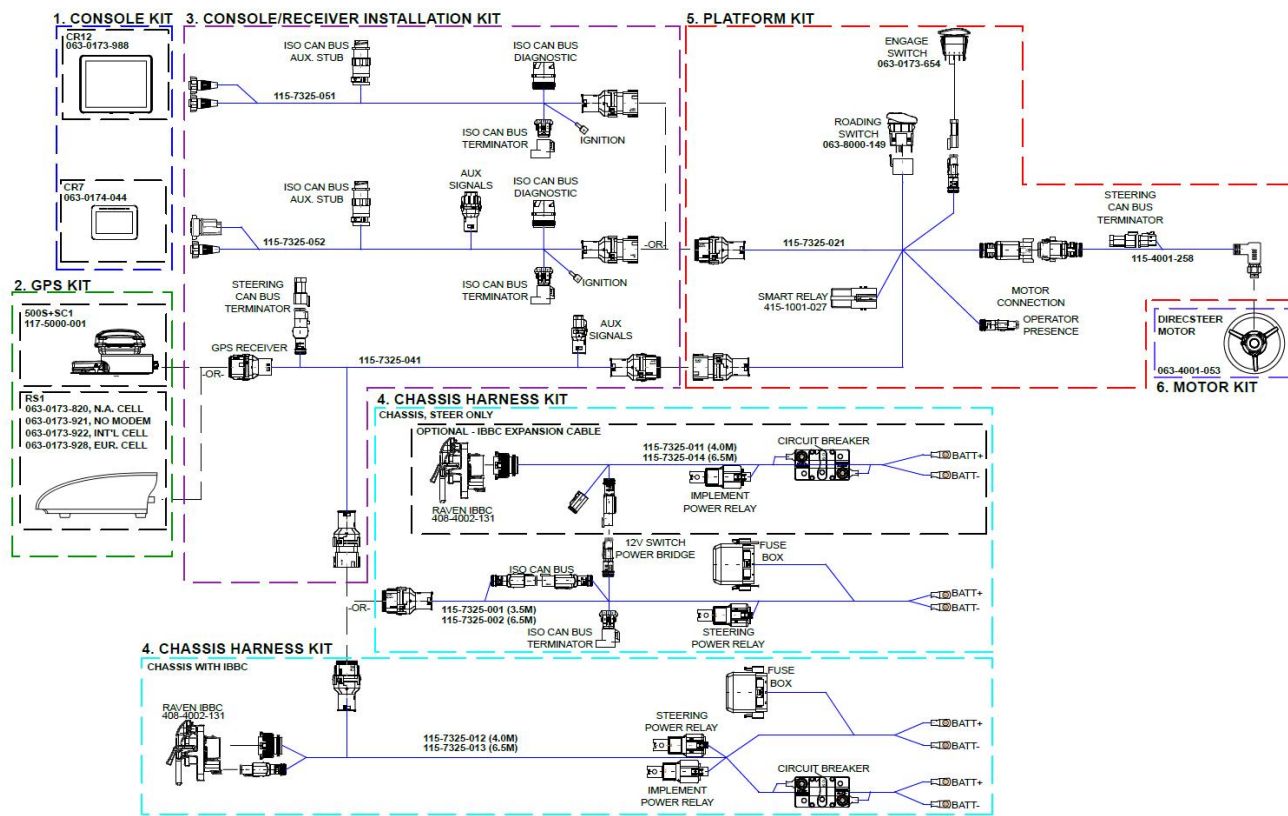
Жгут проводов с подготовкой для подключения рабочего орудия является единственным жгутом проводов, имеющим разъем IBBC шины ISO, и его следует устанавливать в задней части трактора.

Схемы системы DirecSteer	63
Рекомендации по прокладке	64
Прокладка жгутов проводки DirecSteer	65
Подключение к источнику питания	72

Схемы системы DirecSteer

В следующем разделе представлена схема различных систем, которые могут взаимодействовать с системой автоматического рулевого управления.

Схема системы DirecSteer (номер детали 054-7325-001 версия B)



Рекомендации по прокладке

Для обеспечения наилучшей прокладки монтажник должен придерживаться всех приведенных ниже рекомендаций:

- Устанавливайте реле в фиксированном положении в чистом, сухом, легкодоступном месте.
- Красный провод — положительный (12 В). Черный провод — отрицательный (масса). Убедитесь, что начальный участок красного провода не может быть поврежден во время работы.
- Не стягивайте излишек длины провода на участке между аккумулятором и предохранителями. Используйте провод подходящей длины. Для правильного подключения используйте кабельные наконечники подходящего размера.
- Если в тракторе используется выключатель массы, подсоединяйте жгут проводов за выключателем массы, а не со стороны аккумулятора на выключателе массы.

- Если в тракторе используется главный выключатель (12 В), подсоединяйте красный провод к жгуту проводов за главным выключателем, а не со стороны аккумулятора на главном выключателе.
- Если главный выключатель не используется, всегда подсоединяйте жгут проводов непосредственно к аккумулятору.
- Если система устанавливается к машине с напряжением 24 В, всегда используйте преобразователь 24 В - 12 В. Не подключайте провод в разрыв между двумя аккумуляторами машины с напряжением 24 В.
- Свяжите жгуты проводки, чтобы исключить их вибрацию и истирание.



Прокладка жгутов проводки DirecSteer

1. Найдите аккумулятор трактора. Обычно он расположен с правой стороны трактора, под дверью/окном.

Примечание: Не подключайте провода непосредственно к аккумулятору на этом этапе.

2. При установке комплекта с IBBS:
 - a. Проложите жгут проводов питания рабочих орудий (номер детали 115-7325-012/013) от аккумулятора через машину так, чтобы разъемы IBBS располагались в задней части машины.

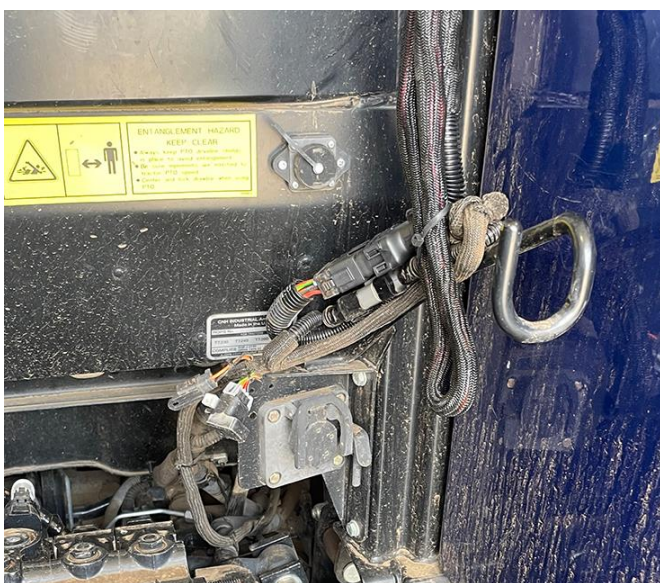
- b. Найдите наиболее подходящее место для крепления разъема IBBC в задней части машины. Учитывайте присутствие движущихся частей и мест возможного заземления.
- c. Закрепите разъем IBBC (номер детали 408-4002-131) на прилагаемой монтажной пластине (номер детали 107-8000-033).
- d. Закрепите пластину IBBC и разъем в задней части машины.



- e. Подсоедините разъем ISOBUS IBBC от жгута питания DirecSteer (номер детали 115-7325-012/013) к установленному разъему IBBC.

При установке комплекта без IBBC:

- a. Проложите главный жгут проводов (номер детали 115-7325-001/002) от аккумулятора до точки за кабиной трактора.



3. Подсоедините тройник приемника (номер детали 115-7325-041) к ранее проложенному 18-контактному разъему на проводе аккумулятора (номер детали 115-7325-001/012).
4. Проложите 18-контактный разъем тройника RS1™ (номер детали 115-7325-041) в кабину через кабельный ввод машины.
5. Установите черный 12-контактный разъем тройника приемника (номер детали 115-7325-041) в гнездо на задней стороне монтажного кронштейна RS1™ или 500S™/SC1™.



6. В кабине соедините 18-контактный разъем тройника приемника (номер детали 115-7325-041) с ответным разъемом кабинного жгута DirecSteer (номер детали 115-7325-021).
7. Найдите открытое или незанятое гнездо в консоли для главного выключателя и удалите заглушку.

8. Проложите разъем дорожного переключателя кабиной проводки DirecSteer (номер детали 115-7325-021) через открытое гнездо и подсоедините его к главному выключателю.



9. Установите выключатель, вдавив его в гнездо.



Примечание: В случае установки в гнезда большего размера используйте прилагаемый адаптер выключателя (номер детали 412-8000-037).

10. Добавьте деблокирующий выключатель (номер детали 063-0173-654) на кабину проводку (номер детали 115-7325-021).

11. Подсоедините тройник датчика сиденья (номер детали 115-7325-069) к 2-контактному разъему системы контроля присутствия оператора на кабинной проводке (номер детали 115-7325-021) и 6-контактному разъему проводки сиденья (показан кружком ниже).



12. Подсоедините жгут двигателя (номер детали 115-4001-258) к электрическому гнезду на узле DirecSteer.



13. Проложите жгут двигателя DirecSteer (номер детали 115-4001-258) по кронштейну для проводки. Скрепите проводку кабельными стяжками согласно необходимости.



14. Проложите 8-контактный разъем жгута двигателя DirecSteer (номер детали 115-4001-258) к ответному разъему с маркировкой «DirecSteer Motor Cable» на основном жгуте DirecSteer (номер детали 115-7325-021).



15. Подсоедините 18-контактный разъем жгута полевого компьютера (номер детали 115-7325-051/052) к ответному разъему на тройнике приемника (номер детали 115-7325-021).

16. Подсоедините жгут полевого компьютера к ответным разъемам на задней стороне дисплея.

Примечание: См. <https://ravenindustries.mcoutput.com/fieldcomp/Default.htm> для получения более подробной информации о полевых компьютерах Raven.



17. После того как все элементы будут установлены и подключены, по возможности скройте жгуты проводки за элементами обшивки и закрепите их там, где это необходимо.

Подключение к источнику питания

1. Найдите кольцевые наконечники для подключения к аккумулятору на жгуте питания DirecSteer (номер детали 115-7325-001/002 или -012/013).
2. Найдите и откройте аккумуляторный отсек.



Примечание: Обычно аккумуляторный отсек расположен с правой стороны трактора, перед задним колесом, под кабиной трактора или рядом с ней.

3. Выведите черный и красный кольцевые наконечники жгута питания в аккумуляторный отсек.

4. Подсоедините красный провод(ы) к положительной клемме аккумулятора, а черный провод(ы) к отрицательной клемме аккумулятора.

