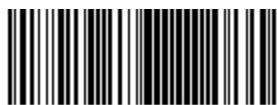


# Manual de instalação do RS1™/SC1™ com DirecSteer para tratores John Deere com Cabine Sound Guard



10165030417PT

John Deere	
Tratores	Tratores articulados
<ul style="list-style-type: none"><li>• 2355, 2555, 2755, 2855N, 2955</li><li>• 3150, 3350, 3650</li><li>• 3055, 3155, 3255</li><li>• 4030, 4230, 4430, 4630</li><li>• 4040, 4040S, 4240, 4240S, 4440, 4640, 4840</li><li>• 4050, 4250, 4450, 4650, 4850</li><li>• 4055, 4255, 4455, 4555, 4755, 4955</li><li>• 4560, 4760, 4960</li></ul>	<ul style="list-style-type: none"><li>• 8430, 8630</li><li>• 8440, 8640</li><li>• 8450, 8650, 8850</li><li>• 8560, 8760, 8960</li><li>• 8570, 8770, 8870, 8970</li></ul>

Código de peça 016-5030-417PT-A mar 2024 E48542

Copyright © 2024

---

## Isenção de Responsabilidade

---

While every effort has been made to ensure the accuracy of the information presented on this site, Raven Industries assumes no responsibility for omissions and errors. Também não assumimos nenhuma responsabilidade por danos resultantes do uso das informações contidas neste documento.

A Raven Industries não será responsável por danos incidentais ou consequenciais, perda de benefícios ou lucros previstos, interrupção ou perda de trabalho, ou deterioração de dados decorrentes do uso, ou incapacidade de usar, este sistema ou qualquer um de seus componentes. A Raven Industries não se responsabiliza por quaisquer modificações ou reparos feitos fora de nossas instalações, nem por danos resultantes de manutenção inadequada desse sistema.

Como acontece com todos os sinais sem fio e de satélite, vários fatores podem afetar a disponibilidade e a precisão dos serviços de navegação e correção sem fio e por satélite (por exemplo, GPS, GNSS, SBAS, etc.). Therefore, Raven Industries cannot guarantee the accuracy, integrity, continuity, or availability of these services and cannot guarantee the ability to use Raven systems, or products used as components of systems, which rely upon the reception of these signals or availability of these services. Raven Industries accepts no responsibility for the use of any of these signals or services for other than the stated purpose.

---

# Índice

---

<b>Isenção de Responsabilidade</b> .....	<b>a</b>
<b>Índice</b> .....	<b>i</b>
<b>Informações Importantes de Segurança</b> .....	<b>1</b>
Computadores de campo, monitores e consoles de controle .....	2
Segurança hidráulica .....	2
Segurança elétrica .....	3
Sistemas de segurança de máquinas .....	4
Tela de toque .....	4
Recomendações e melhores práticas .....	5
Ponto de referência .....	5
Preparação para a Instalação .....	5
Antenas e Interferência de Sinal .....	5
Passagem da Mangueira .....	6
Passagem do Chicote Elétrico .....	7
<b>Introdução</b> .....	<b>11</b>
Conteúdo do kit .....	12
Recomendações de Ferramentas Especializadas .....	15
Atualizações .....	15
<b>Instalação da DirecSteer</b> .....	<b>17</b>
Preparação para a Instalação .....	17
Recomendações .....	18
Ponto de referência .....	18
Remoção do Volante .....	19
Instalação dos Suportes Antirrotação .....	21
Instalação do Conjunto da DirecSteer .....	24

---

Preparação do Conjunto da DirecSteer .....	24
Fixação dos Suportes ao Conjunto .....	25
Fixação do Conjunto da DirecSteer na Coluna de Direção .....	27
Remoção do Conjunto da DirecSteer .....	29
<b>Instalação do Computador de Campo .....</b>	<b>31</b>
<b>Montagem do receptor da antena .....</b>	<b>35</b>
Instale o RS1™ no suporte .....	35
Insira um cartão SIM no RS1™ .....	35
Fixe o RS1™ no suporte de montagem .....	36
Instale o SC1™/TC1™ e o 500S™ no suporte .....	36
<b>Instalação do receptor da antena .....</b>	<b>41</b>
Montagem com Suporte Adesivo .....	42
Montagem com a Barra Transversal .....	47
<b>Passagem do cabo .....</b>	<b>53</b>
Diagramas do Sistema DirecSteer .....	53
Melhores Práticas de Passagem .....	54
Passagem dos Cabos da DirecSteer .....	55
Conectar à energia .....	61

---



# Capítulo 1:

## Informações Importantes de Segurança

---

### NOTIFICAÇÃO

Siga as instruções de operação e segurança que acompanham o implemento e/ou o controlador e leia este manual cuidadosamente antes de instalar, fazer manutenção ou operar este sistema Raven.

- Estacione a máquina em um local onde o solo esteja nivelado, limpo e seco.
- Sangre a pressão do sistema hidráulico e deixe a máquina desligada durante todo o processo de instalação ou manutenção.

Siga as instruções de operação e segurança que acompanham o implemento e/ou o controlador. Before installing or operating this Raven system, review and understand the information presented on this site.

- O não cumprimento das instruções de segurança pode resultar em danos ao equipamento, lesões pessoais ou morte.
- Reveja a operação do equipamento com seu concessionário local e siga todas as informações de segurança apresentadas neste site.
- Entre em contato com um concessionário local da Raven para obter assistência sobre qualquer parte da instalação, da manutenção ou da operação do equipamento Raven.
- Siga todas as etiquetas de segurança afixadas nos componentes do sistema. Certifique-se de manter as etiquetas de segurança em boas condições e substitua as que estiverem faltando ou danificadas. Entre em contato com um concessionário local da Raven para obter as etiquetas de segurança de substituição.

Observe as seguintes medidas de segurança ao operar o implemento depois de instalar esse sistema Raven:

- Não opere esse sistema Raven ou qualquer equipamento agrícola enquanto estiver sob a influência de álcool ou de uma substância ilegal.

- Be alert and aware of surroundings while operating this Raven system.
  - Determine e mantenha uma distância segura de trabalho em relação a obstáculos e pessoas próximas. O operador é responsável por desativar o sistema se a distância de trabalho segura diminuir.
  - Do not operate the implement on any public road with this Raven system enabled.
  - Mantenha o controle do veículo o tempo todo durante a operação. Por exemplo,
    - Remain in the operator seat while the system is enabled and disable automated Raven controls before exiting the operator seat.
    - Maintain control of safety devices such as E-Stops at all times during operation.
  - Disable this Raven system prior to starting any maintenance work on the implement or components of this Raven system.
- Não tente modificar ou aumentar o comprimento de nenhum dos cabos de controle do sistema. Extension cables are available from a local Raven dealer.

## Computadores de campo, monitores e consoles de controle

- Se o monitor não for usado por um período prolongado, é melhor removê-lo da máquina e armazená-lo em um ambiente climatizado. Isso pode ajudar a prolongar a vida útil dos componentes eletrônicos.
- Para evitar roubo, prenda o monitor e a antena de GPS quando deixar a máquina sem supervisão.

### ADVERTÊNCIA

## Segurança hidráulica

Ao instalar ou fazer a manutenção de um sistema hidráulico ou de componentes hidráulicos, esteja ciente de que o fluido hidráulico pode estar extremamente quente e sob alta pressão. É preciso ter cuidado.

- Sempre use equipamentos de proteção individual adequados ao instalar ou fazer manutenção em sistemas hidráulicos.
- Nunca tente abrir ou trabalhar em um sistema hidráulico com o implemento em funcionamento.

- Sempre tome cuidado ao fazer manutenção ou abrir um sistema pressurizado.
- O implemento ou a máquina deve permanecer parado e desligado com as lanças ou as seções do implemento desdobradas e apoiadas durante a instalação ou manutenção.
- Qualquer trabalho realizado no sistema hidráulico deve ser feito de acordo com as instruções de manutenção aprovadas pelo fabricante da máquina.
- Antes de instalar os componentes hidráulicos, verifique se não há problemas com o sistema hidráulico da máquina (por exemplo, problemas na bomba, motores hidráulicos com defeito, depósitos de metal fino nas linhas hidráulicas, etc.).
- Tome precauções para evitar que materiais estranhos ou contaminantes sejam introduzidos no sistema hidráulico do implemento. Os contaminantes que conseguem contornar o sistema de filtragem hidráulica reduzem o desempenho e podem danificar os componentes hidráulicos.
  - Verifique se o sistema hidráulico está usando óleo novo e se os filtros foram trocados.
- Afaste-se do implemento ao ligar o sistema pela primeira vez após a instalação ou manutenção de componentes hidráulicos, caso uma mangueira não tenha sido conectada ou apertada corretamente.

 **CUIDADO**

## Segurança elétrica

- Verifique sempre se os cabos de alimentação estão conectados à polaridade correta, conforme indicado. Reversing the power leads could cause severe damage to the Raven system or other components.
- Para evitar lesões pessoais ou incêndio, substitua os fusíveis defeituosos ou queimados somente por fusíveis do mesmo tipo e amperagem.
- Não conecte o cabo de alimentação do sistema à ignição ou à bateria do veículo até que todos os componentes do sistema estejam montados e todas as conexões elétricas estejam concluídas.
- Sempre ligue a máquina antes de inicializar esse sistema Raven para evitar picos de energia ou picos de tensão.
- Para evitar riscos de tropeços e emaranhamento, passe os cabos e chicotes longe de corredores, degraus, barras de apoio e outras áreas usadas pelo operador ou pela equipe de manutenção ao operar ou fazer a manutenção do equipamento.

- Os cabos de alimentação fornecidos podem ser encurtados somente por pessoas devidamente treinadas. Nenhuma outra modificação no cabeamento é permitida, por exemplo, aumentar o comprimento dos cabos de alimentação ou modificar qualquer outro aspecto do cabeamento no sistema. Se os cabos de alimentação forem encurtados, eles devem ser equipados com terminais de anel sobressalentes fornecidos ou com terminais de anel fornecidos pelo instalador, indicados pelo fabricante do terminal de anel como sendo compatíveis com a bitola do fio que está sendo usado.

## Sistemas de segurança de máquinas

- Use todos os sistemas de segurança fornecidos da máquina quando estiver operando-a com o sistema Raven.
- Os cintos de segurança e os dispositivos de retenção devem ser usados quando o operador estiver na cabine.
- Não desative nenhum sistema de segurança fornecido pela máquina, incluindo, entre outros, alarmes sonoros, luzes de alarme, etc.

## Tela de toque

- Toque a tela sensível ao toque somente com o dedo ou usando uma caneta especial para tela sensível ao toque. Operar a tela de toque com objetos pontiagudos pode causar danos permanentes à tela.
- Limpe a tela apenas com um pano úmido. Nunca use substâncias cáusticas ou outras substâncias agressivas.

## Recomendações e melhores práticas

### Ponto de referência

As instruções fornecidas geralmente pressupõem que você esteja em pé atrás da máquina, voltado para a cabine. Orientações mais específicas podem ser fornecidas conforme necessário para concluir os procedimentos.

### Preparação para a Instalação

- Verifique se não há problemas com o sistema hidráulico da máquina (por exemplo, problemas na bomba, motores hidráulicos com defeito, depósitos de metal fino nas mangueiras hidráulicas, etc.).
- Verifique se o sistema hidráulico da máquina está usando óleo novo e se os filtros foram trocados recentemente.
- Verifique se não há problemas com o sistema de direção (por exemplo, buchas desgastadas, terminais de tirantes defeituosos, componentes de direção ajustados incorretamente, etc.)

### Antenas e Interferência de Sinal

Devido à potência de transmissão relativamente baixa dos satélites, todos os receptores e antenas de GNSS tendem a ser suscetíveis a fontes de ruído e interferência de sinal em comparação com os sinais terrestres (isto é, rádio ou celular).

**Observação:** *A má recepção do sinal GNSS pode fazer com que outros sistemas que dependem de soluções GNSS (por exemplo, sistemas de direção automática, sistemas de controle de taxa, etc.) sejam desativados ou podem causar operações ou resultados indesejados.*

As recomendações a seguir têm o objetivo de proporcionar um ambiente ideal para os sistemas GNSS e oferecer os melhores resultados de tempo de atividade, mesmo que as fontes de interferência possam aumentar ao longo do dia.

- Monte as antenas GNSS com uma visão clara e desobstruída do céu.
  - Recomenda-se um espaço mínimo de 1 m [39 pol.] ao redor da antena GNSS para evitar problemas comuns com interferência de sinal. Não monte antenas de celular, rádio ou outras antenas GNSS dentro dessa área.
  - Monte a antena GNSS no ponto mais alto da máquina. Evite montar a antena em um local onde haja obstruções (por exemplo, caixas/gavetas, linhas do teto da cabine, estrutura do equipamento ou elementos estruturais, etc.) que possam interferir na visão da antena.

**Observação:** *A visão da antena normalmente começa de 5° a 10° acima da horizontal a partir da base da antena e se estende pela face voltada para o céu do receptor/antena.*

- O GNSS é um sistema de linha de visão. Deve haver um caminho livre entre o satélite e a antena GNSS.
  - Obstruções como prédios, galhos e troncos de árvores, bem como componentes do veículo, como teto de fibra de vidro ou de metal, etc., podem causar caminhos múltiplos de sinal ou bloquear completamente o receptor GNSS.
- Os campos elétricos e magnéticos podem interferir nos sinais GNSS ou de banda L.
  - Evite montar receptores ou antenas GNSS perto de componentes como antenas de rádio ou de celular, motores elétricos, geradores, alternadores, luzes estroboscópicas, transmissores de rádio, antenas de rádio ou de celular etc.
  - Linhas elétricas aéreas, antenas de micro-ondas, radares, outras antenas ativas, etc. podem interferir no sinal GNSS.
- Monte as antenas de celular e de diversidade do Field Hub a pelo menos 1 m [39 pol.] de distância. Evite montar outras antenas de celular, rádio ou GNSS nessa área.

## Passagem da Mangueira

A palavra "mangueira" é usada para descrever qualquer componente flexível que transporte fluidos. Use as diretrizes e recomendações a seguir ao conectar e passar mangueiras ao instalar ou fazer a manutenção deste sistema Raven:

- Deixe as tampas/coberturas de proteção sobre as extremidades da mangueira conectando a extremidade ao sistema hidráulico para evitar que contaminantes entrem no sistema.

- Siga os trechos de mangueiras existentes já passadas no implemento o máximo possível. A passagem adequada da mangueira deve:
  - Fixar as mangueiras e evitar que elas fiquem penduradas embaixo do implemento.
  - Proteger mangueiras de detritos do campo e de perigos ao redor (por exemplo, galhos de árvores, postes de vedação, restolhos de colheitas, tufo de sujeira ou rochas que possam cair ou serem atiradas pelo implemento).
  - Proteger mangueiras de detritos do campo e de perigos ao redor (por exemplo, galhos de árvores, postes de cerca, restolhos de colheitas, tufo de sujeira ou rochas que possam cair ou serem atiradas pelo implemento).
  - Proteger as mangueiras de curvas, torções ou flexões acentuadas em curtas distâncias e a operação normal do implemento.
  - Garanta comprimento suficiente para a livre movimentação do implemento durante a operação normal e evite puxar, esmagar, prender ou atritar, especialmente nos pontos de articulação e pivô. Fixe as mangueiras com segurança para forçar movimentos controlados da mangueira.
  - Evite superfícies abrasivas e bordas afiadas, como bordas cisalhadas ou cortadas a chama, roscas de fixadores ou cabeças de parafusos, extremidades de braçadeiras de mangueiras, etc.
  - Evite áreas em que o operador o pessoal da manutenção possam pisar ou usar como barra de apoio.
- Não conecte, afixe ou permita que as mangueiras entrem em contato com componentes com altas forças de vibração, superfícies quentes ou componentes que transportem fluidos quentes além da classificação de temperatura dos componentes da mangueira.
  - As mangueiras devem ser protegidas ou blindadas se a passagem exigir que a mangueira seja exposta a condições além das especificações de componentes da mangueira.
- Evite passar mangueiras em áreas em que possam ocorrer danos devido ao acúmulo de materiais (por exemplo, sujeira, lama, neve, gelo, etc.).

## Passagem do Chicote Elétrico

A expressão "chicote elétrico" é usada para descrever quaisquer cabos e condutores elétricos, tanto agrupados quanto não agrupados. Use as seguintes diretrizes e

recomendações ao conectar e passar os chicotes durante a instalação ou manutenção desse sistema Raven:

- Deixe as tampas/coberturas de proteção sobre os conectores do chicote elétrico enquanto for necessário para evitar que a sujeira e a umidade contaminem os circuitos elétricos.
- Prenda o chicote elétrico na estrutura ou em membros estruturais sólidos pelo menos a cada 30 cm [12 pol].
- Siga o máximo possível os trechos de chicote existentes já passados no implemento. A passagem adequada do chicote elétrico deve ser feita do seguinte modo:
  - Prenda o chicote elétrico e evite que ele fique pendurado abaixo do implemento.
  - Proteger mangueiras de detritos do campo e de perigos ao redor (por exemplo, galhos de árvores, postes de vedação, restolhos de colheitas, tufo de sujeira ou rochas que possam cair ou serem atiradas pelo implemento).
  - Proteja o chicote elétrico dos detritos do campo e dos perigos ao redor (por exemplo, galhos de árvores, postes de cercas, restolho de culturas, torrões de terra ou pedras que possam cair ou ser arremessadas pelo implemento).
  - Evite que o chicote elétrico dobre excessivamente, sofra torções ou flexões em distâncias curtas e na operação normal do implemento.
  - Os conectores e as emendas não devem estar localizados em pontos de dobra ou em seções do chicote elétrico que se movam.
  - Garanta comprimento suficiente para a livre movimentação do implemento durante a operação normal e evite puxar, esmagar, prender ou atritar, especialmente nos pontos de articulação e pivô. Prenda o chicote elétrico com firmeza para forçar o movimento controlado dele.
  - Evite superfícies abrasivas e bordas afiadas, como bordas cisalhadas ou cortadas a chama, roscas de fixadores ou cabeças de parafusos, extremidades de braçadeiras de mangueiras, etc.



- Não conecte, fixe ou permita que o chicote elétrico entre em contato com componentes com forças de alta vibração, superfícies quentes ou componentes que transportem fluidos quentes além da classificação de temperatura dos componentes do chicote elétrico.
  - O chicote elétrico deve ser protegido ou blindado se a passagem exigir que a mangueira seja exposta a condições além das especificações do componente do chicote elétrico.
- Evite passar os chicotes elétricos em áreas onde possam ocorrer danos devido ao acúmulo de material (por exemplo, sujeira, lama, neve, gelo, etc.).
- Evite passar os chicotes em áreas onde o operador ou o pessoal da manutenção possam pisar ou usar como barra de apoio.

**Observação:** *Evite aplicar spray direto ou lavar sob pressão os componentes e as conexões elétricas. Os fluxos e sprays de alta pressão podem penetrar nas vedações, causar corrosão ou danificar os componentes elétricos. Ao realizar a manutenção:*

- Inspeccione os componentes elétricos e os conectores quanto a corrosão, pinos ou alojamentos danificados, etc. Repare ou substitua os componentes ou o chicote elétrico, conforme necessário.
- Certifique-se de que os conectores sejam mantidos limpos e secos. Aplique graxa dielétrica nas superfícies de vedação de todas as conexões expostas a umidade, sujeira, detritos e outros contaminantes. Repare ou substitua o chicote elétrico conforme necessário.
- Limpe os componentes elétricos com ar pressurizado, agente de limpeza elétrica em aerossol ou enxágue de baixa pressão.
- Remova a água visível da superfície dos componentes elétricos e das conexões usando ar pressurizado ou um agente de limpeza em aerossol. Deixe os componentes secarem completamente antes de reconectar os cabos.



## Capítulo 2:

### Introdução

#### NOTIFICAÇÃO



Dependendo da marca e do modelo da máquina, as etapas necessárias para concluir a instalação do sistema de direção automática RS1™/SC1™ com DirecSteer podem ser diferentes das instruções fornecidas no procedimento a seguir.

O sistema de direção DirecSteer foi projetado para fornecer direção automatizada de equipamentos agrícolas usando uma unidade de acionamento elétrico montada na coluna de direção.

As instruções deste manual têm o objetivo de ajudar na instalação do sistema de direção DirecSteer nas seguintes máquinas.

John Deere	
Tratores	Tratores articulados
<ul style="list-style-type: none"> <li>• 2355, 2555, 2755, 2855N, 2955</li> <li>• 3150, 3350, 3650</li> <li>• 3055, 3155, 3255</li> <li>• 4030, 4230, 4430, 4630</li> <li>• 4040, 4040S, 4240, 4240S, 4440, 4640, 4840</li> <li>• 4050, 4250, 4450, 4650, 4850</li> <li>• 4055, 4255, 4455, 4555, 4755, 4955</li> <li>• 4560, 4760, 4960</li> </ul>	<ul style="list-style-type: none"> <li>• 8430, 8630</li> <li>• 8440, 8640</li> <li>• 8450, 8650, 8850</li> <li>• 8560, 8760, 8960</li> <li>• 8570, 8770, 8870, 8970</li> </ul>

Para serem compatíveis com o kit fornecido e com as instruções deste manual, as marcas e os modelos acima devem ter a coluna de direção mostrada abaixo. Este manual e o kit para o qual ele foi escrito são compatíveis apenas com essa coluna de direção específica.



## Conteúdo do kit

Esta seção contém uma lista dos componentes incluídos no kit. Antes de iniciar a instalação, compare os itens do kit com os componentes desta lista. Se tiver dúvidas sobre o kit, entre em contato com um concessionário local da Raven.

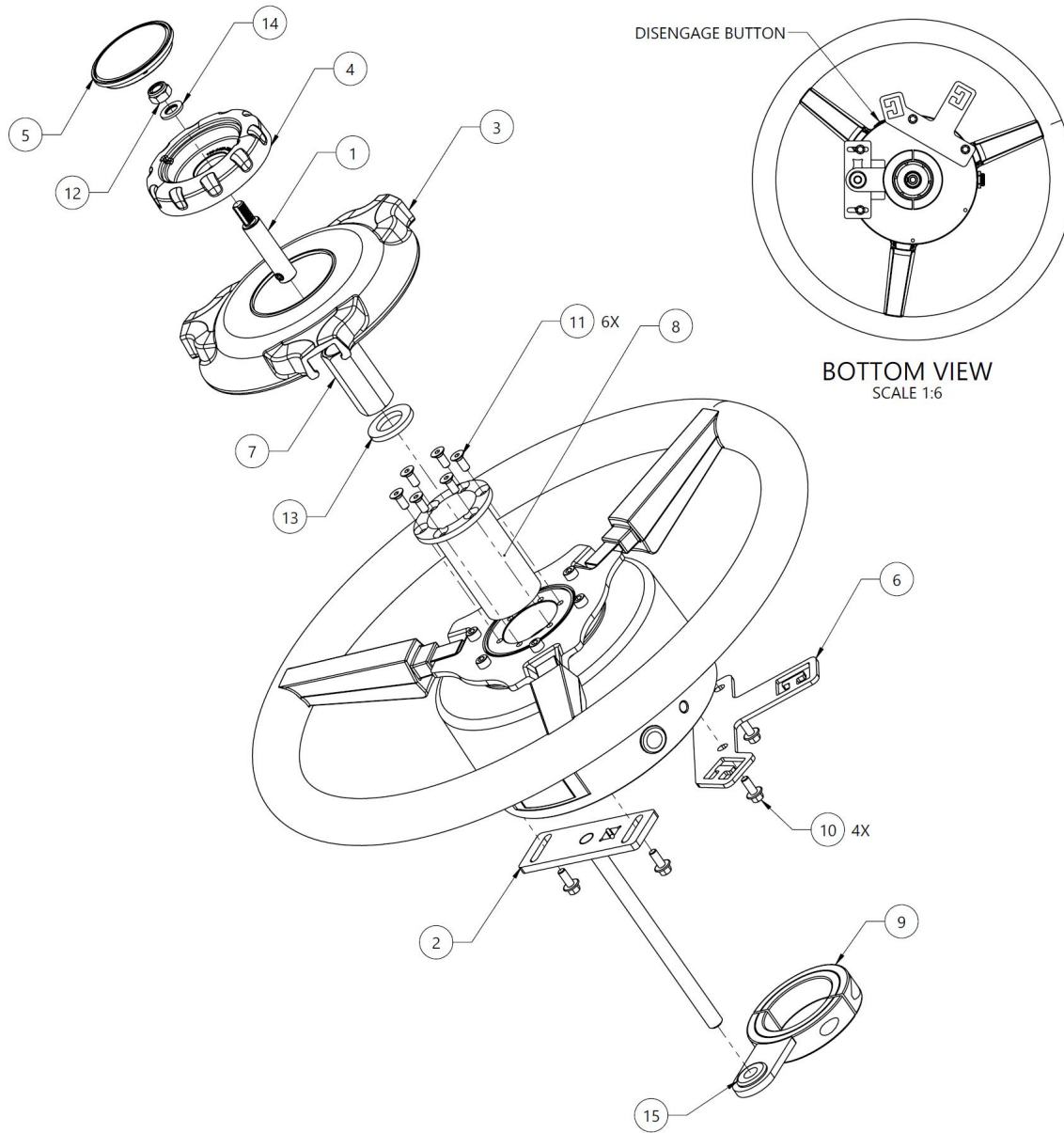
Kit de instalação da Direção DirecSteer para tratores John Deere com Cabine Sound Guard  
(código de peça 117-5030-417 Rev. B)

QTY	PART #	DESCRIPTION
1	053-0159-197	BOX, SHIPPING, 25" X 22 1/2" X 13"
1	116-4050-052	WELDMENT, GROUP 17, FLANGED COLUMN CLAMP
1	063-4001-083	ASSEMBLY, JD GROUP 17, ANTIROTATION STEM
1	107-4050-047	SPLINE ADAPTER, DIRECT DRIVE 7/8" 36T TAPERED 77mm
1	107-4001-157	Bracket, 3/4-16 UNF, Extended Column Nut
1	063-4001-082	TELESCOPE ADAPTER ASSEMBLY, DIRECSTEER, 5/16, 63mm
1	107-4001-093	BRACKET, GENERIC, STEERING MOTOR CABLE ROUTING AID
1	063-8000-149	MASTER SWITCH AUTO PILOT W/ADAPTER
1	608-0159-063	ENCLOSURE, SWITCH, FLANGE MOUNT
1	063-0173-654	ROCKER SWITCH ASSEMBLY ENABLE, 2 PIN (SMARTRAX)
1	115-7325-021	CABLE, DD STEER, W/SMART RELAY
1	115-4001-258	CBL MOD DD STEER MOTOR CONN CABLE W/CAN TERM
1	117-5001-094	KIT, ROOF, RECEIVER MOUNT, GENERIC
1	117-5001-095	KIT, ROOF, RECEIVER MOUNT, GENERIC, CROSSBAR
1	117-4001-151	KIT, TRACTOR SIDE, DISPLAY MOUNT, John Deere
1	063-8000-125	MOUNT PLATE ASY, ANT. ROOF
1	117-5030-600	KIT, DIRECSTEER, ADJUSTABLE STEERING COLUMN COVER, RA
1	053-0159-006	ENVELOPE, PLASTIC 2 IN X 4 IN
1	315-0000-034	GROMMET, TYPE D, 10MM ID, 20MM OD, 16MM HOLE DIA.,
6	311-4070-090K	SCREW, HEX SOCKET COUNTERSUNK, ISO 10642, M5X12, 8.8,
4	311-4035-002K	HEX BOLT, FLANGED, ISO 4162 - M5 x 0.8 x 12mm
1	305-1001-011	SPACER, 3/8" ID X 9/16" OD X 1" L, STEEL ZINC
1	313-6000-131K	WASHER, ISO 7092, M20, STEEL, ZINC PLATED, 96 HR+
2	311-0060-095	BOLT 5/8-11 UNC X 3.50IN L
2	313-6000-025K	WASHER, ISO 7089, M16, STEEL, ZINC PLATED, 96 HR+
1	016-0171-649	SHEET, WARRANTY/HELP

Kit do Motor do DirecSteer (código de peça 117-5030-318 Rev. A)

QTY	PART #	DESCRIPTION
1	053-0159-351	BOX, SHIPPING
1	063-4001-053	ASSEMBLY, DD STEER, NON-BRANDED

Conjunto de instalação do Motor do DirecSteer para tratores John Deere com Cabine Sound Guard (código de peça 054-5030-417 Rev. A)





15	1	315-0000-034	GROMMET, TYPE D, 10MM ID, 20MM OD, 16MM HOLE DIA.
14	1	313-6000-013K	WASHER, ISO 7089, M8, STEEL, ZINC PLATED, 96 HR+
13	1	313-2300-132	WASHER, FLAT, 0.750 ID X 1.250 OD X 0.140 THK, CARBON STEEL, ZINC COATED
12	1	312-6001-027K	HEX NUT, NYLOCK, ISO 7040, M8-1.25, GRADE 8
11	6	311-4070-090K	SCREW, HEX SOCKET FLAT HEAD, DIN 7991, M5-0.8 X 12MM, 8.8 STEEL
10	4	311-4035-002K	FLANGED HEX BOLT, ISO 4162, M5-0.8 X 12MM, 8.8 STEEL
9	1	116-4050-052	WELDMENT, GROUP 17, FLANGED COLUMN CLAMP
8	1	107-4050-047	SPLINE ADAPTER, DIRECT DRIVE, 7/8", 36T, TAPERED, 77MM
7	1	107-4001-157	BRACKET, 3/4-16 UNF, EXTENDED COLUMN NUT
6	1	107-4001-093	BRACKET, GENERIC, STEERING MOTOR CABLE ROUTING AID
5	1	106-0159-784	KNOB COVER, ADJUSTABLE STEERING COLUMN
4	1	106-0159-783	KNOB, ADJUSTABLE STEERING COLUMN
3	1	106-0159-781	COVER. DIRECSTEER, RAVEN, ADJUSTABLE STEERING COLUMN
2	1	063-4001-083	ASSEMBLY, JD GROUP 17, ANTIROTATION STEM
1	1	063-4001-082	TELESCOPE ADAPTER ASSEMBLY, DIRECSTEER, 5/16, 63mm
<b>ITM</b>	<b>QTY</b>	<b>PART NUMBER</b>	<b>DESCRIPTION</b>

## Recomendações de Ferramentas Especializadas

As ferramentas a seguir são recomendadas para a instalação do sistema:

- Extrator de volante OTC 7403
- Parafusos M5 x 0,8 x 100+ mm (para remoção do motor DirecSteer)

## Atualizações

As atualizações de software e manuais estão disponíveis no site da Raven Applied Technology.

<https://portal.ravenprecision.com>

Inscreva-se para receber alertas por e-mail e você será notificado automaticamente quando houver atualizações disponíveis para os produtos Raven.

Nós, da Raven Industries, nos esforçamos para tornar sua experiência com nossos produtos de tecnologia aplicada a mais gratificante possível. Uma maneira de nos ajudar a melhorar sua experiência é fornecer seu feedback.

Seus comentários ajudarão a moldar o futuro da documentação de nossos produtos e o serviço geral que oferecemos. Queremos nos ver como nossos clientes nos veem e não vemos a hora de saber como temos ajudado você ou como podemos melhorar.

Para melhor atendê-lo, envie um e-mail com as seguintes informações para [techwriting@ravenind.com](mailto:techwriting@ravenind.com)

- Código de peça 016-5030-417PT-A
- Manual de instalação do RS1™/SC1™ com DirecSteer para tratores John Deere com Cabine Sound Guard
- Quaisquer comentários ou feedback (inclua URLs, capítulos ou números de páginas, conforme aplicável).
- Conte-nos há quanto tempo você usa esse ou outros produtos da Raven.

Não compartilharemos seu e-mail ou qualquer informação fornecida por você com terceiros. Seu feedback é valioso e extremamente importante para nós.

Obrigado pelo seu tempo.



## Capítulo 3:

# Instalação da DirecSteer

### NOTIFICAÇÃO



Dependendo da marca e do modelo da máquina, as etapas necessárias para concluir a instalação do sistema de direção automática RS1™/SC1™ com DirecSteer podem ser diferentes das instruções fornecidas no procedimento a seguir.

<a href="#">Preparação para a Instalação</a> .....	17
<a href="#">Recomendações</a> .....	18
<a href="#">Ponto de referência</a> .....	18
<a href="#">Remoção do Volante</a> .....	19
<a href="#">Instalação dos Suportes Antirrotação</a> .....	21
<a href="#">Instalação do Conjunto da DirecSteer</a> .....	24
<a href="#">Preparação do Conjunto da DirecSteer</a> .....	24
<a href="#">Fixação dos Suportes ao Conjunto</a> .....	25
<a href="#">Fixação do Conjunto da DirecSteer na Coluna de Direção</a> .....	27
<a href="#">Remoção do Conjunto da DirecSteer</a> .....	29

## Preparação para a Instalação

Antes de instalar o sistema, estacione a máquina em um local onde o solo esteja nivelado, limpo e seco. Deixe a máquina desligada durante o processo de instalação.

Durante o processo de instalação, siga as boas práticas de segurança. Não deixe de ler atentamente as instruções deste manual ao concluir o processo de instalação.

## Recomendações

A Raven Industries recomenda as seguintes melhores práticas ao instalar ou operar o sistema pela primeira vez, no início da estação ou ao mover o sistema para outra máquina:

- Verifique se os filtros hidráulicos da máquina foram trocados recentemente e se não há problemas com o sistema hidráulico da máquina (por exemplo, problemas na bomba, motores hidráulicos com defeito, depósitos de metal fino nas mangueiras hidráulicas etc.).
- Acione cada uma das funções hidráulicas da máquina (ou seja, inclinação, dobra, cavalete central, extensão da lingueta ou outras funções da válvula hidráulica) três vezes para garantir que a válvula hidráulica da máquina esteja usando óleo novo e que os detritos sejam removidos das mangueiras, válvulas e filtros hidráulicos.
- Após a instalação do sistema, opere as funções hidráulicas através das funções de controle manual primeiro, antes de operar o controle hidráulico por meio do controlador/computador de campo, para garantir que o sistema hidráulico tenha sido instalado corretamente e que o ar tenha sido purgado do sistema.

A Raven Industries indica as seguintes melhores práticas ao instalar o sistema.

- Use números de peça para identificar as peças.
- Não remova o envoltório plástico de uma peça até que seja necessária para a instalação.
- Não remova as tampas plásticas de uma peça até que seja necessária para a instalação.

## Ponto de referência

As instruções neste documento pressupõem que você está de pé atrás da máquina, olhando em direção à cabine.

## Remoção do Volante

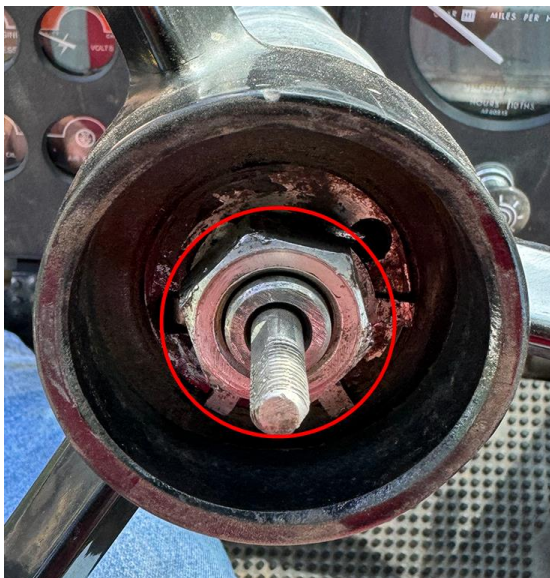
1. Remova a tampa do centro do volante.



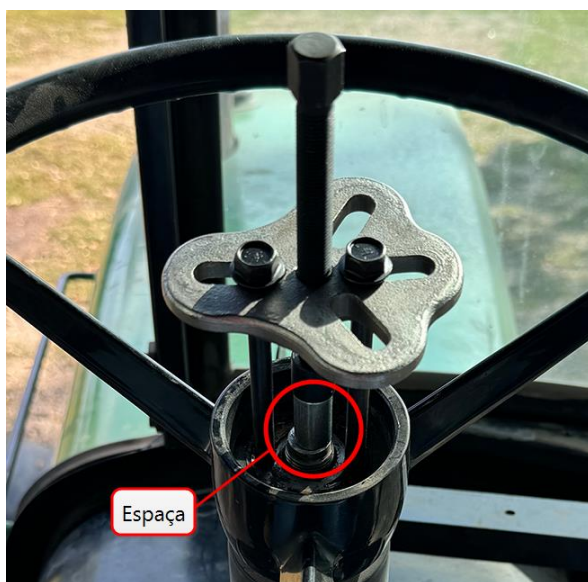
2. Remova a porca usada para prender o botão do volante ao volante e remova o botão.



3. Dobre as abas da arruela em forma de estrela para remover a porca da coluna usada para fixar o volante à coluna.



4. Monte o extrator de volante OTC 7403 no volante usando os parafusos de 5/16" - 18" incluídos no kit OTC 7403. Use o espaçador para proteger a haste telescópica (código de peça 305-1001-011).





5. Remova o volante.



**Observação:** O volante e os componentes de fábrica não serão usados com o sistema DirecSteer. Recomenda-se manter esses componentes para o caso de o sistema DirecSteer ser desinstalado ou movido para outra máquina.

## Instalação dos Suportes Antirrotação

1. Remova o anel elástico que prende a tampa da coluna de direção para removê-la.



2. Rosqueie totalmente o adaptador telescópico fornecido (código de peça 063-4001-082) na haste de ajuste telescópica existente.



3. Aperte o parafuso fixador na seção plana da haste de ajuste telescópico existente.
4. Apanhe o anel isolante (código de peça 315-0000-034), o grampo flangeado da coluna (código de peça 116-4050-052) e os dois parafusos incluídos no grampo.



5. Coloque o anel isolante em seu suporte no grampo da coluna.



6. Fixe o grampo da coluna (código de peça 116-4050-052) na coluna de direção com o lado do anel isolante apontando diretamente para o assento do operador. Prenda com os elementos de fixação fornecidos.





## Instalação do Conjunto da DirecSteer

### Preparação do Conjunto da DirecSteer

1. Instale o adaptador estriado (código de peça 107-4050-047) no centro do conjunto da DirecSteer (código de peça 063-4001-053) e prenda-o usando os seis parafusos escareados M5 x 12 fornecidos (código de peça 311-4070-090K).



2. Instale o botão azul de desengate do motor auxiliar (código de peça 107-0172-837) pressionando-o firmemente na porta de encaixe na lateral do conjunto da DirecSteer.





3. Vire o conjunto da DirecSteer de cabeça para baixo de modo que a parte inferior fique voltada para cima.
4. Oriente o conjunto da DirecSteer de modo que o conector do cabo fique na posição de 12 horas.

## Fixação dos Suportes ao Conjunto

1. Apanhe a haste antirrotação (código de peça 063-4001-083), o suporte de passagem do cabo (código de peça 107-4001-093) e os quatro parafusos M5 (código de peça 311-4035-002K).



2. Fixe o suporte de passagem de cabos (código de peça 107-4001-093) ao conjunto da DirecSteer na posição de 10 horas e aperte-o com os dois parafusos M5 x 12 fornecidos (código de peça 311-4035-002K).



3. Prenda a haste antirrotação (código de peça 063-4001-083) ao conjunto da DirecSteer na posição de 6 horas com dois dos parafusos fornecidos (código de peça 311-4035-002K), mas não aperte.



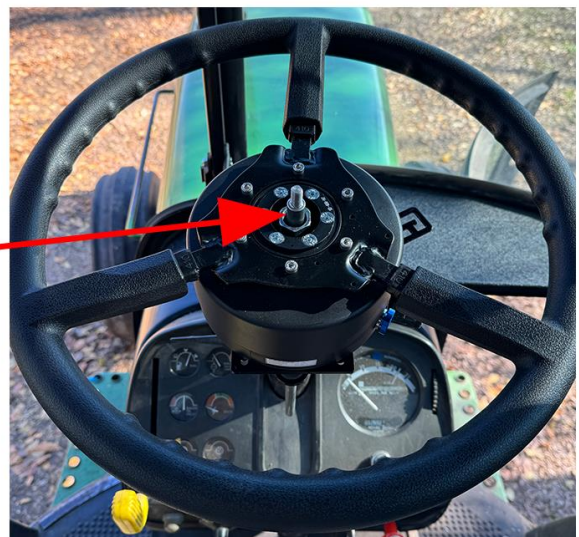
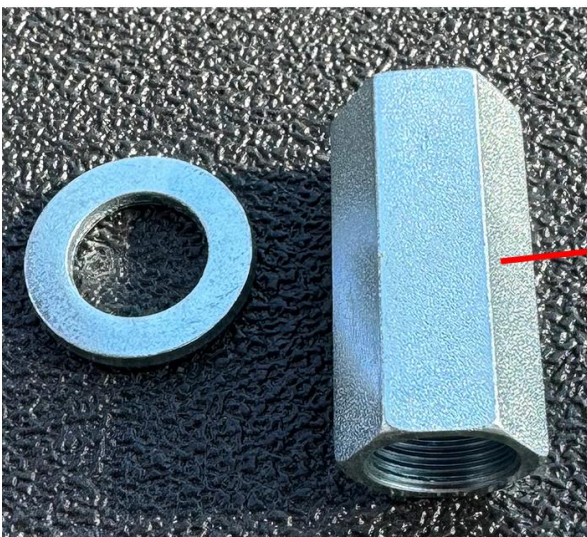
**Observação:** A posição da haste antirrotação pode ser ajustada ainda mais durante a instalação. Recomenda-se **não** apertar os parafusos nesse momento.

## Fixação do Conjunto da DirecSteer na Coluna de Direção

1. Insira a haste antirrotação (código de peça 063-4001-083) através do anel isolante no grampo flangeado da coluna (código de peça 116-4050-052) e, ao mesmo tempo, encaixe o adaptador estriado (código de peça 107-4050-047) na coluna de direção.



2. Fixe o conjunto da DirecSteer na coluna de direção com a porca da coluna estendida fornecida (código de peça 107-4001-157) e a arruela (código de peça 313-2300-132). Aperte a porca com 54,25 Nm [40 lb-pé].



3. Aperte completamente todos os elementos de fixação antirrotação.



4. Instale a tampa (código de peça 106-0159-781) sobre o centro do volante DirecSteer.



5. Instale o botão de travamento do telescópio incluído (código de peça 106-0159-783) no adaptador telescópico (código de peça 063-4001-058) e aperte a porca M8 e a arruela com um soquete de 13 mm.



6. Instale a tampa do botão no volante.



7. Verifique se todos os elementos de fixação estão devidamente apertados e se a DirecSteer está firme.

## Remoção do Conjunto da DirecSteer

1. Remova as tampas do volante.



2. Remova a porca e a arruela da coluna.



3. Remova três dos parafusos do adaptador estriado.



4. Prenda um extrator de volante OTC 7403 com parafusos M5 x 0,8 x 100+ mm ao conjunto DirecSteer. Use o espaçador fornecido (código de peça 305-1001-011) para proteger a haste telescópica, quando aplicável.



5. Remoção do Conjunto da DirecSteer.

## Capítulo 4:

# Instalação do Computador de Campo

---

Esse kit DirecSteer inclui um suporte de monitor lateral do computador de campo (código de peça 117-4001-151) para máquinas John Deere. Esse método de montagem é compatível com o suporte 107-8000-082 da Raven e com os suportes de encaixe estilo John Deere. O suporte do monitor também pode ser montado em qualquer superfície rígida vertical ou horizontal capaz de suportar o peso do computador de campo.

As instruções a seguir são recomendações gerais para a montagem de um computador de campo em uma máquina John Deere.

1. Use uma broca de 1/4 pol. ou 6,5 mm para alargar os dois furos do suporte RAM®.



2. Selecione o método de montagem mais adequado:

- a. Fixe o suporte RAM® diretamente nos furos fornecidos no suporte 107-8000-082.



- b. Fixe o suporte RAM® no suporte do monitor John Deere. Use a placa de apoio prateada para cobrir a fenda central maior do suporte.



- c. Fixe o suporte RAM® em qualquer superfície rígida vertical ou horizontal capaz de suportar o peso do computador de campo.



3. Coloque a base quadrada sobre as colunas de montagem na parte traseira do console.

**Observação:** *A esfera na base quadrada é deslocada para proporcionar espaço adicional ou mobilidade do console. A base pode ser orientada com a esfera voltada para a parte superior ou inferior do console, conforme necessário ou desejado para a posição de montagem selecionada.*

4. Use as arruelas planas, as arruelas de pressão e os parafusos fornecidos para fixar a base quadrada na parte traseira do console.
5. Coloque o braço do soquete RAM® na base circular ou no grampo de tubo com parafuso em U e aperte o braço para fixar o console.
6. Ajuste o console conforme necessário para obter a melhor visualização e operação.

**Observação:** *É normal que a caixa do monitor fique quente ao toque durante a operação.*



## Capítulo 5:

# Montagem do receptor da antena

O sistema DirecSteer pode funcionar com um receptor RS1™ ou com uma combinação de um receptor 500S™ e um nó SC1™ da ECU.

Consulte a seção mais aplicável para o receptor desejado:

<a href="#">Instale o RS1™ no suporte</a> .....	35
<a href="#">Insira um cartão SIM no RS1™</a> .....	35
<a href="#">Fixe o RS1™ no suporte de montagem</a> .....	36
<a href="#">Instale o SC1™/TC1™ e o 500S™ no suporte</a> .....	36

## Instale o RS1™ no suporte

**Observação:** Entre em contato com um concessionário autorizado para obter assistência com o pedido ou a instalação do kit de montagem RS1™ para uma máquina específica.

### Insira um cartão SIM no RS1™

É necessário um cartão SIM para o RS1™ ao usar assinaturas RTK ou suporte remoto.

**Observação:** Instale um cartão SIM sem o código PIN do SIM ou verifique se o código PIN do SIM está desativado.

Para instalar um cartão SIM no RS1™:

1. Remova os quatro parafusos da parte inferior do RS1™.
2. Remova a tampa do slot do SIM.

3. Insira o cartão SIM no slot do SIM.



**Observação:** O cartão SIM deve ser inserido no slot J11 ou o RS1™ não se conectará à rede sem fio ou a uma rede CORS.

## Fixe o RS1™ no suporte de montagem

1. Use os parafusos escareados de 1/4" - 20 (código de peça 311-0003-041) para prender o suporte inferior do RS1™ (código de peça 107-0172-498) ao RS1™.



## Instale o SC1™/TC1™ e o 500S™ no suporte

1. Passe o conector circular de 12 pinos do cabo 500S™/SC1™ (código de peça 115-0172-684) pelo recorte na parte superior da soldagem.

2. Prenda o conector do anteparo ao suporte de teto (código de peça 116-4001-001) com os dois parafusos autoatarraxantes de 4,8 x 13 mm (código de peça 310-4050-034) usando uma chave Torx T25.



3. Acople o conector circular de 12 pinos ao receptor 500S™ (código de peça 063-2000-006/-013).



**Observação:** É mais fácil prender o conector antes de a antena ser fixada no suporte de teto.

4. Fixe o receptor 500S™ no suporte de teto com os quatro parafusos panela nº 8-32 (código de peça 311-0005-243) e arruelas nº 8 (código de peça 313-2301-807) fornecidos, usando uma chave Torx T20.



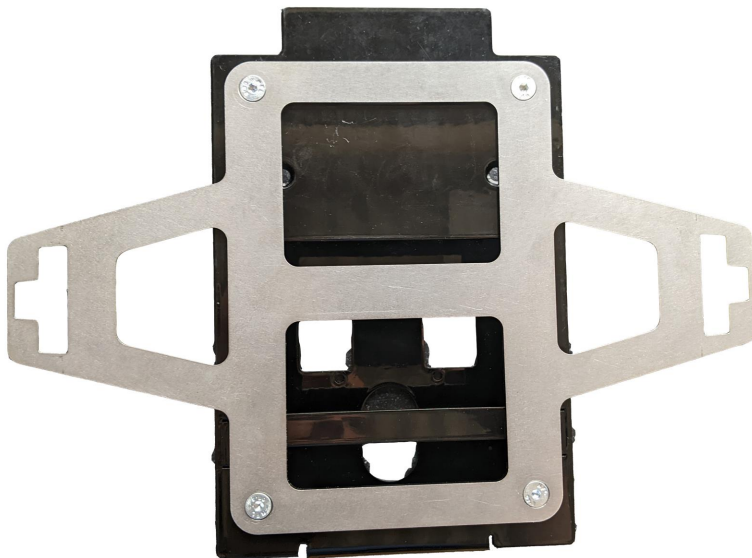
5. Conecte os plugues DTM de 12 pinos do cabo 500S™/SC1™ aos conectores correspondentes na unidade SC1™/TC1™.

**Observação:** *É mais fácil fixar os conectores antes que a unidade SC1™/TC1™ seja fixada no suporte de teto.*

6. Prenda o SC1™ (código de peça 063-0173-990) ou o TC1™ (código de peça 063-0174-070) ao suporte de teto com os dois parafusos escareados M6 x 30 (código de peça 311-4073-138), as porcas Nylock M6 (código de peça 312-6001-019) e as arruelas M6 (código de peça 313-6000-011) fornecidos, usando uma chave inglesa ou soquete de 10 mm e uma chave sextavada de 4 mm.



7. Prenda o suporte de teto (código de peça 116-4001-001) ao suporte de montagem fixo RS1™ (código de peça 107-0172-498) com os quatro parafusos escareados M6 x 16 (código de peça 311-4073-134) fornecidos, usando uma chave sextavada de 4 mm.







## Capítulo 6:

# Instalação do receptor da antena

---

O sistema DirecSteer pode funcionar com um receptor RS1™ ou com uma combinação de um receptor 500S™ e um nó SC1™ da ECU.

As seções a seguir fornecem informações sobre a montagem da antena do DirecSteer e são aplicáveis a ambas as soluções de receptores de antena. Uma vez acoplados com os elementos de fixação de montagem, tanto o RS1™ quanto o 500S™/SC1™ são montados no teto da máquina da mesma maneira.

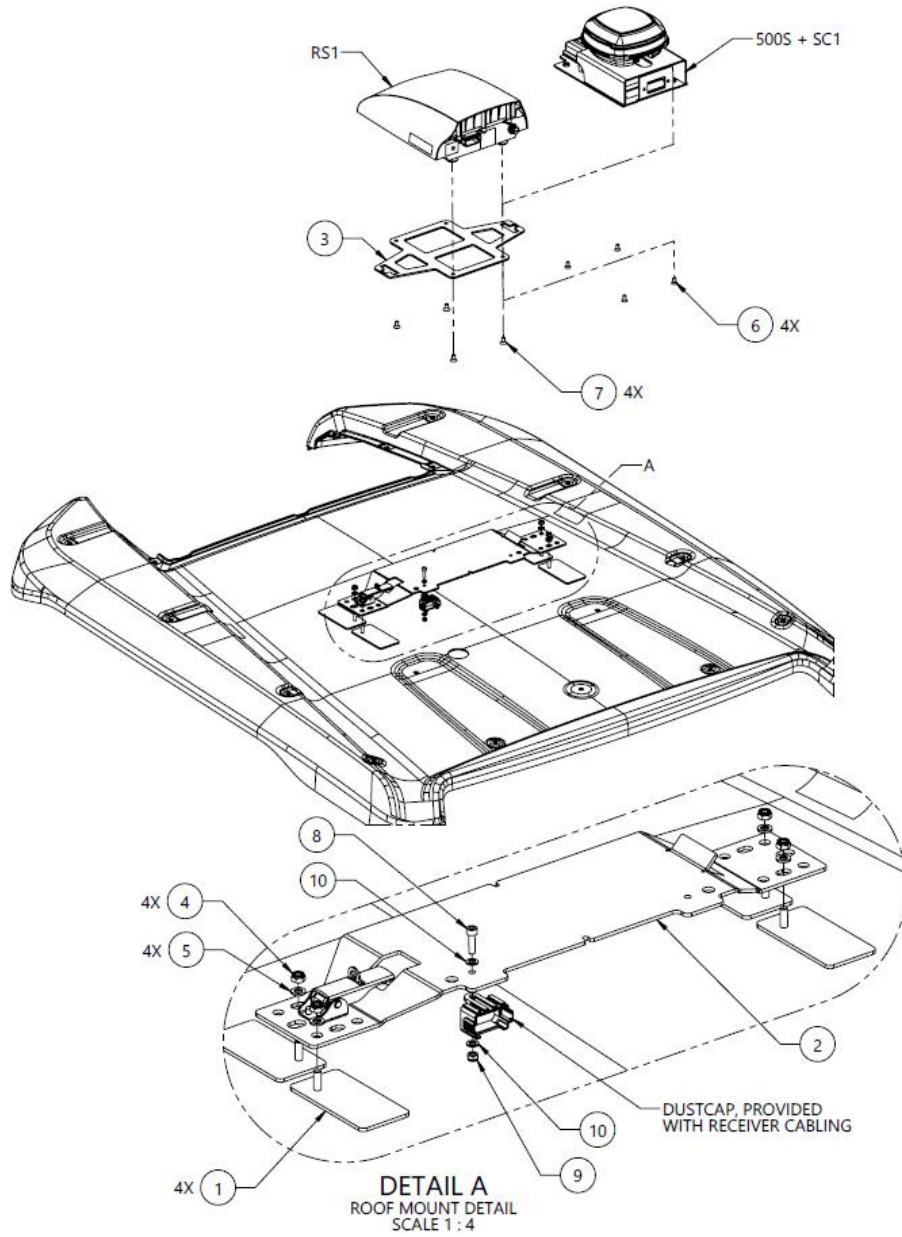
Consulte a seção mais aplicável para o método de montagem desejado:

---

<a href="#">Montagem com Suporte Adesivo</a> .....	42
<a href="#">Montagem com a Barra Transversal</a> .....	47

# Montagem com Suporte Adesivo

Diagrama do sistema de montagem do suporte adesivo (código de peça 054-5001-094 Rev. A)



10	2	313-6000-007K	WASHER, ISO 7089, M5, STEEL, ZINC PLATED, 96 HR+	PROVIDED WITH RECEIVER CABLING
9	1	312-6001-012K	HEX NUT, NYLOCK, ISO 7040, M5-0.8, GRADE 8	PROVIDED WITH RECEIVER CABLING
8	1	311-4060-092K	SCREW, SHCS, ISO 4762, M5-0.8 X 18MM, 8.8 STEEL	PROVIDED WITH RECEIVER CABLING
7	4	311-0003-041	SCREW, HEX SOCKET FLAT HEAD, 1/4-20 UNC X 0.50 LG, ZINC PLATED, BLACK	RS1 MOUNTING
6	4	311-4070-133N	SCREW, HEX SOCKET FLAT HEAD, DIN 7991, M6-1 X 12MM, 8.8 STEEL	500S MOUNTING
5	4	313-6000-010K	WASHER, ISO 7089, M6, STEEL, ZINC PLATED, 96 HR+	
4	4	312-6001-017K	HEX NUT, NYLOCK, ISO 7040, M6-1, GRADE 8	
3	1	107-0172-498	BRACKET, MOUNTING, RS1, CNH	
2	1	063-4001-088	ASSEMBLY, RECEIVER, LATCH, GENERIC STYLE	
1	4	063-0174-251	BRACKET ASSEMBLY, RECEIVER MOUNT, STICK-ON, W- TAPE	
<b>ITM</b>	<b>QTY</b>	<b>PART NUMBER</b>	<b>DESCRIPTION</b>	<b>SPECIAL NOTE</b>

1. Reúna o suporte do receptor, as almofadas adesivas e o elemento de fixação que o acompanha.



2. Fixe as almofadas adesivas no suporte do receptor na orientação mostrada.



3. Selecione um local no teto da cabine para montar o receptor da antena. Considere todos os requisitos de montagem a seguir para obter a melhor funcionalidade do receptor de antena:
  - O receptor de antena deve ser montado a pelo menos 50 cm [20 pol] de outras antenas ou equipamentos GNSS, celulares ou de rádio.
  - Alinhe o receptor da antena na linha central do trator, na frente do eixo traseiro ou em direção à frente da cabine.
  - O receptor da antena é montado com os conectores voltados para a parte traseira do trator.
4. Limpe completamente o local selecionado.



5. Use as quatro almofadas adesivas para fixar o conjunto do suporte do receptor no teto do trator.



6. Prenda e fixe o receptor da antena no suporte do receptor de modo que o receptor da antena fique voltado para a frente da máquina.



7. Se aplicável, monte a placa adesiva redonda para a antena de celular LAIRD (código de peça 121-0000-042) a 50 cm [20 pol.] do suporte do receptor da antena.

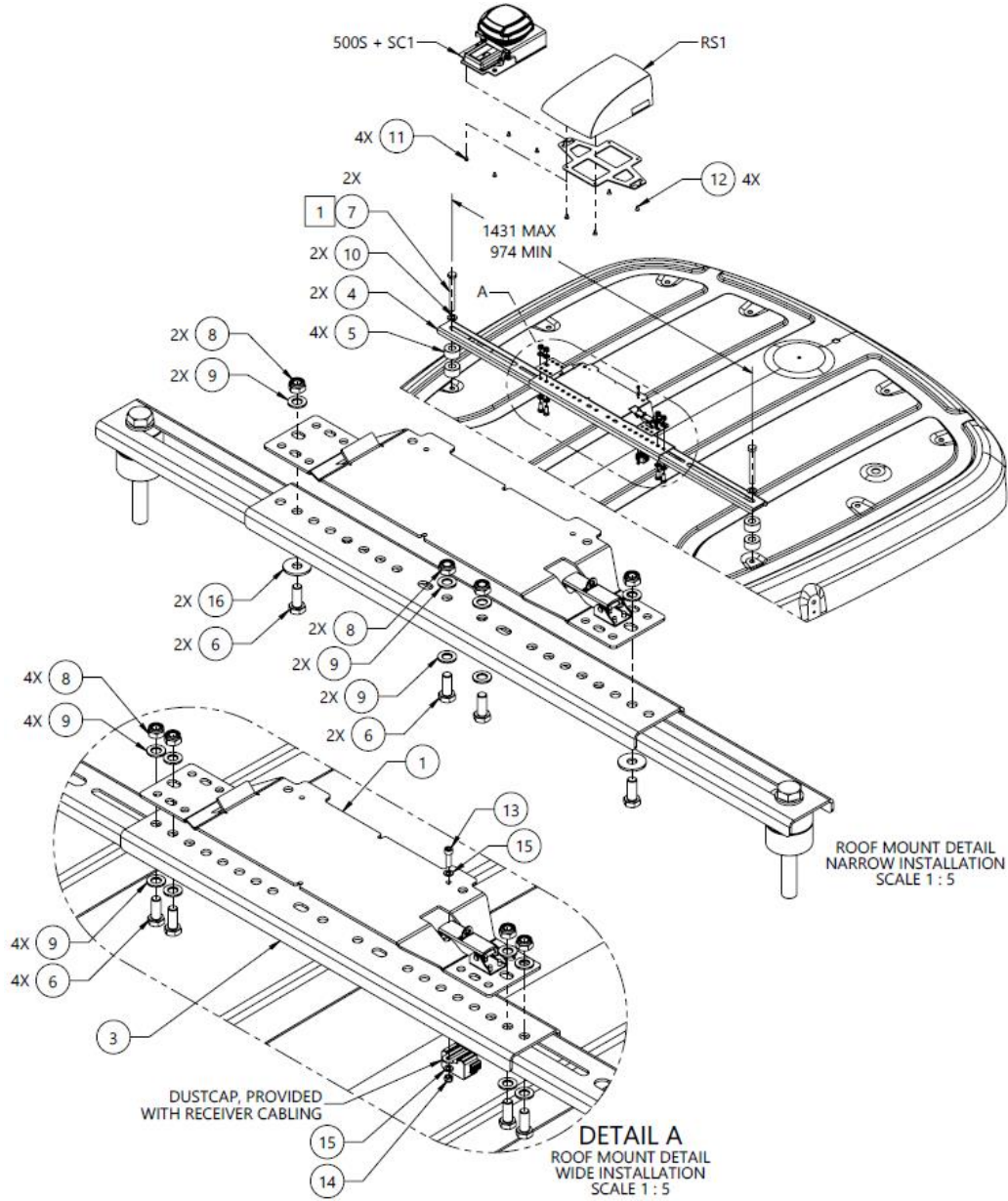
**Observação:** A antena LAIRD é a principal antena de celular do RS1™. Recomenda-se um espaço mínimo de 1 m [39 pol.] ao redor das antenas para evitar problemas comuns de interferência de sinal.





# Montagem com a Barra Transversal

Diagrama do sistema de montagem de suporte cruzado genérico (código de peça 054-5001-095 Rev. A)



16	2	313-6002-016K	WASHER, LARGE, DIN 9201, M10, CARBON STEEL	
15	2	313-6000-007K	WASHER, ISO 7089, M5, STEEL, ZINC PLATED, 96 HR+	PROVIDED WITH RECEIVER CABLING
14	1	312-6001-012K	HEX NUT, NYLOCK, ISO 7040, M5-0.8, GRADE 8	PROVIDED WITH RECEIVER CABLING
13	1	311-4060-092K	SCREW, SHCS, ISO 4762, M5-0.8 X 18MM, 8.8 STEEL	PROVIDED WITH RECEIVER CABLING
12	4	311-0003-041	SCREW, HEX SOCKET FLAT HEAD, 1/4-20 UNC X 0.50 LG, ZINC PLATED, BLACK	RS1 MOUNTING
11	4	311-4070-133N	SCREW, HEX SOCKET FLAT HEAD, DIN 7991, M6-1 X 12MM, 8.8 STEEL	
10	2	313-6000-025K	WASHER, ISO 7089, M16, STEEL, ZINC PLATED, 96 HR+	
9	8	313-6000-016K	WASHER, ISO 7089, M10, STEEL, ZINC PLATED, 96 HR+	
8	4	312-6001-042K	HEX NUT, NYLOCK, ISO 7040, M10-1.5, GRADE 8	
7	2	311-4050-373K	HEX BOLT, ISO 4014, M16-2 X 130MM, 8.8 STEEL	
6	4	311-4050-223K	HEX BOLT, ISO 4014, M10-1.5 X 25MM, 8.8 STEEL	
5	4	305-1001-004	SPACER, STEEL, 50MM X 21.5MM X 28MM	
4	2	107-0172-883	BRACKET, GPS RECEIVER, UNIVERSAL ROOF MOUNT, OUTER	
3	1	107-0172-882	BRACKET, GPS RECEIVER UNIVERSAL ROOF MOUNT, CENTER	
2	1	107-0172-498	BRACKET, MOUNTING, RS1, CNH	PROVIDED IN KIT 117-5001-094
1	1	063-4001-088	ASSEMBLY, RECEIVER, LATCH, GENERIC STYLE	PROVIDED IN KIT 117-5001-094
<b>ITM</b>	<b>QTY</b>	<b>PART NUMBER</b>	<b>DESCRIPTION</b>	<b>SPECIAL NOTE</b>

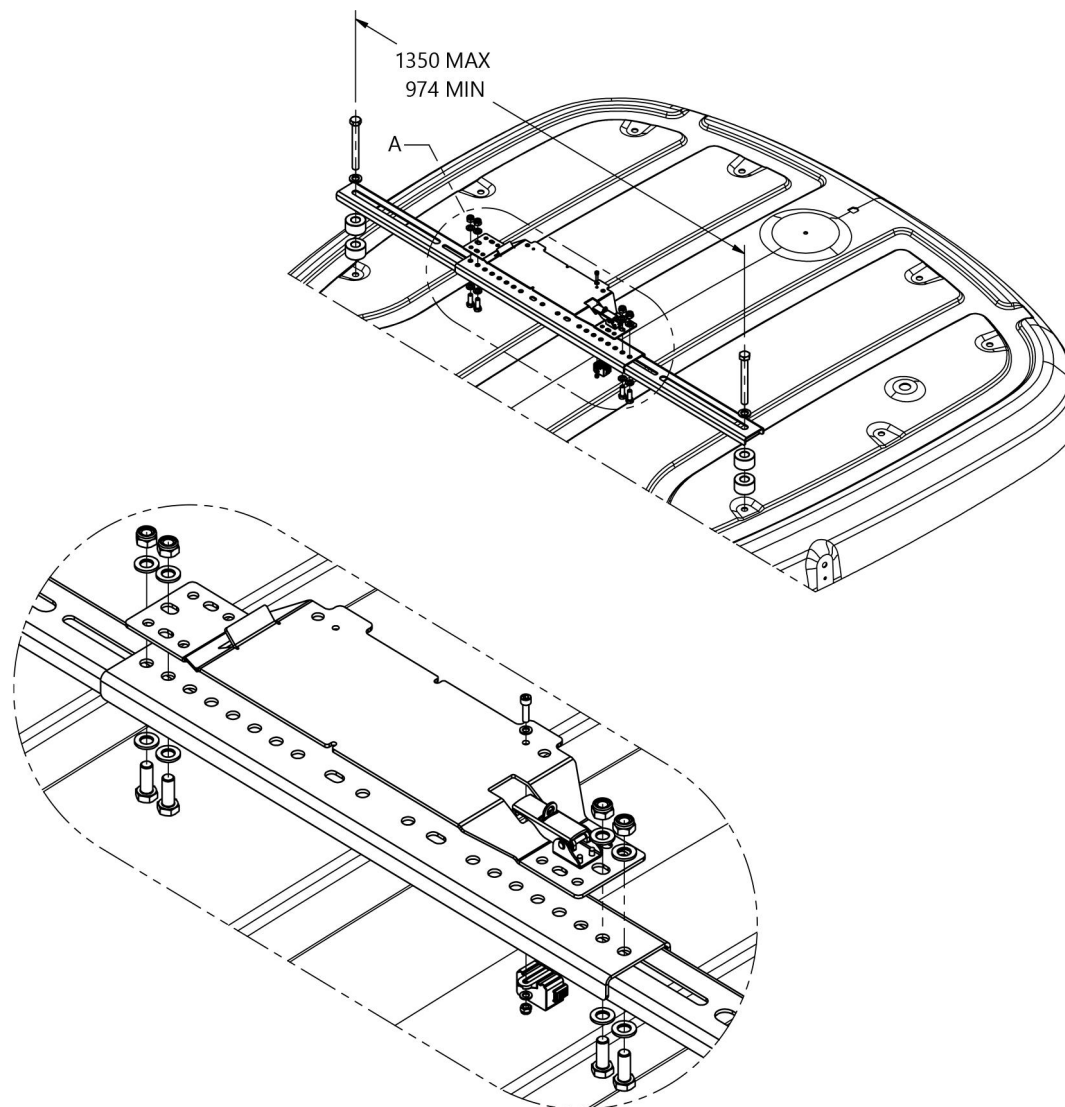
1. Reúna os suportes transversais e os elementos de fixação que os acompanham.



2. Localize um local de montagem apropriado no teto da cabine. O local de montagem usará os locais de montagem da carcaça do teto da cabine depois que os parafusos do teto forem removidos. Os parafusos de montagem do teto da cabine precisam estar distanciados em um mínimo de 974 mm [38,35 pol.] e um máximo de 1350 mm [53,15 pol.].

- Orientar os suportes de forma que se ajustem à dimensão dos pontos de montagem do teto da cabine.

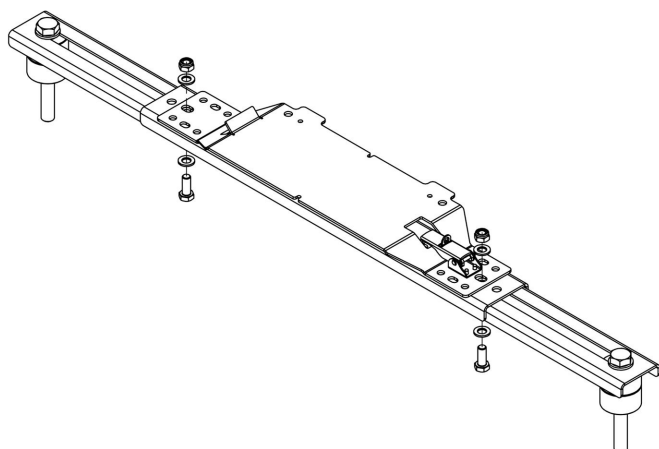
### Instalação Ampla



DETAIL A  
ROOF MOUNT DETAIL  
WIDE INSTALLATION  
SCALE 1 : 5

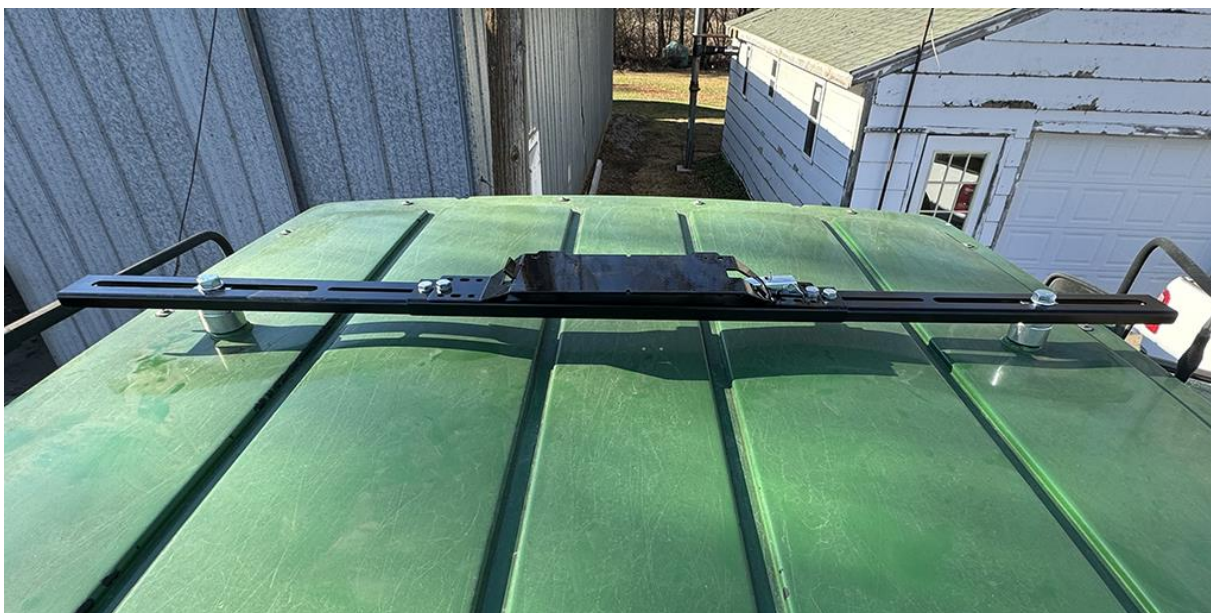


## Instalação Estreita

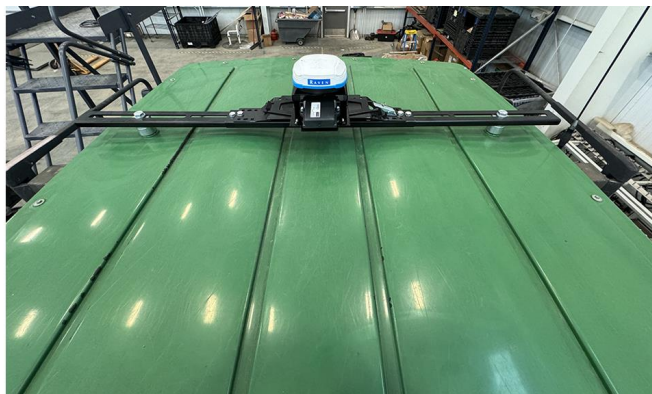


4. Instale o suporte no teto da cabine usando os dois 5/8-11 UNC x 3,5" parafusos fornecidos no kit de acabamento da máquina. Não é recomendável usar os parafusos M16 x 130 fornecidos no kit 117-5001-095.

**Observação:** O kit é fornecido com parafusos M16 x 130 para oferecer uma solução genérica de fixação no teto. As máquinas que exigem parafusos de montagem no teto específicos estão incluídas no kit de conclusão da máquina e são indicadas de acordo.



5. Prenda e fixe o receptor da antena no suporte do receptor de modo que o receptor da antena fique voltado para a frente da máquina.



6. Se aplicável, monte a placa adesiva redonda para a antena de celular LAIRD (código de peça 121-0000-042) a 50 cm [20 pol.] do suporte do receptor da antena.

**Observação:** A antena LAIRD é a principal antena de celular do RS1™. Recomenda-se um espaço mínimo de 1 m [39 pol.] ao redor das antenas para evitar problemas comuns de interferência de sinal.



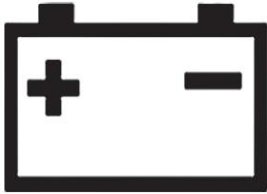




## Capítulo 7:

# Passagem do cabo

### CUIDADO



Não conecte o cabo de alimentação do sistema à ignição ou à bateria do veículo até que todos os componentes do sistema estejam montados e todas as conexões elétricas estejam concluídas.

Ao instalar um sistema de direção automática, os cabos de alimentação devem sempre ser conectados à bateria depois que todos os cabos tiverem sido passados e conectados. Existem duas opções disponíveis:

- Chicote de alimentação pronto para o implemento (código de peça 115-7325-012/013) com um conector ISObus IBBC
- Chicote de alimentação básico (código de peça 115-7325-001/002)

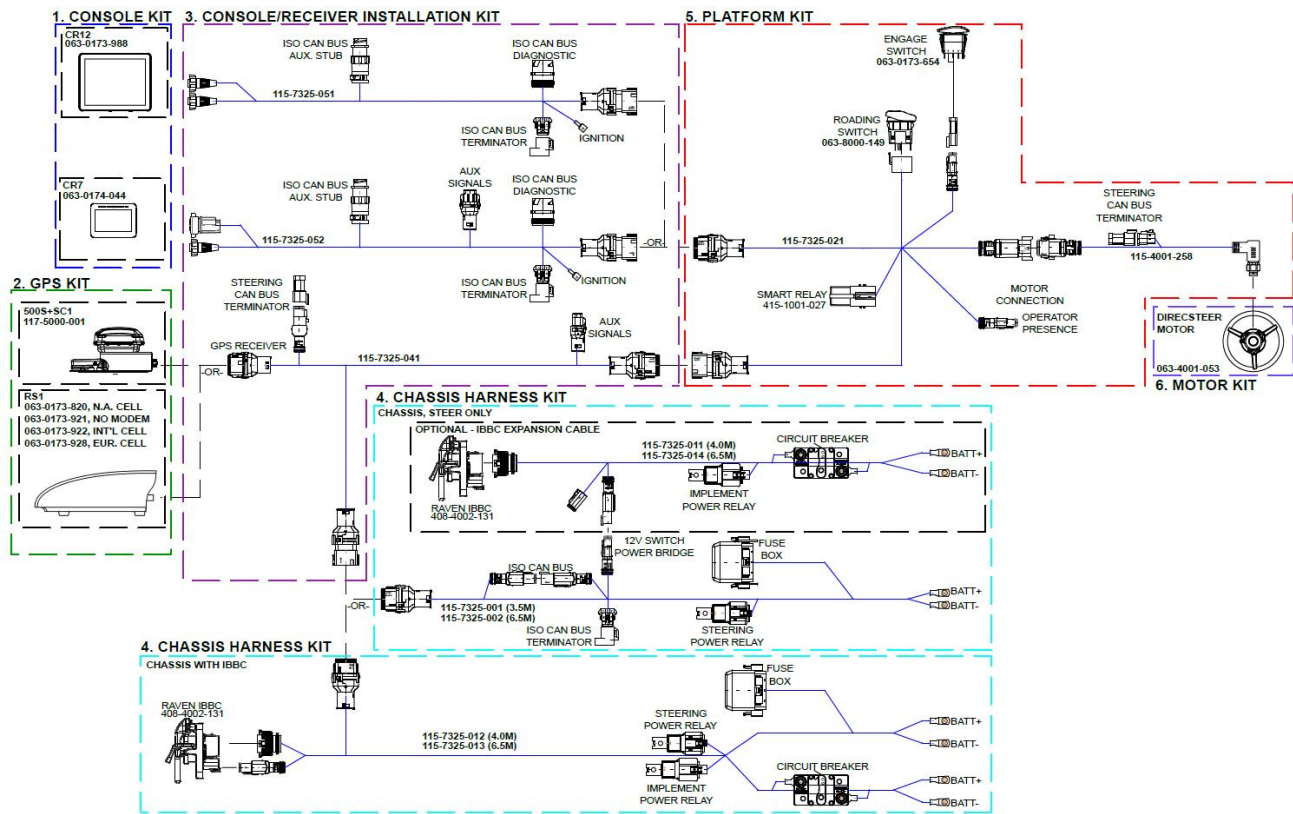
O chicote de alimentação pronto para o implemento é o único chicote com o conector ISObus IBBC e deve ser montado na parte traseira do trator.

<a href="#">Diagramas do Sistema DirecSteer</a> .....	53
<a href="#">Melhores Práticas de Passagem</a> .....	54
<a href="#">Passagem dos Cabos da DirecSteer</a> .....	55
<a href="#">Conectar à energia</a> .....	61

## Diagramas do Sistema DirecSteer

A seção a seguir contém um diagrama de vários sistemas que podem fazer interface com o sistema de direção automática.

Diagrama do sistema DirecSteer (código de peça 054-7325-001 Rev. B)



## Melhores Práticas de Passagem

Certifique-se de que o instalador siga todas as diretrizes a seguir para obter as melhores práticas de passagem:

- Monte os relés em uma posição fixa em um local limpo, seco e de fácil acesso.
- O fio vermelho é positivo (12 V). O fio preto é negativo (terra). Certifique-se de que a primeira parte do fio vermelho não possa ser danificada durante a operação.
- Não amarre o comprimento extra entre a bateria e os fusíveis, mas certifique-se de que o cabo tenha o comprimento adequado. Certifique-se de usar soquetes de cabo com o tamanho correto para uma conexão adequada.
- Se um interruptor de aterramento for usado no trator, conecte o chicote elétrico atrás do interruptor de aterramento e não no lado da bateria do interruptor de aterramento.

- Se um interruptor principal (12V) for usado no trator, conecte o fio vermelho ao chicote elétrico atrás do interruptor principal, e não no lado da bateria do interruptor principal.
- Se não for usado um interruptor principal, sempre conecte o chicote elétrico diretamente à bateria.
- Se o sistema estiver conectado a uma máquina de 24V, sempre use um conversor de 24V para 12V.. Nunca conecte entre as duas baterias de uma máquina de 24V.
- Amarre os chicotes elétricos de forma que não haja vibração nem atrito.



## Passagem dos Cabos da DirecSteer

1. Localize a bateria do trator, normalmente localizada no lado direito, abaixo da porta/janela.

**Observação:** Não conecte nenhum cabo diretamente à bateria nesse momento.

2. Se estiver instalando um kit com um IBBC:
  - a. Começando pela bateria, passe o chicote de alimentação pronto para o implemento (código de peça 115-7325-012/013) pela máquina de modo que os conectores IBBC terminem perto da parte traseira da máquina.
  - b. Na parte traseira da máquina, encontre a posição de montagem mais adequada para o conector IBBC. Tenha cuidado com as partes móveis ou os pontos de esmagamento.

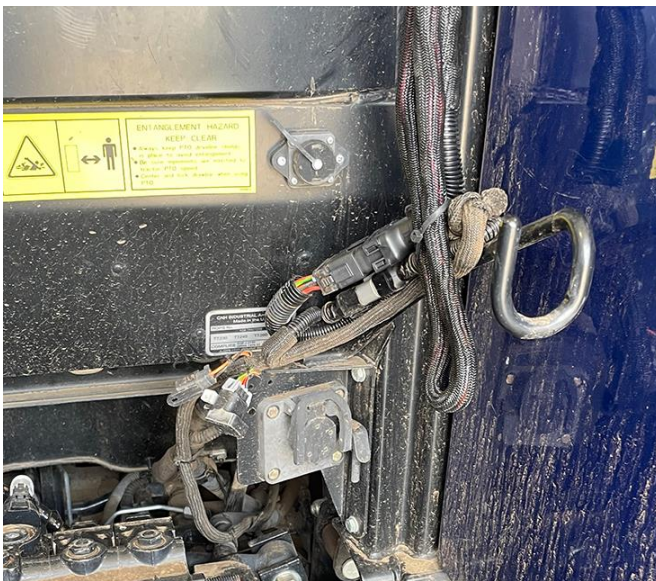
- c. Fixe o conector IBBC (código de peça 408-4002-131) na placa de montagem fornecida (código de peça 107-8000-033).
- d. Monte a placa IBBC e o conector na parte traseira da máquina.



- e. Acople o conector ISOBUS IBBC do chicote de alimentação da DirecSteer (código de peça 115-7325-012/013) ao conector IBBC montado.

Se estiver instalando um kit sem IBBC:

- a. Começando pela bateria, passe o chicote de alimentação básico (código de peça 115-7325-001/002) até um ponto atrás da cabine do trator.



- 3. Conecte o cabo em T do receptor (código de peça 115-7325-041) ao conector de 18 pinos previamente passado no cabo da bateria (código de peça 115-7325-001/012).



4. Passe o conector de 18 pinos no cabo T do RS1™ (código de peça 115-7325-041) para a cabine através da porta de transferência de cabos na máquina.
5. Instale o conector preto de 12 pinos do cabo T do receptor (código de peça 115-7325-041) na porta na parte traseira do suporte de montagem do RS1™ ou 500S™/SC1™.



6. Na cabine, acople o conector de 18 pinos do T do receptor (código de peça 115-7325-041) ao conector correspondente do chicote da cabine da DirecSteer (código de peça 115-7325-021).
7. Localize uma cavidade aberta ou livre no console para o interruptor principal e remova o espaço em branco.
8. Passe o conector da chave de estrada do cabo da cabine da DirecSteer (código de peça 115-7325-021) através da cavidade aberta e conecte-o ao interruptor principal.



9. Pressione o conjunto do interruptor na cavidade para assentá-lo.



**Observação:** Se necessário, use o adaptador de interruptor fornecido (código de peça 412-8000-037) ao instalar em uma cavidade de tamanho maior.

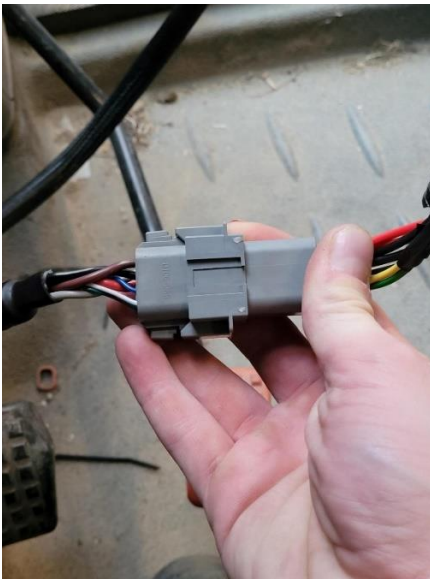
10. Adicione o conjunto do interruptor de ativação (código de peça 063-0173-654) no cabo da cabine (código de peça 115-7325-021).
11. Conecte o cabo do motor (código de peça 115-4001-258) à porta elétrica no conjunto da DirecSteer.



12. Route the DirecSteer motor cable (P/N 115-4001-258) along the wire routing bracket. Prenda o cabeamento com braçadeira plástica, conforme desejado.



13. Passe o conector de 8 pinos do cabo do motor da DirecSteer (código de peça 115-4001-258) até o conector correspondente identificado como "Cabo do motor da DirecSteer" no cabo principal da DirecSteer (código de peça 115-7325-021).



14. Acople o conector de 18 pinos do chicote do computador de campo (código de peça 115-7325-051/052) ao conector correspondente do cabo T do receptor (código de peça 115-7325-021).



15. Conecte o cabo do computador de campo aos conectores correspondentes na parte traseira do monitor.

**Observação:** Consulte <https://ravenindustries.mcoutput.com/fieldcomp/Default.htm> para obter informações mais detalhadas sobre os computadores de campo Raven.



16. Depois que tudo estiver instalado e conectado, esconda o cabeamento atrás do forro sempre que possível e amarre o cabeamento onde for apropriado para evitar que ele fique solto.

## Conectar à energia

1. Localize os anéis do terminal da bateria no chicote de alimentação da DirecSteer (código de peça 115-7325-001/002 ou -012/013).
2. Localize e abra o compartimento da bateria.



**Observação:** Geralmente, o compartimento da bateria está localizado no lado direito do trator, na frente do pneu traseiro e abaixo ou ao lado da cabine do trator.

3. Direcione os terminais de anel preto e vermelho do chicote de alimentação para o compartimento da bateria.



4. Conecte os cabos vermelhos ao terminal positivo da bateria e os cabos pretos ao terminal negativo da bateria.

