

# RS1™/SC1™ z instrukcją montażu DirecSteer dla ciągników Case IH Magnum



10165030416PO

Case IH	
Ciągniki Magnum	7110, 7120, 7130, 7140, 7150
	7210, 7220, 7230, 7240, 7250
	8910, 8920, 8930, 8940, 8950

Nr. części 016-5030-416PO-A mar 2024 E48551

Copyright © 2024

---

## Zastrzeżenie

---

Chociaż dołożono wszelkich starań, aby zapewnić dokładność informacji prezentowanych na tej stronie, Raven Industries nie ponosi odpowiedzialności za pominięcia i błędy. Nie ponosi również żadnej odpowiedzialności za szkody wynikające z wykorzystania informacji zawartych w niniejszym dokumencie.

Firma Raven Industries nie ponosi odpowiedzialności za szkody przypadkowe lub wynikowe, utratę spodziewanych korzyści lub zysków, przestoje w pracy lub utratę lub utratę danych wynikające z użytkowania lub niemożności użytkowania tego systemu lub któregokolwiek z jego podzespołów. Firma Raven Industries nie ponosi odpowiedzialności za jakiegokolwiek modyfikacje lub naprawy dokonane poza naszymi obiektami, ani za szkody wynikające z nieodpowiedniej konserwacji tego systemu.

Podobnie jak w przypadku wszystkich sygnałów bezprzewodowych i satelitarnych, na dostępność i dokładność bezprzewodowych i satelitarnych usług nawigacyjnych i korekcyjnych (np. GPS, GNSS, SBAS itp.) może wpływać szereg czynników. W związku z tym Raven Industries nie może zagwarantować dokładności, integralności, ciągłości lub dostępności tych usług i nie może zagwarantować możliwości korzystania z systemów Raven lub produktów używanych jako podzespoły systemów, które opierają się na odbiorze tych sygnałów lub dostępności tych usług. Firma Raven Industries nie ponosi żadnej odpowiedzialności za wykorzystanie tych sygnałów lub usług do celów innych niż wskazane.

---

# Spis treści

---

<b>Zastrzeżenie</b> .....	<b>a</b>
<b>Spis treści</b> .....	<b>i</b>
<b>Ważne informacje dotyczące bezpieczeństwa</b> .....	<b>1</b>
Komputery polowe, wyświetlacze i konsole sterowania .....	2
Bezpieczeństwo układu hydraulicznego .....	2
Bezpieczeństwo elektryczne .....	3
Systemy bezpieczeństwa maszyn .....	4
Ekran dotykowy .....	4
Zalecenia i najlepsze praktyki .....	5
Punkt odniesienia .....	5
Przygotowanie do montażu .....	5
Anteny i zakłócenia sygnału .....	5
Prowadzenie przewodów elastycznych .....	6
Przebieg wiązek przewodów .....	8
<b>Wstęp</b> .....	<b>11</b>
Zawartość zestawu .....	12
Zalecenia dotyczące narzędzi specjalistycznych .....	15
Aktualizacje .....	15
<b>Montaż DirecSteer</b> .....	<b>17</b>
Przygotowanie do montażu .....	17
Zalecenia .....	17
Punkt odniesienia .....	18
Wymontować zespół kierownicy .....	19
Zamontować uchwyt zapobiegający obracaniu .....	23
Zamontować zespół DirecSteer .....	27

---

Przygotować zespół DirecSteer .....	27
Zamocować uchwyty do zespołu .....	28
Zamocować zespół DirecSteer do kolumny kierownicy .....	30
Wymontować zespół kierownicy .....	33
<b>Zamontować komputer polowy .....</b>	<b>35</b>
<b>Zmontować odbiornik anteny .....</b>	<b>39</b>
Zamontować RS1™ do uchwytu .....	39
Włożyć kartę SIM do RS1™™ .....	39
Zamocować RS1™ do uchwytu montażowego .....	40
Zamontować SC1™/TC1™ i 500S™ do wspornika .....	40
<b>Zamontować odbiornik anteny .....</b>	<b>45</b>
Montaż za pomocą uchwytu samoprzylepnego .....	46
<b>Prowadzenie przewodów .....</b>	<b>51</b>
Schematy systemu DirecSteer .....	51
Najlepsze praktyki układania przewodów .....	52
Ułożyć przewody DirecSteer .....	53
Podłączyć do zasilania .....	61

---



## Rozdział 1:

# Ważne informacje dotyczące bezpieczeństwa

---

### **UWAGA**

Przed przystąpieniem do montażu, serwisowania lub obsługi systemu Raven należy postępować zgodnie z instrukcjami obsługi i bezpieczeństwa dołączonymi do narzędzia i/lub sterownika oraz uważnie przeczytać niniejszą instrukcję.

- Zaparkować maszynę w miejscu, w którym podłoże jest równe, czyste i suche.
- Zredukować ciśnienie w układzie hydraulicznym i pozostawić maszynę wyłączoną na czas montażu lub konserwacji.

Postępować zgodnie z instrukcjami obsługi i bezpieczeństwa dołączonymi do narzędzia i/lub sterownika. Przed montażem lub obsługą systemu Raven należy zapoznać się z informacjami przedstawionymi na tej stronie.

- Nieprzestrzeganie wskazówek bezpieczeństwa może prowadzić do uszkodzenia sprzętu, obrażeń ciała lub śmierci.
- Zapoznać się z obsługą wyposażenia u lokalnego dealera i przestrzegać wszystkich informacji dotyczących bezpieczeństwa przedstawionych na tej stronie.
- Aby uzyskać pomoc podczas jakiegokolwiek czynności montażu, serwisu lub obsługi wyposażenia Raven, należy skontaktować się z lokalnym dealerem Raven.
- Należy postępować zgodnie z wytycznymi na wszystkich etykietach bezpieczeństwa umieszczonych na podzespołach systemu. Należy pamiętać o utrzymywaniu etykiet bezpieczeństwa w dobrym stanie i wymianie wszelkich brakujących lub uszkodzonych etykiet. W celu uzyskania zamienników etykiet bezpieczeństwa należy skontaktować się z lokalnym dealerem Raven.

Podczas obsługi narzędzia po zamontowaniu systemu Raven należy przestrzegać następujących zasad bezpieczeństwa:

- Nie wolno obsługiwać systemu Raven ani żadnego wyposażenia rolniczego pod wpływem alkoholu lub innych niedozwolonych substancji.

- Podczas korzystania z systemu Raven należy zachować czujność i zwracać uwagę na otoczenie.
  - Ustalić i zachować bezpieczną odległość roboczą od przeszkód i osób postronnych. W przypadku zmniejszenia się bezpiecznej odległości roboczej operator jest odpowiedzialny za wyłączenie systemu.
  - Nie wolno używać narzędzia na drogach publicznych z włączonym systemem Raven.
  - Podczas pracy należy przez cały czas utrzymywać kontrolę nad pojazdem. Na przykład,
    - Pozostać w fotelu operatora, gdy system jest włączony i wyłączyć automatyczne elementy sterujące Raven przed opuszczeniem fotela operatora.
    - Utrzymywać kontrolę nad urządzeniami zabezpieczającymi, takimi jak wyłączniki awaryjne, przez cały czas pracy.
  - Przed rozpoczęciem jakichkolwiek prac związanych z konserwacją narzędzia lub podzespołów systemu Raven należy wyłączyć ten system.
- Nie wolno modyfikować ani przedłużać żadnych przewodów sterujących systemem. Przedłużacze są dostępne u lokalnego dealera Raven.

## Komputery polowe, wyświetlacze i konsole sterowania

- Jeśli wyświetlacz nie będzie używany przez dłuższy czas, najlepiej wymontować go z maszyny i przechowywać w klimatyzowanym pomieszczeniu. Może to pomóc w wydłużeniu żywotności podzespołów elektronicznych.
- Aby zapobiec kradzieży, należy zabezpieczyć wyświetlacz i antenę GNSS, gdy maszyna jest pozostawiona bez nadzoru.

### OSTRZEŻENIE

## Bezpieczeństwo układu hydraulicznego

Podczas montażu lub serwisowania układu hydraulicznego lub podzespołów hydraulicznych należy pamiętać, że płyn hydrauliczny może być bardzo gorący i znajdować się pod wysokim ciśnieniem. Należy zachować ostrożność.

- Podczas montażu lub serwisowania układów hydraulicznych należy zawsze nosić odpowiednie środki ochrony osobistej.
- Nie wolno podejmować prób otwierania lub pracy przy układzie hydraulicznym, gdy narzędzie jest uruchomione.
- Podczas serwisowania lub otwierania systemu, który był pod ciśnieniem, należy zawsze zachować ostrożność.
- Podczas montażu lub konserwacji narzędzie lub maszyna muszą pozostawać nieruchome i wyłączone z wysięgnikami lub sekcjami narzędzia rozłożonymi i podpartymi.
- Wszelkie prace przy układzie hydraulicznym muszą być wykonywane zgodnie z instrukcjami konserwacji zatwierdzonymi przez producenta maszyny.
- Przed montażem podzespołów hydraulicznych należy upewnić się, że w układzie hydraulicznym maszyny nie występują żadne problemy (np. problemy z pompą, wadliwe silniki hydrauliczne, drobne osady metalu w przewodach hydraulicznych itp.)
- Należy podjąć środki ostrożności, aby zapobiec przedostaniu się obcych materiałów lub zanieczyszczeń do układu hydraulicznego narzędzia. Zanieczyszczenia, które są w stanie ominąć filtr układu hydraulicznego, zmniejszają jego wydajność i mogą uszkodzić podzespoły hydrauliczne.
  - Sprawdzić, czy w układzie hydraulicznym używany jest świeży olej i czy wymieniono filtry.
- Podczas uruchamiania systemu po raz pierwszy po montażu lub serwisowaniu podzespołów hydraulicznych należy trzymać się z dala od narzędzia, na wypadek gdyby przewód nie został prawidłowo podłączony lub dokręcony.

 **PRZESTROGA**

## Bezpieczeństwo elektryczne

- Należy zawsze sprawdzać, czy przewody zasilające są podłączone zgodnie z oznaczeniami biegunów. Odwrócenie podłączenia przewodów zasilających może spowodować poważne uszkodzenie systemu Raven lub innych podzespołów.
- Aby uniknąć obrażeń ciała lub pożaru, należy wymieniać uszkodzone lub przepalone bezpieczniki wyłącznie na bezpieczniki tego samego typu i o tym samym natężeniu prądu.

- Nie wolno podłączać przewodu zasilającego system do zapłonu pojazdu lub akumulatora, dopóki wszystkie podzespoły systemu nie zostaną zamontowane i nie zostaną wykonane wszystkie połączenia elektryczne.
- Zawsze należy uruchomić maszynę przed inicjalizacją systemu Raven, aby zapobiec skokom napięcia lub napięciom szczytowym.
- Aby uniknąć ryzyka potknięcia się i zaplątania, przewody i wiązki należy układać z dala od pomostów, stopni, uchwytów i innych obszarów wykorzystywanych przez operatora lub personel serwisowy podczas obsługi lub serwisowania wyposażenia.
- Dostarczone przewody zasilające mogą być skracane wyłącznie przez odpowiednio przeszkolone osoby. Nie są dozwolone żadne inne modyfikacje przewodów, np. zwiększanie długości przewodów zasilających lub modyfikowanie jakichkolwiek innych właściwości przewodów w systemie. Jeśli przewody zasilające są skrócone, muszą być zakończone dostarczonymi zapasowymi zaciskami oczkowymi lub zaciskami oczkowymi dostarczonymi przez montażystę, wymienionymi przez producenta zacisków oczkowych jako kompatybilne z używanym przekrojem przewodu.

## Systemy bezpieczeństwa maszyn

- Podczas obsługi maszyny z systemem Raven należy korzystać ze wszystkich systemów bezpieczeństwa dostępnych w maszynie.
- Gdy operator znajduje się w kabinie, należy używać pasów bezpieczeństwa i urządzeń przytrzymujących.
- Nie wolno wyłączać żadnych systemów bezpieczeństwa zamontowanych w maszynie, w tym m.in. alarmów dźwiękowych, świateł ostrzegawczych itp.

## Ekran dotykowy

- Ekranu dotykowego należy dotykać wyłącznie palcem lub specjalnym rysikiem lub piórem do ekranów dotykowych. Obsługa ekranu dotykowego za pomocą ostrych przedmiotów może spowodować jego trwałe uszkodzenie.
- Ekran należy czyścić wyłącznie wilgotną ściereczką. Nigdy nie stosować środków żrących ani innych agresywnych substancji.

## Zalecenia i najlepsze praktyki

### Punkt odniesienia

Podane wskazówki zasadniczo zakładają, że użytkownik stoi za maszyną, przodem do kabiny. W razie potrzeby do ukończenia procedur mogą zostać dostarczone bardziej szczegółowe wskazówki.

### Przygotowanie do montażu

- Upewnić się, że nie występują żadne problemy z układem hydraulicznym maszyny (np. problemy z pompą, wadliwe silniki hydrauliczne, drobne osady metalu w przewodach hydraulicznych itp.)
- Sprawdzić, czy w układzie hydraulicznym maszyny używany jest świeży olej i czy filtry były niedawno wymieniane.
- Upewnić się, że nie ma żadnych problemów z układem kierowniczym (np. zużyte tuleje, uszkodzone końcówki drążków kierowniczych, nieprawidłowo wyregulowane podzespoły układu kierowniczego itp.)

### Anteny i zakłócenia sygnału

Ze względu na stosunkowo niską moc nadawania z satelitów, wszystkie odbiorniki GNSS i anteny są podatne na źródła szumów i zakłóceń sygnału w porównaniu do sygnałów naziemnych (np. radiowych lub komórkowych).

**Uwaga:** Słaby odbiór sygnału GNSS może spowodować, że inne systemy, które opierają się na rozwiązaniach GNSS (np. systemy automatycznego sterowania, systemy sterowania dawką itp.) zostaną wyłączone lub mogą spowodować niepożądane działanie lub wyniki.

Poniższe zalecenia mają na celu zapewnienie optymalnego środowiska dla systemów GNSS i zapewnienie najlepszych wyników w czasie pracy, nawet jeśli źródła zakłóceń mogą wzrastać w ciągu dnia.

- Zamontować anteny GNSS z wyraźnym, niezakłóconym widokiem na niebo.
  - Zaleca się zachowanie minimalnego odstępu 1 m [39 cali] wokół anteny GNSS, aby uniknąć typowych problemów z zakłóceniami sygnału. Nie montować na tym obszarze anten komórkowych, radiowych ani innych anten GNSS.
  - Zamontować antenę GNSS w najwyższym punkcie maszyny. Należy unikać montażu anteny w miejscu, w którym w polu widzenia anteny mogą znajdować się przeszkody (np. pojemniki/ leje zasypowe, linie dachu kabiny, ramy wyposażenia lub elementy konstrukcyjne itp.)

**Uwaga:** Widok anteny zazwyczaj zaczyna się od 5° do 10° powyżej poziomu od podstawy anteny i rozciąga się na nieboskłon odbiornika/anteny.
- GNSS to system działający na linii widoczności. Pomiędzy satelitą a anteną GNSS musi istnieć wyraźna ścieżka.
  - Przeszkody, takie jak budynki, gałęzie i konary drzew, a także podzespoły pojazdu, takie jak dach z włókna szklanego lub metalu itp. mogą powodować wielościżkowość sygnału lub całkowicie blokować odbiornik GNSS.
- Pola elektryczne i magnetyczne mogą zakłócać sygnały GNSS lub pasma L.
  - Należy unikać montażu odbiorników GNSS lub anten w pobliżu podzespołów takich jak anteny radiowe lub sieci komórkowych, silniki elektryczne, generatory, alternatory, światła stroboskopowe, nadajniki radiowe, anteny radiowe lub sieci komórkowych itp.
  - Napowietrzne linie energetyczne, anteny mikrofalowe, radary, inne aktywne anteny itp. mogą zakłócać sygnał GNSS.
- Zamontować anteny komórkowe i anteny różnicowe Field Hub w odległości co najmniej 1 m [39 cali] od siebie. Należy unikać montażu na tym obszarze innych anten komórkowych, radiowych lub GNSS.

## Prowadzenie przewodów elastycznych

Słowo "przewód elastyczny" jest używane do opisania wszelkich elastycznych podzespołów służących do przesyłania płynów. Podczas podłączania i prowadzenia przewodów elastycznych przy montażu lub konserwacji systemu Raven należy stosować się do poniższych wskazówek i zaleceń:

- Aby zapobiec przedostawaniu się zanieczyszczeń do układu hydraulicznego, należy pozostawić zaślepki/osłony ochronne na końcówkach przewodów do momentu podłączenia końcówki do układu hydraulicznego.
- Na ile to możliwe prowadzić przewody elastyczne wzdłuż przewodów już ułożonych w narzędziu. Prawidłowe poprowadzenie przewodów elastycznych powinno:
  - Zamocować przewody elastyczne i zapobiec ich zwisaniu poniżej narzędzia.
  - Zapewnić wystarczający odstęp od ruchomych podzespołów i stref roboczych wokół wałów; przegubów uniwersalnych i elementów zawieszenia; kół pasowych, kół zębatych, pasów i łańcuchów; ruchomych połączeń, siłowników, przegubów itp.
  - Chronić przewody elastyczne przed zanieczyszczeniami z pola i zagrożeniami w otoczeniu (np. konarami drzew, słupkami ogrodzeniowymi, ścierniskiem, grudami ziemi lub kamieniami, które mogą spaść lub zostać wyrzucone przez narzędzie).
  - Chronić przewody elastyczne przed ostrymi zagięciami, skręcaniem lub wyginaniem na krótkich odcinkach i podczas normalnej pracy narzędzia.
  - Zapewnić wystarczającą długość umożliwiającą swobodny ruch narzędzia podczas normalnej pracy i zapobiegać ciągnięciu, ścisnaniu, zaczepianiu lub ocieraniu, zwłaszcza w punktach połączeń przegubowych i obrotowych. Mocno zacisnąć przewody elastyczne, aby wymusić kontrolowany ruch przewodu elastycznego.
  - Unikać powierzchni o właściwościach ściernych i ostrych krawędzi, takich jak odcięte lub ścięte palniki narożniki, gwinty elementów złącznych lub łby śrub, końcówki zacisków przewodów elastycznych itp.
  - Należy unikać prowadzenia wiązek w miejscach, w których operator lub personel serwisowy mógłby na nie nadepnąć lub użyć ich jako uchwytu.
- Nie wolno podłączać, mocować ani dopuszczać do kontaktu przewodów elastycznych z podzespołami o dużej sile wibracji, gorącymi powierzchniami lub podzespołami zawierającymi gorące płyny o temperaturze przekraczającej wartość znamionową temperatury podzespołów przewodów elastycznych.
  - Przewody elastyczne powinny być zabezpieczone lub osłonięte, jeśli ich ułożenie wymaga narażenia przewodu elastycznego na działanie warunków wykraczających poza specyfikację podzespołów przewodów elastycznych.

- Należy unikać prowadzenia przewodów elastycznych w miejscach, w których może dojść do ich uszkodzenia z powodu nagromadzenia się materiału (np. brudu, błota, śniegu, lodu itp.).

### Przebieg wiązek przewodów

Słowo „wiązka” jest używane do opisanie wszelkich kabli i przewodów elektrycznych, zarówno w postaci wiązek jak i ułożonych oddzielnie. Podczas podłączania i prowadzenia wiązek przy montażu lub konserwacji systemu Raven należy stosować się do poniższych wskazówek i zaleceń:

- Pozostawić zaślepki/osłony ochronne na złączach wiązki przewodów do czasu, aż będą one potrzebne, aby uniknąć zanieczyszczenia obwodów elektrycznych brudem i wilgocią.
- Zamocować wiązkę do ramy lub stałych elementów konstrukcyjnych w odstępach nie większych niż 30 cm [12 cali].



- Na ile to możliwe prowadzić wiązkę przewodów wzdłuż wiązek już ułożonych w narzędziu. Prawidłowe poprowadzenie wiązki przewodów powinno:
  - Zapewnić bezpieczeństwo wiązek i zapobiec ich zwisaniu poniżej narzędzia.
  - Zapewnić wystarczający odstęp od ruchomych podzespołów i stref roboczych wokół wałów; przegubów uniwersalnych i elementów zawieszenia; kół pasowych, kół zębatych, pasów i łańcuchów; ruchomych połączeń, siłowników, przegubów itp.
  - Chronić wiązki przewodów przed zanieczyszczeniami z pola i zagrożeniami w otoczeniu (np. konarami drzew, słupkami ogrodzeniowymi, ścierniskiem, grudami ziemi lub kamieniami, które mogą spaść lub zostać wyrzucone przez narzędzie).
  - Chronić wiązki przewodów przed ostrymi zagięciami, skręcaniem lub wyginaniem na krótkich odcinkach i podczas normalnej pracy narzędzia.
  - Złącza i sploty nie powinny znajdować się w punktach zginania lub w ruchomych częściach wiązki.
  - Zapewnić wystarczającą długość umożliwiającą swobodny ruch narzędzia podczas normalnej pracy i zapobiegać ciągnięciu, ściskaniu, zaczepianiu lub ocieraniu, zwłaszcza w punktach połączeń przegubowych i obrotowych. Mocno zacisnąć wiązkę, aby wymusić kontrolowany ruch wiązki.
  - Unikać powierzchni o właściwościach ściernych i ostrych krawędzi, takich jak odcięte lub ścięte palnikiem narożniki, gwinty elementów złącznych lub łby śrub, końcówki zacisków przewodów elastycznych itp.
- Nie wolno podłączać, mocować ani dopuszczać do kontaktu wiązki przewodów z podzespołami o dużej sile wibracji, gorącymi powierzchniami lub podzespołami zawierającymi gorące płyny o temperaturze przekraczającej wartość znamionową temperatury podzespołów wiązki przewodów.
  - Wiązki powinny być zabezpieczone lub osłonięte, jeśli ich ułożenie wymaga narażenia przewodu elastycznego na działanie warunków wykraczających poza specyfikację podzespołów wiązki.
- Należy unikać prowadzenia wiązek w miejscach, w których może dojść do ich uszkodzenia z powodu nagromadzenia się materiału (np. brudu, błota, śniegu, lodu itp.).

- Należy unikać prowadzenia wiązek w miejscach, w których operator lub personel serwisowy mógłby na nie nadepnąć lub użyć ich jako uchwytu.

**Uwaga:** *Należy unikać bezpośredniego natryskiwania lub mycia ciśnieniowego podzespołów i połączeń elektrycznych. Strumienie i rozpryski pod wysokim ciśnieniem mogą przenikać przez uszczelki, powodować korozję lub w inny sposób uszkadzać podzespoły elektryczne. Podczas przeprowadzania konserwacji:*

- Sprawdzić podzespoły elektryczne i złącza pod kątem korozji, uszkodzonych styków lub obudów itp. W razie potrzeby naprawić lub wymienić podzespoły lub wiązki przewodów.
- Upewnić się, że złącza są czyste i suche. Nałożyć smar dielektryczny na powierzchnie uszczelniające wszystkich połączeń narażonych na działanie wilgoci, brudu, odpadów i innych zanieczyszczeń. W razie potrzeby naprawić lub wymienić wiązki przewodów.
- Podzespoły elektryczne należy czyścić sprężonym powietrzem, środkiem do czyszczenia instalacji elektrycznych w aerozolu lub płukać pod niskim ciśnieniem.
- Usunąć widoczną na powierzchni wodę z podzespołów elektrycznych i połączeń za pomocą sprężonego powietrza lub środka czyszczącego w aerozolu. Przed ponownym podłączeniem kabli należy odczekać, aż podzespoły dokładnie wyschną.

## Rozdział 2:

### Wstęp

#### UWAGA



W zależności od marki i modelu maszyny, kroki wymagane do ukończenia montażu RS1™/SC1™ z systemem automatycznego prowadzenia DirecSteer mogą różnić się od wskazówek podanych w poniższej procedurze.

Układ kierowniczy DirecSteer został zaprojektowany z myślą o zautomatyzowanym kierowaniu wyposażeniem rolniczym za pomocą elektrycznej jednostki napędowej zamontowanej na kolumnie kierownicy.

Wskazówki zawarte w niniejszej instrukcji mają pomóc w montażu układu kierowniczego DirecSteer na następujących maszynach.

Case IH	
Ciągniki Magnum	7110, 7120, 7130, 7140, 7150
	7210, 7220, 7230, 7240, 7250
	8910, 8920, 8930, 8940, 8950

Aby zapewnić zgodność z dostarczonym zestawem i wskazówkami zawartymi w niniejszej instrukcji, powyższe marki i modele muszą być wyposażone w kolumnę kierownicy przedstawioną poniżej. Niniejsza instrukcja i zestaw, dla którego została napisana, są kompatybilne tylko z tą konkretną kolumną kierownicy.



## Zawartość zestawu

Ta sekcja zawiera listę podzespołów wchodzących w skład zestawu. Przed rozpoczęciem montażu należy porównać elementy zestawu z podzespołami znajdującymi się na tej liście. W przypadku pytań dotyczących zestawu należy skontaktować się z lokalnym dealerem Raven.

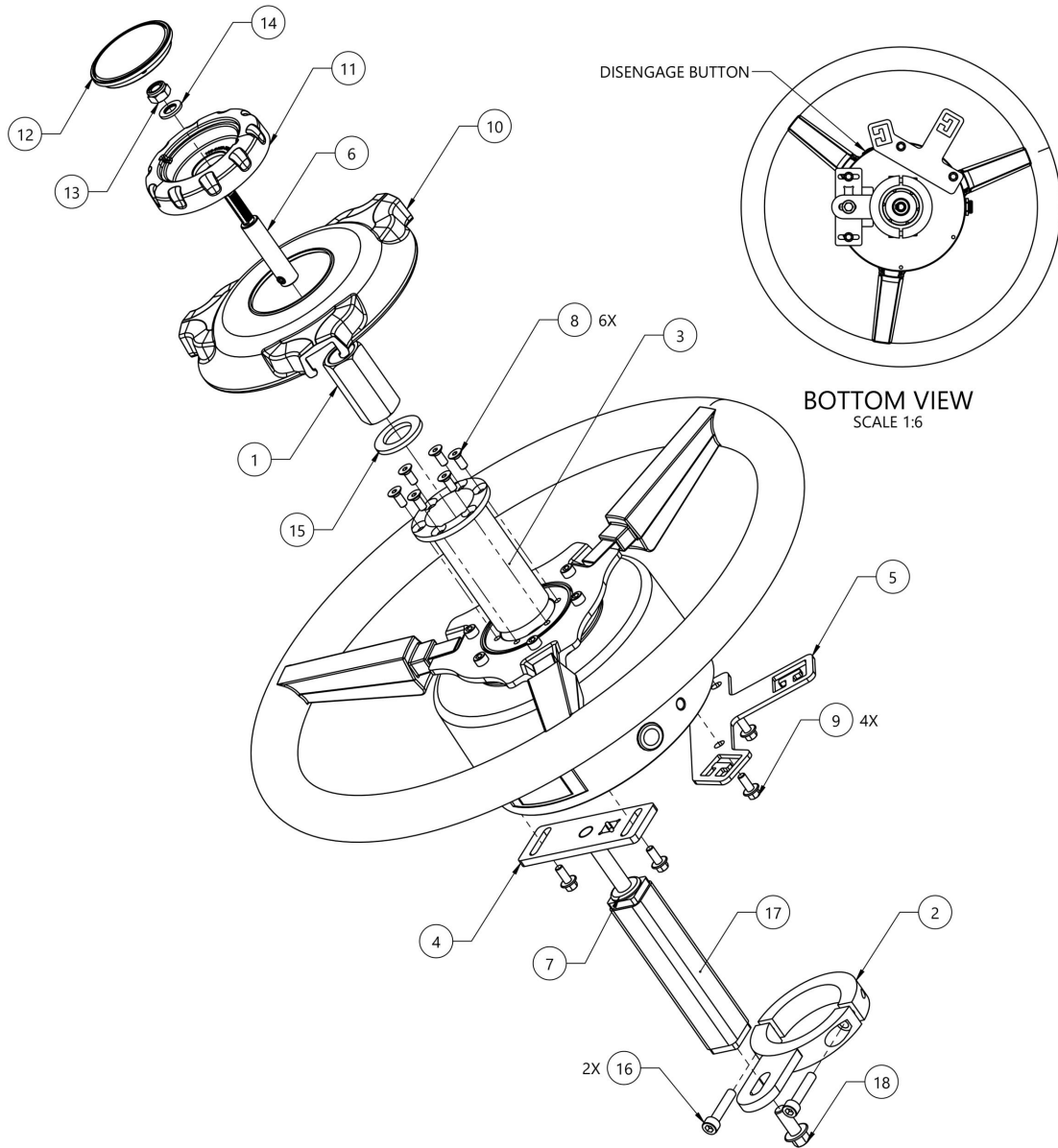
Zestaw montażowy układu kierowniczego DirecSteer do ciągników Case IH Magnum (nr. części 117-5030-416 wersja A)

QTY	PART #	DESCRIPTION
1	053-0159-348	BOX, SHIPPING
1	063-4001-073	ASSEMBLY, GENESIS, ANTI-ROTATION STEM
1	063-4001-079	ASSEMBLY, MAGNUM, FLANGED COLUMN CLAMP
1	116-4050-065	WELDMENT, GENESIS, GROMMET HOLDER
1	107-4050-013	SPLINE ADAPTER, DIRECT DRIVE, 7/8", 36T, TAPERED, 90MM
1	107-4001-093	BRACKET, GENERIC, STEERING MOTOR CABLE ROUTING AID
1	063-0173-654	ROCKER SWITCH ASSEMBLY ENABLE, 2 PIN (SMARTTRAX)
1	117-5030-600	KIT, DIRECSTEER, ADJUSTABLE STEERING COLUMN COVER, RA
1	117-5001-094	KIT, ROOF, RECEIVER MOUNT, GENERIC
1	063-8000-125	MOUNT PLATE ASY, ANT. ROOF
1	115-7325-021	CABLE, DD STEER, W/SMART RELAY
1	115-4001-258	CABLE, MODIFICATION, DD STEER, MOTOR CONNECTION, W/
1	063-8000-149	MASTER SWITCH AUTO PILOT W/ ADAPTER - RVE VARIANT
1	608-0159-063	ENCLOSURE, SWITCH, FLANGE MOUNT
1	117-4001-050	KIT, TRACTOR SIDE, DISPLAY MOUNT
1	016-0171-649	SHEET, WARRANTY/HELP
1	053-0159-384	ENVELOPE, PLASTIC
1	107-4001-162	BRACKET, CCM, EXTENDED COLUMN NUT, 13/16 - 20
1	305-1001-011	SPACER, 3/8" ID X 9/16" OD X 1" L, STEEL ZINC
1	315-0000-034	GROMMET, TYPE D, 10MM ID, 20MM OD, 16MM HOLE DIA,5M
4	311-4035-002K	HEX BOLT, FLANGED, ISO 4162 - M5 x 0.8 x 12mm
6	311-4070-090K	SCREW, HEX SOCKET COUNTERSUNK, ISO 10642, M5X12, 8.8
1	063-4001-059	TELESCOPE ADAPTER ASSEMBLY, DIRECSTEER, 3/8-16, 76mm
1	311-4035-054K	HEX BOLT, FLANGED, ISO 4162, M8X20, 8.8, CLASS II
2	311-4060-138K	SCREW, SHCS, ISO4762, M6X30, 8.8, CLASS II
1	313-6000-131K	WASHER, ISO 7092 NARROW, M20

Zestaw silnika DirecSteer (nr. części 117-5030-318, wersja A)

QTY	PART #	DESCRIPTION
1	053-0159-351	BOX, SHIPPING
1	063-4001-053	ASSEMBLY, DD STEER, NON-BRANDED

Zespół montażowy silnika DirecSteer do ciągników Case IH Magnum (nr. części 054-5030-416 wersja A)



18	1	311-4035-054K	FLANGED HEX BOLT, ISO 4162, M8-1.25 X 20MM, 8.8 STEEL	
17	1	116-4050-065	WELDMENT, GROMMET HOLDER, M8 X 130MM	
16	2	311-4060-138K	SCREW, SHCS, ISO 4762, M6-1 X 30MM, 8.8 STEEL	
15	1	313-6000-131K	WASHER, ISO 7092, M20, STEEL, ZINC PLATED, 96 HR+	
14	1	313-6000-013K	WASHER, ISO 7089, M8, STEEL, ZINC PLATED, 96 HR+	
13	1	312-6001-027K	HEX NUT, NYLOCK, ISO 7040, M8-1.25, GRADE 8	
12	1	106-0159-784	KNOB COVER, ADJUSTABLE STEERING COLUMN	
11	1	106-0159-783	KNOB, ADJUSTABLE STEERING COLUMN	
10	1	106-0159-781	COVER, DIRECSTEER, RAVEN, ADJUSTABLE STEERING COLUMN	
9	4	311-4035-002K	FLANGED HEX BOLT, ISO 4162, M5-0.8 X 12MM, 8.8 STEEL	
8	6	311-4070-090K	SCREW, HEX SOCKET FLAT HEAD, DIN 7991, M5-0.8 X 12MM, 8.8 STEEL	
7	1	315-0000-034	GROMMET, TYPE D, 10MM ID, 20MM OD, 16MM HOLE DIA.	
6	1	063-4001-059	TELESCOPE ADAPTER ASSEMBLY, DIRECSTEER, 3/8, 76MM	
5	1	107-4001-093	BRACKET, GENERIC, STEERING MOTOR CABLE ROUTING AID	
4	1	063-4001-073	ASSEMBLY, GROUP 10, ANTI-ROTATION STEM	
3	1	107-4050-013	SPLINE ADAPTER, DIRECT DRIVE, 7/8", 36T, TAPERED, 90MM	
2	1	063-4001-079	ASSEMBLY, MAGNUM, FLANGED COLUMN CLAMP	
1	1	107-4001-162	BRACKET, EXTENDED COLUMN NUT, 13/16 - 20	
<b>ITM</b>	<b>QTY</b>	<b>PART NUMBER</b>	<b>DESCRIPTION</b>	<b>SPECIAL NOTE</b>

## Zalecenia dotyczące narzędzi specjalistycznych

Do montażu systemu zalecane są następujące narzędzia:

- Ściągacz do kierownic OTC 7403 i śruby M8 x 1,25 x 90 mm
- Ściągacz do kierownic OTC 7403 i śruby M5 x 0,8 x 100+ mm (do demontażu silnika DirecSteer)

## Aktualizacje

Aktualizacje oprogramowania i instrukcji są dostępne na stronie internetowej Raven Applied Technology.

<https://portal.ravenprecision.com>

Zarejestruj się, aby otrzymywać powiadomienia e-mail, a będziesz automatycznie powiadamiany o dostępności aktualizacji produktów Raven.

W Raven Industries dokładamy wszelkich starań, aby korzystanie z naszych produktów Applied Technology było jak najbardziej satysfakcjonujące. Jednym ze sposobów, aby pomóc nam ulepszyć nasze usługi, jest przekazanie nam swojej opinii.

Opinie użytkowników pomogą tworzyć przyszłą dokumentację naszych produktów i świadczonych przez nas usług. Chcemy postrzegać siebie tak, jak widzą nas nasi klienci i z chęcią dowiemy się, w jaki sposób pomagamy klientom lub jak możemy działać lepiej.

Aby zapewnić najlepszą obsługę, prosimy o przesłanie wiadomości e-mail z następującymi informacjami na adres

[techwriting@ravenind.com](mailto:techwriting@ravenind.com)

- Nr. części 016-5030-416PO-A
- RS1™/SC1™ z instrukcją montażu DirecSteer dla ciągników Case IH Magnum
- Wszelkie uwagi lub opinie (prosimy o podanie adresów URL, numerów rozdziałów lub stron).
- Prosimy o informację, jak długo używają Państwo tego lub innych produktów Raven.

Nie udostępnimy nikomu adresu e-mail użytkownika ani żadnych podanych przez niego informacji. Państwa opinie są dla nas cenne i niezwykle ważne.

Dziękujemy za poświęcony czas.



## Rozdział 3:

# Montaż DirecSteer

### UWAGA



W zależności od marki i modelu maszyny, kroki wymagane do ukończenia montażu RS1™/SC1™ z systemem automatycznego prowadzenia DirecSteer mogą różnić się od wskazówek podanych w poniższej procedurze.

<a href="#">Przygotowanie do montażu</a> .....	17
<a href="#">Zalecenia</a> .....	17
<a href="#">Punkt odniesienia</a> .....	18

## Przygotowanie do montażu

Przed montażem systemu należy zaparkować maszynę na równym, czystym i suchym podłożu. Pozostawić maszynę wyłączoną na czas trwania procesu montażu.

Podczas procesu montażu należy przestrzegać dobrych praktyk bezpieczeństwa. Przed montażem dokładnie zapoznać się z zaleceniami zawartymi w niniejszej instrukcji.

## Zalecenia

Firma Raven Industries zaleca następujące najlepsze praktyki przed montażem lub uruchomieniem systemu po raz pierwszy, na początku sezonu lub podczas przenoszenia systemu na inną maszynę:

- Upewnić się, że filtry układu hydraulicznego maszyny zostały niedawno wymienione i nie występują żadne problemy z układem hydraulicznym maszyny (np. problemy z pompą, usterki silników hydraulicznych, drobne osady metalu w elastycznych przewodach hydraulicznych itp.)

- Należy trzykrotnie uruchomić każdą z funkcji hydraulicznych maszyny (tj. przechylenie, składanie, stelaż środkowy, wysuwanie zaczepu lub inne funkcje zaworu hydraulicznego), aby upewnić się, że zawór hydrauliczny maszyny jest zasilany świeżym olejem, a zanieczyszczenia zostały wypłukane z przewodów hydraulicznych, zaworów i filtrów.
- Po zamontowaniu systemu należy najpierw obsługiwać funkcje hydrauliczne za pomocą funkcji sterowania ręcznego, a następnie sterować hydrauliką za pomocą sterownika/komputera polowego, aby upewnić się, że układ hydrauliczny został prawidłowo zamontowany, a powietrze zostało usunięte z systemu.

Raven Industries zaleca następujące najlepsze praktyki podczas montażu systemu.

- Użyć numerów części do ich identyfikacji.
- Nie usuwać plastikowej folii z części, dopóki nie będzie to konieczne do montażu.
- Nie usuwać plastikowych zaślepek z części, dopóki nie jest to konieczne do montażu.

### Punkt odniesienia

Wskazówki zawarte w niniejszej dokumentacji zakładają, że użytkownik stoi za maszyną, patrząc w kierunku kabiny.

---

## Rozdział 4:

### Wymontować zespół kierownicy

1. Przechylić kierownicę do pozycji środkowej. Złożyć kierownicę, wsuwając ją całkowicie do wewnątrz i zablokować.
2. Zdemontować środkową osłonę kierownicy za pomocą szpikulca..



3. Użyć nasadki 9/16" lub 14 mm do odkręcenia nakrętki mocującej mechanizm blokady teleskopu do kolumny kierownicy.



4. Zdjąć pokrętło blokady.



5. Użyć nasadki 1 1/4" lub 32 mm aby odkręcić dużą nakrętkę mocującą kierownicę.



- 
6. Użyć śrubokręta krzyżakowego, aby wykręcić trzy śruby w piaście kierownicy.

**Uwaga:** Ten krok nie jest wymagany dla wszystkich maszyn.



7. Przed zamontowaniem ściągacza do kierownicy spryskać wielowypusty kierownicy olejem penetrującym.
8. Umieścić element dystansowy 3/8" (nr części 305-1001-011) nad gwintami, aby zabezpieczyć je podczas demontażu kierownicy.

9. Zamontować ściągacz na kierownicy.

**Uwaga:** Zalecany ściągacz do kierownicy to OTC 7403. Dopuszczalne są zestawy ABN | Zestaw do wyjmowania śrub Deluxe Master Bolt Extractor Grip Set ze śrubami M8 x 1,25 x 90 mm klasy 8.8 (na ilustracji) oraz narzędzia OEM 27017 lub ich odpowiedniki. Do niegwintowanych piast kierownicy potrzebny będzie ściągacz POSI Lock Model 106.



10. Wymontować zespół kierownicy.



**Uwaga:** Fabryczna kierownica i podzespoły nie będą używane z systemem DirecSteer. Zaleca się zachowanie tych podzespołów na wypadek, gdyby system DirecSteer miał zostać zdemontowany lub przeniesiony na inną maszynę.



---

# Zamontować uchwyt zapobiegający obracaniu

1. Zdemontować górną osłonę górnej.



2. Zdemontować dolną osłonę rury i plastikowy pierścień.



3. Ściągnąć gumową osłonę, aż metalowa kolumna będzie w pełni widoczna.

4. Obrócić metalowy pierścień blokujący w prawo u podstawy kolumny, aż się zatrzyma.



5. Ponownie zamontować plastikowy pierścień.





---

6. Ponownie zamontować dolną osłonę rury.



7. Zamontować obejmę zapobiegającą obracaniu (nr części 063-4001-079).



- Luźno zamontować element spawany uchwyty przelotki (nr części 116-4050-065) za pomocą śruby z łbem sześciokątnym M8-1,25x20 mm (nr części 311-4035-054K).



---

## Zamontować zespół DirecSteer

### Przygotować zespół DirecSteer

1. Zamontować adapter wielowypustu (nr części 107-4050-013) w środku zespołu DirecSteer (nr części 063-4001-053) i zamocować za pomocą sześciu dostarczonych śrub M5 x 12 z łbem stożkowym (nr części 311-4070-090K).



2. Zamontować niebieski przycisk odłączania silnika pomocniczego (nr. części 107-0172-837), mocno wciskając go w odpowiednie gniazdo z boku zespołu DirecSteer.



3. Obrócić zespół DirecSteer do góry nogami, tak aby spód był skierowany do góry.
4. Ustawić zespół DirecSteer w taki sposób, aby złącze kabla znajdowało się w położeniu na godzinie 12.

## Zamocować uchwyty do zespołu

1. Przygotować wspornik zapobiegający obracaniu (nr części 063-4001-073), uchwyt prowadzący przewody (nr części 107-4001-093) i cztery śruby M5 (nr części 311-4035-002K).





- 
- 2. Zamocować uchwyt prowadzenia przewodów (nr. części 107-4001-093) do zespołu DirecSteer w położeniu na godzinie 10 i dokręcić dwiema dostarczonymi śrubami M5 x 12 (nr. części 311-4035-002K).



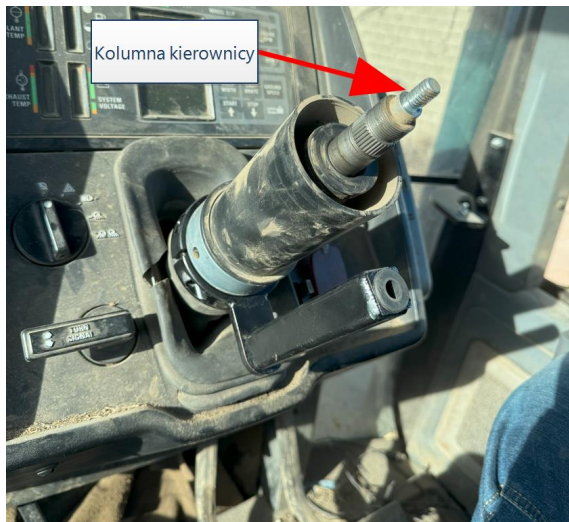
- 
- 
3. Zamocować wspornik zapobiegający obracaniu (nr części 063-4001-073) do zespołu DirecSteer w pozycji na godzinie 6 za pomocą dwóch dostarczonych śrub (nr części 311-4035-002K), ale nie dokręcać.



**Uwaga:** Podczas montażu można dodatkowo wyregulować położenie wspornika zapobiegającego obracaniu. Zaleca się, aby w tym momencie **nie** dokręcać śrub.

## Zamocować zespół DirecSteer do kolumny kierownicy

1. Zamocować adapter teleskopu (nr części 063-4001-059) na kolumnie kierownicy ciągnika. Dokręć śrubę ustalającą na płaskiej części gwintowanego pręta wychodzącego ze środka wielowypustu.



2. Zamontować zespół DirecSteer do kolumny kierownicy

**Uwaga:** Upewnić się, że zespół DirecSteer jest w pełni osadzony, a adapter wielowypustu jest w pełni połączony z wielowypustem na kolumnie kierownicy.

3. Całkowicie dokręcić wszystkie elementy złączne zapobiegające obracaniu.



- 
4. Zamocować zespół DirecSteer do kolumny kierownicy za pomocą nakrętki przedłużonej kolumny (nr. części 107-4001-162) i podkładki M20 (nr. części 313-6000-131K).



5. Zamontować osłonę (nr. części 106-0159-781) na środku kierownicy DirecSteer.



6. Zamontować pokrętko regulacyjne kierownicy (nr części 106-0159-784).



7. Zamocować pokrętko regulacji za pomocą podkładki M8 i nakrętki nylock .





- 
8. Zamontować osłonę pokrętła na kierownicy.



9. Upewnić się, że wszystkie elementy złączne są prawidłowo dokręcone, a DirecSteer jest zamocowana.

## Wymontować zespół kierownicy

1. Wymontować osłonę(y) kierownicy.



2. Wyjąć nakrętkę i podkładkę kolumny.

3. Wykręcić trzy śruby adaptera wielowypustu.



4. Zamocować ściągacz kierownicy OTC 7403 za pomocą śrub M5 x 0.8 x 100+ mm do zespołu DirecSteer. Użyć dostarczonego elementu dystansowego (P/N 305-1001-011), aby zabezpieczyć trzpień teleskopową podczas demontażu.



5. Wymontować zespół kierownicy.

## Rozdział 5:

# Zamontować komputer polowy

---

Każdy zestaw DirecSteer zawiera rozwiązanie do montażu wyświetlacza z boku ciągnika. Poniższa sekcja dotyczy ogólnego rozwiązania montażowego (nr. części 117-4001-050). Jeśli dostępne jest lepsze rozwiązanie montażowe, nie trzeba używać zestawu ogólnego. Ten ogólny schemat montażu jest kompatybilny z kwadratowymi/prostokątnymi prętami o wymiarach do 5 cm x 2,5 cm [2 in x 1 in] i okrągłymi szynami o średnicy od 1,25 cm do 3,8 cm [0,5 cala do 1,5 cala].

Poniższe wskazówki stanowią ogólne zalecenia dotyczące montażu komputera polowego przy użyciu rozwiązania ogólnego.

1. Zamontować uchwyt wyświetlacza po stronie ciągnika na dostępnym pręcie kwadratowym, pręcie okrągłym lub uchwycie w kabinie operatora w jednej z poniższych orientacji:
  - a. Użyć dołączonych śrub M6 x 80 i innych elementów złącznych, aby przymocować uchwyt wyświetlacza i płytę tylną do pręta kwadratowego.



- b. Użyć odpowiedniej pary śrub w kształcie litery U i elementów łącznych, aby przymocować uchwyt wyświetlacza do okrągłej szyny.

**Uwaga:** Aby umożliwić zastosowanie mniejszych szyn, do mniejszej śruby w kształcie litery U można włożyć dostarczony plastikowy uchwyt.





- c. Jeśli w zestawie znajduje się uchwyt montażowy (nr. części 107-8000-082), a maszyna ma pasujący układ śrub, uchwyt wyświetlacza można przymocować do słupka kabiny.



2. Umieścić kwadratową podstawę na słupkach montażowych z tyłu konsoli.

**Uwaga:** Kulka na kwadratowej podstawie jest przesunięta, aby zapewnić dodatkowy prześwit lub swobodę ruchu konsoli. Podstawa może być skierowana kulką w stronę górnej lub dolnej części konsoli, w zależności od potrzeb lub wybranego położenia montażowego.

3. Użyć dostarczonych płaskich podkładek, podkładek zabezpieczających i śrub, aby przymocować kwadratową podstawę do tylnej części konsoli.
4. Umieścić ramię gniazda RAM® na okrągłej podstawie lub zacisku rury ze śrubą w kształcie litery U i dokręcić ramię, aby zamocować konsolę.
5. W razie potrzeby ustawić konsolę tak, aby zapewnić optymalną widoczność i działanie.

**Uwaga:** Nagrzewanie się obudowy wyświetlacza podczas pracy jest zjawiskiem normalnym..



## Rozdział 6:

# Zmontować odbiornik anteny

System DirecSteer może działać z odbiornikiem RS1™ lub z połączeniem odbiornika 500S™ i węzła SC1™ ECU.

Patrz najbardziej odpowiednia sekcja dla wybranego odbiornika:

<a href="#">Zamontować RS1™ do uchwytu</a> .....	39
<a href="#">Włożyć kartę SIM do RS1™™</a> .....	39
<a href="#">Zamocować RS1™ do uchwytu montażowego</a> .....	40
<a href="#">Zamontować SC1™/TC1™ i 500S™ do wspornika</a> .....	40

## Zamontować RS1™ do uchwytu

**Uwaga:** Skontaktować się z autoryzowanym dealerem w celu uzyskania pomocy przy zamawianiu lub montażu zestawu montażowego RS1™ dla konkretnej maszyny.

### Włożyć kartę SIM do RS1™™

Karta SIM jest wymagana dla RS1™ podczas korzystania z subskrypcji RTK lub zdalnego wsparcia.

**Uwaga:** Zamontować kartę SIM bez kodu PIN karty SIM lub upewnić się, że kod PIN karty SIM jest wyłączony.

Aby zamontować kartę SIM w RS1™:

1. Odkręcić cztery śruby w dolnej części RS1™.
2. Zdjąć pokrywę gniazda SIM.

3. Włożyć kartę SIM do gniazda SIM.



**Uwaga:** Karta SIM musi być włożona do gniazda J11, w przeciwnym razie RS1™ nie połączy się z siecią bezprzewodową lub siecią CORS.

## Zamocować RS1™ do uchwyty montażowego

1. Użyć śrub z łbem stożkowym 1/4" - 20 (nr części 311-0003-041), aby przymocować dolny uchwyt RS1™ (nr części 107-0172-498) do RS1™.



## Zamontować SC1™/TC1™ i 500S™ do wspornika

1. Przeprowadzić okrągłe 12-stykowe złącze kabla 500S™/SC1™ (P/N 115-0172-684) przez wycięcie w górnej części elementu spawanego.



2. Zamocować złącze w przegrodzie do wspornika dachowego (nr. części 116-4001-001) za pomocą dwóch wkrętów samogwintujących 4,8 x 13 mm (nr. części 310-4050-034) przy użyciu śrubokręta Torx T25.



3. Podłączyć 12-stykowe okrągłe złącze do odbiornika 500S™ (nr. części 063-2000-006/-013).



**Uwaga:** Łatwiej jest zamocować złącze przed przymocowaniem anteny do uchwyty dachowego.

4. Zamocować odbiornik 500S™ do uchwyty dachowego za pomocą dostarczonych czterech śrub z łbem walcowym #8-32 (nr części 311-0005-243) i podkładek #8 (nr części 313-2301-807) przy użyciu śrubokręta T20.



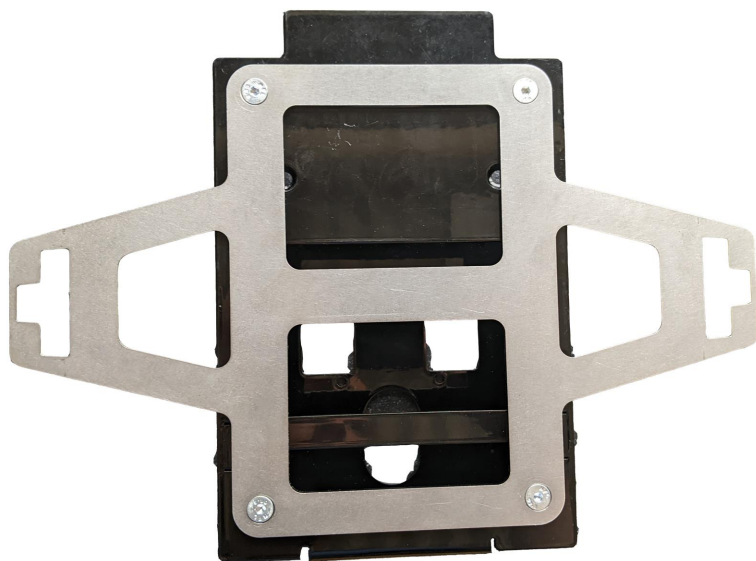
5. Podłączyć 12-stykowe wtyczki DTM na kablu 500S™/SC1™ do odpowiednich złączy na module SC1™/TC1™.

**Uwaga:** Łatwiej jest zamocować złącza przed przymocowaniem modułu SC1™/TC1™ do uchwyty dachowego.

6. Zamocować moduł SC1™ (nr części 063-0173-990) lub TC1™ (nr części 063-0174-070) do uchwyty dachowego za pomocą dostarczonych dwóch śrub M6 x 30 z łbem stożkowym (nr części 311-4073-138), nakrętek M6 Nylock (nr części 312-6001-019) i podkładek M6 (nr części 313-6000-011) za pomocą klucza płaskiego lub nasadowego 10 mm i klucza imbusowego 4 mm.



7. Zamocować uchwyt dachowy (nr części 116-4001-001) do stałego uchwyty montażowego RS1™ (nr części 107-0172-498) za pomocą dostarczonych czterech śrub M6 x 16 z łbem stożkowym (nr części 311-4073-134) za pomocą klucza imbusowego 4 mm.





## Rozdział 7:

# Zamontować odbiornik anteny

---

System DirecSteer może działać z odbiornikiem RS1™ lub z połączeniem odbiornika 500S™ i węzła SC1™ ECU.

Poniższe sekcje zawierają informacje na temat montażu anteny DirecSteer i mają zastosowanie do obu rozwiązań odbiornika anteny. Po zamontowaniu do elementów złącznych mocowania, zarówno RS1™ jak i 500S™/SC1™ są montowane do dachu maszyny w ten sam sposób.

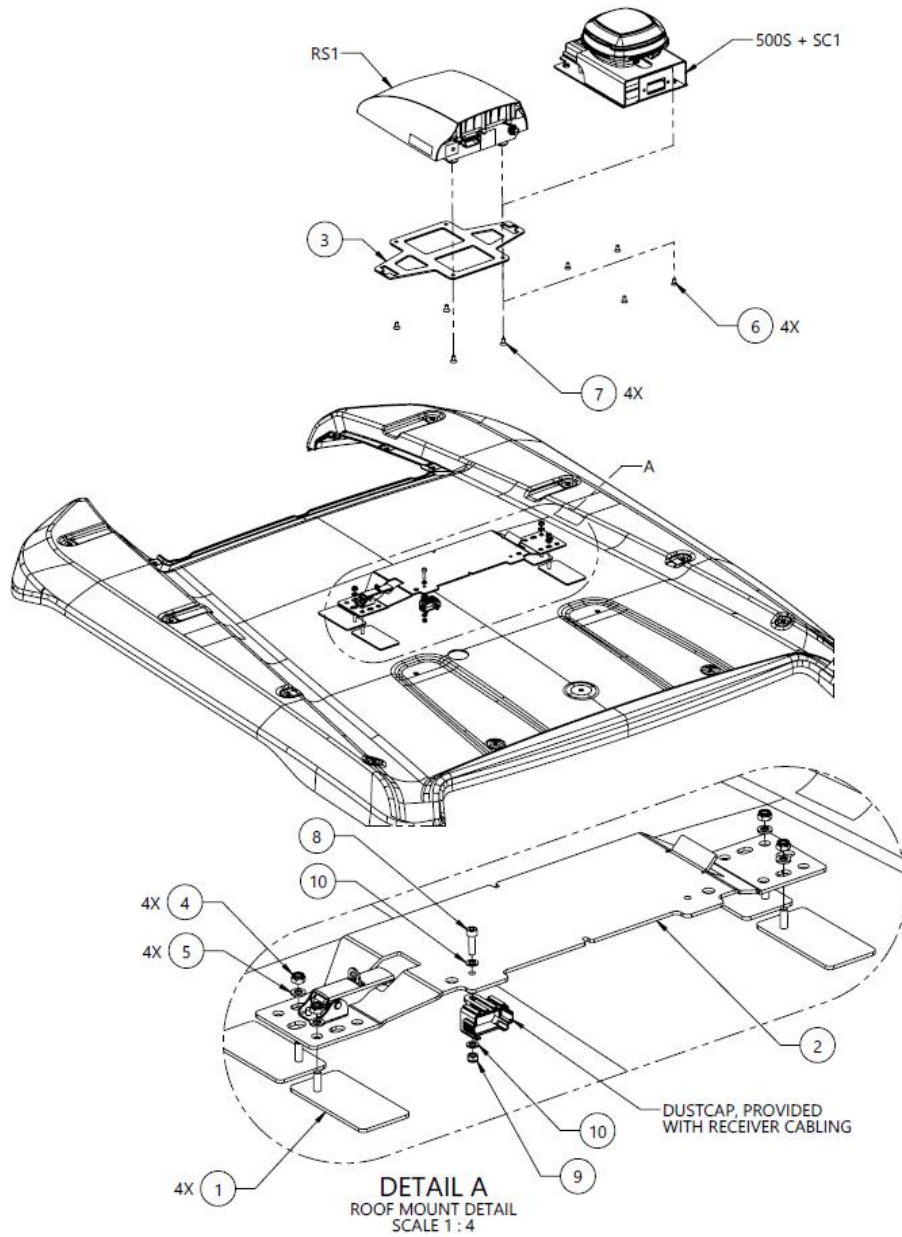
Patrz najbardziej odpowiednia sekcja dotycząca wybranej metody montażu:

---

[Montaż za pomocą uchwytu samoprzylepnego](#) .....46

# Montaż za pomocą uchwytu samoprzylepnego

Schemat systemu montażu uchwytu samoprzylepnego (nr. części 054-5001-094 wersja A)





10	2	313-6000-007K	WASHER, ISO 7089, M5, STEEL, ZINC PLATED, 96 HR+	PROVIDED WITH RECEIVER CABLING
9	1	312-6001-012K	HEX NUT, NYLOCK, ISO 7040, M5-0.8, GRADE 8	PROVIDED WITH RECEIVER CABLING
8	1	311-4060-092K	SCREW, SHCS, ISO 4762, M5-0.8 X 18MM, 8.8 STEEL	PROVIDED WITH RECEIVER CABLING
7	4	311-0003-041	SCREW, HEX SOCKET FLAT HEAD, 1/4-20 UNC X 0.50 LG, ZINC PLATED, BLACK	RS1 MOUNTING
6	4	311-4070-133N	SCREW, HEX SOCKET FLAT HEAD, DIN 7991, M6-1 X 12MM, 8.8 STEEL	500S MOUNTING
5	4	313-6000-010K	WASHER, ISO 7089, M6, STEEL, ZINC PLATED, 96 HR+	
4	4	312-6001-017K	HEX NUT, NYLOCK, ISO 7040, M6-1, GRADE 8	
3	1	107-0172-498	BRACKET, MOUNTING, RS1, CNH	
2	1	063-4001-088	ASSEMBLY, RECEIVER, LATCH, GENERIC STYLE	
1	4	063-0174-251	BRACKET ASSEMBLY, RECEIVER MOUNT, STICK-ON, W- TAPE	
<b>ITM</b>	<b>QTY</b>	<b>PART NUMBER</b>	<b>DESCRIPTION</b>	<b>SPECIAL NOTE</b>

1. Przygotować uchwyt odbiornika, podkładki samoprzylepne i dołączone elementy złączne.



2. Zamocować podkładki samoprzylepne do uchwyty odbiornika w pokazanym położeniu.



3. Wybrać miejsce na dachu kabiny do zamontowania odbiornika anteny. Aby zapewnić najlepszą funkcjonalność odbiornika antenowego, należy wziąć pod uwagę wszystkie poniższe wymagania montażowe:
  - Odbiornik anteny musi być zamontowany w odległości co najmniej 50 cm [20 cali] od innych anten lub wyposażenia GNSS, komórkowego lub radiowego.
  - Ustawić odbiornik anteny na linii środkowej ciągnika przed tylną osią lub w kierunku przodu kabiny.
  - Odbiornik anteny jest montowany ze złączami skierowanymi do tyłu ciągnika.
4. Dokładnie oczyścić wybrane miejsce.



5. Użyć czterech samoprzylepnych podkładek, aby przymocować zespół uchwytu odbiornika do dachu ciągnika.



6. Przymocować i zamocować odbiornik anteny na uchwycie odbiornika, tak aby odbiornik anteny był skierowany przednią powierzchnią do maszyny.



7. W razie potrzeby zamontować okrągłą płytkę samoprzylepną do anteny sieci komórkowej LAIRD (nr części 121-0000-042) w odległości 50 cm [20 cali] od uchwyty odbiornika anteny.

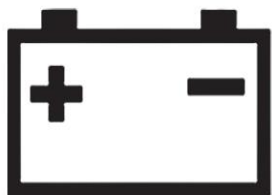
**Uwaga:** Antena LAIRD jest główną anteną sieci komórkowej dla RS1™. Zaleca się zachowanie minimalnego odstępów 1 m [39 cali] wokół anten, aby uniknąć typowych problemów z zakłóceniami sygnału.



## Rozdział 8:

# Prowadzenie przewodów

### PRZESTROGA



Nie wolno podłączać przewodu zasilającego system do zapłonu pojazdu lub akumulatora, dopóki wszystkie podzespoły systemu nie zostaną zamontowane i nie zostaną wykonane wszystkie połączenia elektryczne.

Podczas montażu systemu automatycznego kierowania, przewody zasilające powinny być zawsze podłączone do akumulatora po poprowadzeniu i podłączeniu wszystkich przewodów. Dostępne są dwie opcje:

- Wiązka zasilania gotowa do podłączenia narzędzia (nr. części 115-7325-012/013) ze złączem ISObus IBBC
- Podstawowa wiązka zasilania (nr. części 115-7325-001/002)

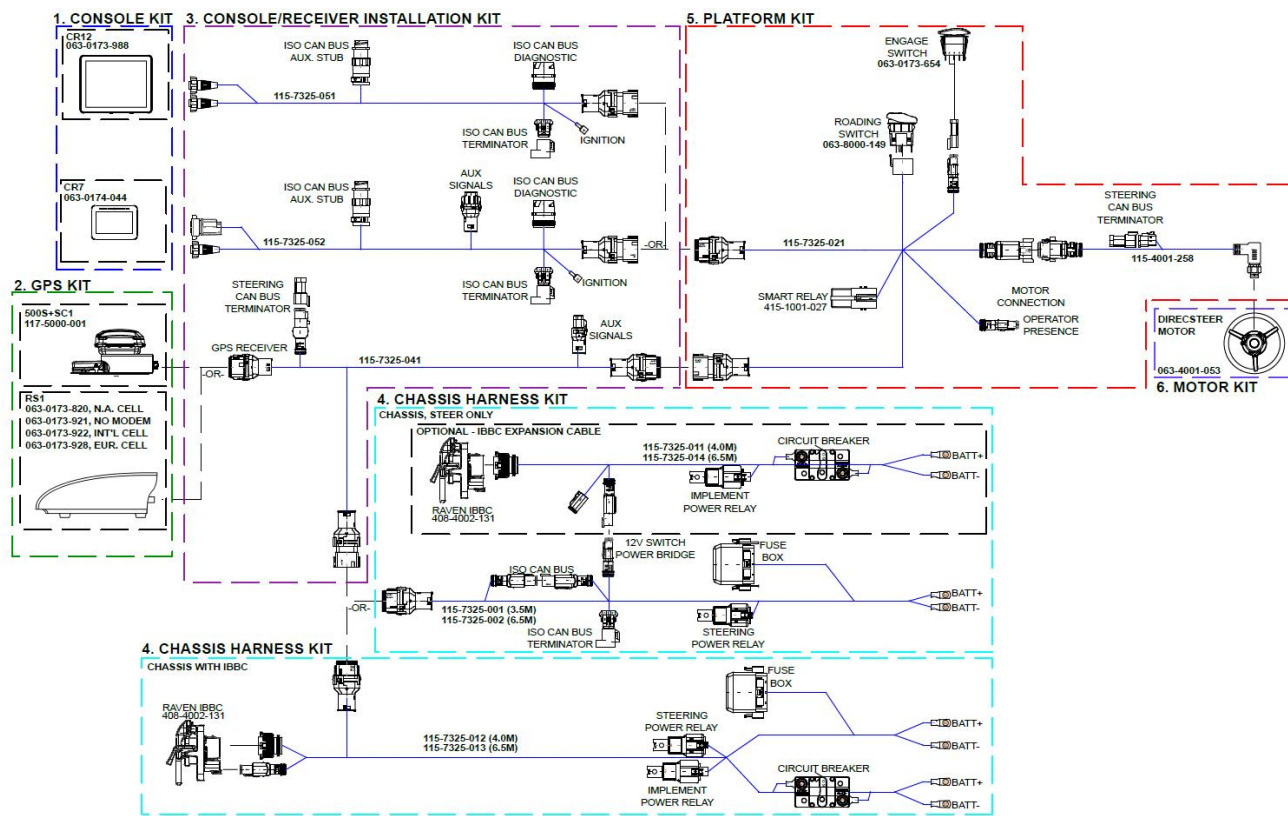
Wiązka zasilania gotowa do podłączenia narzędzia jest jedyną wiązką ze złączem ISObus IBBC i powinna być zamontowana z tyłu ciągnika.

<a href="#">Schematy systemu DirecSteer</a> .....	51
<a href="#">Najlepsze praktyki układania przewodów</a> .....	52
<a href="#">Ułożyć przewody DirecSteer</a> .....	53
<a href="#">Podłączyć do zasilania</a> .....	61

## Schematy systemu DirecSteer

Poniższa sekcja zawiera schemat różnych systemów, które mogą współpracować z systemem automatycznego kierowania.

## Schemat systemu DirecSteer (nr. części 054-7325-001 wersja B)



## Najlepsze praktyki układania przewodów

Upewnić się, że osoba przeprowadzająca montaż przestrzega wszystkich poniższych wskazówek dotyczących najlepszych praktyk układania przewodów:

- Zamontować przełączniki w stałym położeniu w czystym, suchym i łatwo dostępnym miejscu.
- Czerwony przewód jest dodatni (12V). Czarny przewód jest ujemny (masa). Sprawdzić, czy pierwsza część czerwonego przewodu nie została uszkodzona podczas pracy.
- Nie należy mocować dodatkowej długości między akumulatorem a bezpiecznikami, ale upewnić się, że przewód ma odpowiednią długość. Aby zapewnić prawidłowe połączenie, należy użyć gniazd przewodów o odpowiednim rozmiarze.
- Jeśli w ciągniku używany jest przełącznik masy, należy podłączyć przewody za przełącznikiem masy, a nie po stronie akumulatora przełącznika masy.

- Jeśli w ciągniku używany jest wyłącznik główny (12 V), czerwony przewód należy podłączyć do wiązki przewodów za wyłącznikiem głównym, a nie po stronie akumulatora wyłącznika głównego.
- Jeśli nie jest używany wyłącznik główny, należy zawsze podłączać przewody bezpośrednio do akumulatora.
- Jeśli system jest podłączony do maszyny zasilanej napięciem 24 V, należy zawsze używać przetwornicy 24 V na 12 V. Nie wolno łączyć dwóch akumulatorów maszyny zasilanej napięciem 24 V.
- Zamocować wiązki przewodów tak, aby były wolne od drgań i tarcia.



## Ułożyć przewody DirecSteer

1. Odszukać akumulator ciągnika, zwykle umieszczony po prawej stronie ciągnika, poniżej drzwi/okna.

**Uwaga:** W tym momencie nie podłączać żadnych przewodów bezpośrednio do akumulatora.

2. W przypadku montażu zestawu z IBBC:
  - a. Zaczynając od akumulatora, poprowadzić wiązkę przewodów zasilania narzędzia (nr części 115-7325-012/013) przez maszynę, tak aby złącza IBBC znalazły się z tyłu maszyny.



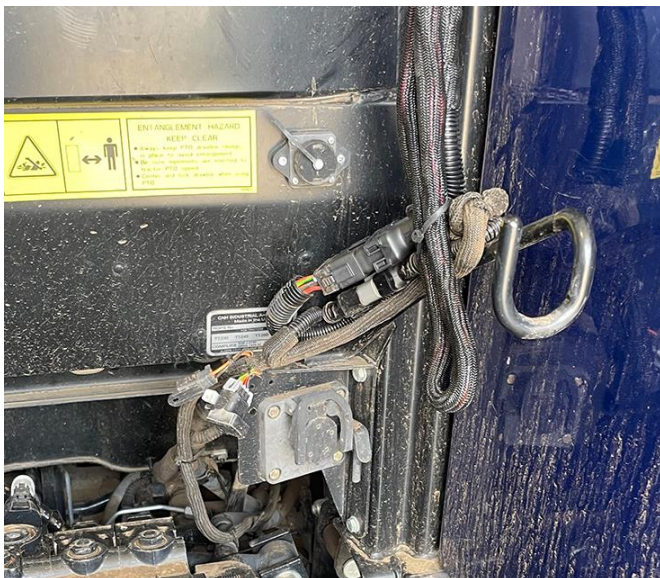
- b. Z tyłu maszyny odszukać najbardziej odpowiednią pozycję montażową dla złącza IBBC. Należy uważać na ruchome części lub punkty zgniecenia.
- c. Zamocować złącze IBBC ( nr. części 408-4002-131) do dostarczonej płyty montażowej ( nr. części 107-8000-033).
- d. Zamontować płytkę IBBC i złącze z tyłu maszyny.



- e. Podłączyć złącze ISOBUS IBBC z wiązki przewodów DirecSteer (nr. części 115-7325-012/013) do zamontowanego złącza IBBC.

**W przypadku montażu zestawu bez IBBC:**

- a. Zaczynając od akumulatora, poprowadzić podstawową wiązkę przewodów zasilających (nr. części 115-7325-001/002) do punktu za kabiną ciągnika.



3. Podłączyć przewód trójnika odbiornika (nr części 115-7325-041) do wcześniej poprowadzonego 18-stykowego złącza na przewodzie akumulatora (nr części 115-7325-001/012).
4. Poprowadzić 18-stykowe złącze na przewodzie trójnika RS1™ (nr. części 115-7325-041) do kabiny przez przepust kablowy w maszynie.
5. Zamontować czarne 12-stykowe złącze kabla trójnika odbiornika (nr części 115-7325-041) do portu z tyłu uchwytu montażowego RS1™ lub 500S™/SC1™.



6. W kabinie podłączyć 18-stykowe złącze trójnika odbiornika (nr. części 115-7325-041) do odpowiedniego złącza wiązki przewodów kabiny DirecSteer (nr. części 115-7325-021).
7. Odszukać otwartą lub wolną wnękę konsoli na przełącznik główny i wymontować zaślepkę.



- Przeprowadzić złącze przełącznika drogowego z przewodu kabiny DirecSteer (nr. części 115-7325-021) przez otwartą wnękę i podłączyć je do przełącznika głównego.



- Wcisnąć zespół przełącznika do wnęki, aby go osadzić.



**Uwaga:** W razie potrzeby należy przy montażu we wnękę o większym rozmiarze użyć dostarczonego adaptera przełącznika (nr. części 412-8000-037).

- Umieścić zespół włącznika (nr. części 063-0173-654) na przewodzie kabinowym (nr. części 115-7325-021).

11. Podłączyć trójnik przełącznika fotela (nr części 115-7325-062) do 2-stykowego złącza obecności operatora na przewodzie kabiny (nr części 115-7325-021) i trójnik do 2-stykowego przewodu fotela.



12. Podłączyć trójnik przełącznika fotela (nr części 115-7325-070) do 2-stykowego złącza obecności operatora na przewodzie kabiny (nr części )115-7325-021 i trójnik do przewodu fotela 2-stykowe (zakreślony poniżej).



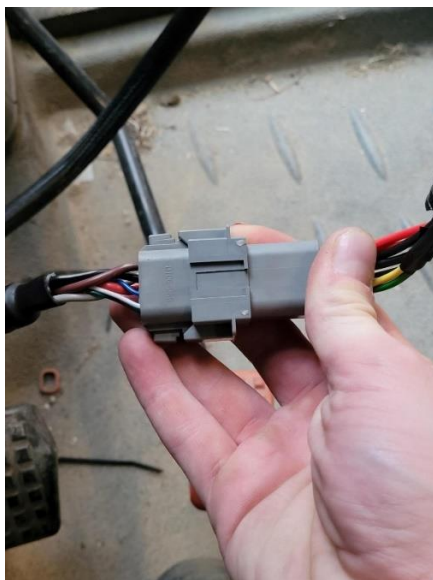
13. Podłączyć przewód silnika (nr. części 115-4001-258) do gniazda elektrycznego w zespole DirecSteer.



14. Poprowadzić przewód silnika DirecSteer (nr części 115-4001-258) wzdłuż uchwyty do prowadzenia przewodów. Spiąć przewody opaską zgodnie z wymaganiami.



15. Poprowadzić 8-stykowe złącze przewodu silnika DirecSteer (nr części 115-4001-258) do złącza oznaczonego "Przewód silnika DirecSteer" na głównym przewodzie DirecSteer (nr części 115-7325-021).



16. Podłączyć 18-stykowe złącze wiązki przewodów komputera polowego (nr części 115-7325-051/052) do odpowiedniego złącza przewodu trójnika odbiornika (nr części 115-7325-021).



17. Podłączyć przewód komputera polowego do odpowiednich złączy z tyłu wyświetlacza.

**Uwaga:** Więcej szczegółowych informacji na temat komputerów polowych Raven można znaleźć na stronie

<https://ravenindustries.mcoutput.com/fieldcomp/Default.htm>.



18. Gdy wszystko zostanie zamontowane i podłączone, należy schować okablowanie za tapicerką, gdy tylko jest to możliwe, i zamocować je tam, gdzie jest to konieczne, aby uniknąć poluzowania się przewodów..

## Podłączyć do zasilania

1. Odszukać pierścienie zacisków akumulatora na wiązce przewodów zasilania DirecSteer (nr. części 115-7325-001/002 lub -012/013).
2. Odszukać i otworzyć komorę akumulatora.



**Uwaga:** Zasadniczo komora akumulatora znajduje się po prawej stronie ciągnika, przed tylną oponą i poniżej lub obok kabiny ciągnika.

3. Poprowadzić czarne i czerwone pierścienie zacisków od wiązki przewodów zasilających do komory akumulatora.

4. Podłączyć czerwony przewód (przewody) do dodatniego bieguna akumulatora, a czarny przewód (przewody) do ujemnego bieguna akumulatora.

