

# RS1™/SC1™ met DirecSteer installatiehandleiding voor Case IH Magnum tractors



10165030416NL

Case IH	
Magnum Tractors	7110, 7120, 7130, 7140, 7150
	7210, 7220, 7230, 7240, 7250
	8910, 8920, 8930, 8940, 8950

onderdeelnr. 016-5030-416NL-A mrt 2024 E48551

Copyright © 2024

---

# Disclaimer

---

Hoewel alles in het werk is gesteld om de juistheid van de informatie op deze site te waarborgen, aanvaardt Raven Industries geen verantwoordelijkheid voor weglatingen en fouten. Evenmin wordt enige aansprakelijkheid aanvaard voor schade die voortvloeit uit het gebruik van de hierin opgenomen informatie.

Raven Industries kan niet verantwoordelijk of aansprakelijk worden gehouden voor incidentele of gevolgschade of verlies van verwachte voordelen of winsten, werkonderbrekingen of -verlies, of waardevermindering van gegevens, voortkomend uit het gebruik van dit systeem of een van de systeemcomponenten of het onvermogen om dit systeem of een van de systeemcomponenten te gebruiken. Raven Industries kan niet verantwoordelijk worden gehouden voor wijzigingen of reparaties die buiten onze faciliteiten zijn uitgevoerd, noch voor schade als gevolg van ontoereikend onderhoud van dit systeem.

Zoals met alle draadloze en satelliet signalen, kunnen verschillende factoren de beschikbaarheid en nauwkeurigheid van draadloze en satellietnavigatie- en correctiediensten (bijv. GPS, GNSS, SBAS, enz.) beïnvloeden. Daarom kan Raven Industries de nauwkeurigheid, integriteit, continuïteit of beschikbaarheid van deze diensten niet garanderen en kan Raven Industries niet de mogelijkheid garanderen dat Raven-systemen, of producten die worden gebruikt als componenten van systemen, die afhankelijk zijn van de ontvangst van deze signalen of de beschikbaarheid van deze diensten, kunnen worden gebruikt. Raven Industries aanvaardt geen verantwoordelijkheid voor het gebruik van deze signalen of diensten voor een ander dan het vermelde doel.

---

# Inhoud

---

<b>Disclaimer</b> .....	<b>a</b>
<b>Inhoud</b> .....	<b>i</b>
<b>Belangrijke veiligheidsinformatie</b> .....	<b>1</b>
Terminals, schermen en bedieningsconsoles .....	2
Hydraulische veiligheid .....	2
Elektrische veiligheid .....	3
Machineveiligheidssystemen .....	4
Aanraakscherm .....	4
Aanbevelingen en best practices .....	5
Gezichtspunt .....	5
Vorbereiding op installatie .....	5
Antennes en signaalinterferentie .....	5
Slanggeleiding .....	6
Geleiding kabelbundel .....	7
<b>Introductie</b> .....	<b>11</b>
Setinhoud .....	12
Aanbevelingen voor speciaal gereedschap .....	15
Updates .....	15
<b>Installatie DirecSteer</b> .....	<b>17</b>
De installatie voorbereiden .....	17
Aanbevelingen .....	17
Gezichtspunt .....	18
Verwijder het stuurwiel .....	19
Installeer de antirotatiebeugel .....	23
De DirecSteer-eenheid installeren .....	27

---

De DirecSteer-eenheid voorbereiden .....	27
Bevestig de beugels aan de eenheid .....	28
Bevestig de DirecSteer-eenheid aan de stuurkolom .....	30
De DirecSteer-eenheid verwijderen .....	33
<b>De veldcomputer installeren .....</b>	<b>35</b>
<b>Monteer de ontvangantenne .....</b>	<b>39</b>
Installeer de RS1™ op de beugel .....	39
Plaats een simkaart in de RS1™ .....	39
Bevestig de RS1™ op de bevestigingssteun .....	40
Installeer de SC1™/TC1™ en 500S™ op de beugel .....	41
<b>Installeer de ontvangantenne .....</b>	<b>45</b>
Bevestiging met zelfklevende beugel .....	46
<b>Kabelgeleiding .....</b>	<b>51</b>
Systeemdiagrammen DirecSteer .....	51
Aanbevolen werkwijzen voor het leiden van kabels .....	52
De DirecSteer-kabels leiden .....	53
Aansluiten op voeding .....	60

## Hoofdstuk 1:

# Belangrijke veiligheidsinformatie

---

### OPMERKING

Volg de bedienings- en veiligheidsinstructies die bij uw werktuig en/of controller zijn geleverd en lees deze handleiding aandachtig door voordat u het Raven-systeem installeert of gebruikt.

- Parkeer de tractor op een vlakke, schone en droge plek.
- Ontlucht het hydraulische systeem en laat de tractor uitgeschakeld zolang het installatie- of onderhoudsproces nog bezig is.

Volg de bedienings- en veiligheidsinstructies die bij uw werktuig en/of controller zijn geleverd. Lees de informatie op deze site en zorg ervoor dat u de informatie begrijpt voordat u dit Raven-systeem installeert of bedient.

- Het niet volgen van de veiligheidsinstructies kan tot schade aan de apparatuur, persoonlijk letsel en zelfs overlijden leiden.
- Bespreek de werking van de apparatuur met uw plaatselijke dealer en volg alle veiligheidsinformatie op deze site.
- Neem contact op met uw plaatselijke Raven-dealer als u hulp nodig hebt bij een deel van de installatie, het onderhoud of het gebruik van Raven-apparatuur.
- Volg alle instructies op de veiligheidslabels die zich op de systeemcomponenten bevinden. Zorg ervoor dat de veiligheidslabels in goede staat zijn en vervang ontbrekende of beschadigde labels. Neem contact op met uw plaatselijke Raven-dealer voor vervangende veiligheidslabels.

Bij het bedienen van het werktuig na installatie van dit Raven-systeem dient u rekening te houden met de volgende veiligheidsmaatregelen:

- Gebruik dit Raven-systeem of landbouwapparatuur niet onder invloed van alcohol of verboden middelen.

- Blijf oppassen en wees u bewust van uw omgeving wanneer u dit Raven-systeem bedient.
  - Blijf op een veilige werkafstand van obstakels en omstanders. De bestuurder is verantwoordelijk voor het uitschakelen van het systeem wanneer de veilige werkafstand wordt overschreden.
  - Gebruik het werktuig niet op de openbare weg met het Raven-systeem ingeschakeld.
  - Houd tijdens het gebruik altijd de controle over het voertuig. Bijvoorbeeld:
    - Blijf op de bestuurdersstoel zitten terwijl het systeem is ingeschakeld en schakel de geautomatiseerde Raven-bedieningselementen uit voordat u de bestuurdersstoel verlaat.
    - Houd tijdens de bediening te allen tijde de controle over veiligheidsvoorzieningen zoals noodstops.
  - Schakel het Raven-systeem uit alvorens te starten met onderhoudswerkzaamheden aan het werktuig of componenten van het Raven-systeem.
- Probeer niet om de kabels van het systeem te veranderen of te verlengen. Verlengkabels zijn verkrijgbaar bij uw lokale Raven-dealer.

## Terminals, schermen en bedieningsconsoles

- Als het scherm langere tijd niet wordt gebruikt, kan het scherm het beste van de machine worden verwijderd en in een omgeving met een geregeld klimaat worden bewaard. Dit kan de levensduur van de elektronische componenten verlengen.
- Beveilig om diefstal te voorkomen het scherm en de GNSS-antenne voordat de machine onbemand wordt achtergelaten.

### **WAARSCHUWING**

## Hydraulische veiligheid

Wees u er bij het installeren of onderhouden van een hydraulisch systeem of hydraulische componenten van bewust dat hydraulische vloeistof erg heet kan zijn en onder hoge druk kan staan. Ga voorzichtig te werk.

- Draag altijd geschikte persoonlijke beschermingsmiddelen bij het installeren of onderhouden van hydraulische systemen.
- Probeer nooit een hydraulisch systeem te openen of om aan het systeem te werken als het werktuig in werking is.
- Wees altijd voorzichtig bij het onderhouden of openen van een systeem dat onder druk staat.
- Het werktuig of de machine moet stil blijven staan en uitgeschakeld zijn met de gieken of werktuiggedeeltes uitgeklast en ondersteund tijdens installatie of onderhoud.
- Alle werkzaamheden die worden uitgevoerd aan het hydraulische systeem, moeten worden uitgevoerd in overeenstemming met de goedgekeurde onderhoudsinstructies van de machinefabrikant.
- Controleer voordat u hydraulische componenten installeert of er geen problemen zijn met het hydraulisch systeem van de machine (zoals pompproblemen, defecte hydraulische motoren, metaaldeeltjes in de hydraulische slangen, etc.).
- Neem voorzorgsmaatregelen om te voorkomen dat vreemd materiaal of vervuilende stoffen in het hydraulische systeem van het werktuig terechtkomen. Vervuilende stoffen die het hydraulische filtersysteem kunnen omzeilen, verminderen de prestaties en kunnen de hydraulische onderdelen beschadigen.
  - Controleer of de olie van het hydraulisch systeem van de machine vers is en of de filters zijn vervangen.
- Houd na het installeren of onderhouden van hydraulische componenten afstand van het werktuig wanneer u het systeem voor de eerste keer opstart, voor het geval een kabel niet goed is aangesloten of vastgezet.

 **VOORZICHTIG**

## Elektrische veiligheid

- Controleer altijd of stroomdraden op de juiste polen zijn aangesloten zoals aangegeven. Het verwisselen van de stroomdraden kan ernstige schade aan het Raven-systeem of andere componenten veroorzaken.
- Vervang om persoonlijk letsel of brand te voorkomen defecte of gesprongen zekeringen alleen met zekeringen van hetzelfde type en met dezelfde stroomsterkte.

- Sluit de stroomdraden van het systeem pas aan op de ontsteking of accu van het voertuig als alle systeemcomponenten zijn gemonteerd en alle elektrische connectoren zijn voltooid.
- Start de machine altijd voordat u dit Raven-systeem in gang zet om stroompieken of piekspanning te voorkomen.
- Leg om struikelen en verstrikking te voorkomen, kabels en kabelbundels uit de buurt van looppaden, trappen, handgrepen en andere gedeelten die worden gebruikt door de bestuurder of onderhoudspersoneel bij het gebruiken of onderhouden van de apparatuur.
- Bijgeleverde voedingskabels mogen alleen worden ingekort door goed opgeleid personeel. Andere wijzigingen aan de bedrading zijn niet toegestaan, zoals het verlengen van de voedingskabels of het wijzigen van andere aspecten van de bedrading in het systeem. Als voedingskabels worden ingekort, moeten ze worden afgesloten met meegeleverde reserve-ringklemmen of met door de installateur geleverde ringklemmen die volgens de fabrikant van ringklemmen compatibel zijn met de gebruikte draaddikte.

## Machieveiligheidssystemen

- Gebruik alle bijgeleverde veiligheidssystemen op de machine wanneer u deze met het Raven-systeem bedient.
- De bestuurder moet de veiligheidsgordels en andere beveiligingen gebruiken terwijl hij/zij zich in de cabine bevindt.
- Schakel veiligheidssystemen van de machine, zoals geluidsalarmen, alarmlichten, etc. niet uit.

## Aanraakscherm

- Raak het aanraakscherm alleen aan met uw vinger of met een speciale stylus of pen voor een aanraakscherm. Als het aanraakscherm wordt bediend met scherpe voorwerpen kan dit permanente schade aan het scherm veroorzaken.
- Reinig het scherm alleen met een vochtige doek. Gebruik nooit schurende of agressieve stoffen.



## Aanbevelingen en best practices

### Gezichtspunt

Bij de instructies wordt ervan uitgegaan dat u achter de tractor en met uw gezicht naar de cabine staat. Mocht dat nodig zijn om bepaalde procedures te kunnen uitvoeren, dan worden aanvullende instructies gegeven.

### Vorbereiding op installatie

- Zorg dat er geen problemen zijn met het hydraulische systeem van de tractor (bijv. defecte pompen of hydraulische motoren, metaaldeeltjes in de slangen enzovoort).
- Controleer of de olie van het hydraulische systeem vers is en of de filters onlangs nog zijn vervangen.
- Zorg dat er geen problemen zijn met het stuursysteem (bijv. versleten bussen, gebrekkige trekstangen, verkeerd afgestelde stuurcomponenten enzovoort).

### Antennes en signaalinterferentie

Vanwege het relatief lage verzendvermogen van satellieten zijn GNSS-ontvangers en -antennes ontvankelijker voor signaalruis en interferentie vergeleken met terrestrische signalen (bijv. radio of mobiel).

**Opmerking:** *Slechte GNSS-signaalreceptie kan betekenen dat anderen systemen die met GNSS werken (bijv. stuur- en doseringssystemen) of niet meer werken of ongewenste uitkomsten produceren.*

De volgende aanbevelingen zijn bedoeld om een optimale omgeving voor GNSS-systemen te creëren en downtime zo veel mogelijk te voorkomen, ook als storingsbronnen sterk zijn.

- Bevestig GNSS-antennes zodanig dat ze vrij zicht op de hemel hebben.
  - Rondom de antenne wordt een vrije ruimte van 1 m (39 inches) aanbevolen om veelvoorkomende verstoringen te voorkomen. Plaats in dit gebied geen mobiele, radio- of andere GNSS-antennes.
  - Bevestig de antenne op het hoogste punt van de machine. Bevestig de antenne niet op een plek waar obstakels (bakken/containers, het dak van de cabine, frames van werktuigen, structurele elementen) de ontvangst kunnen belemmeren.

**Opmerking:** *De ontvangst van de antenne begint doorgaans 5° tot 10° boven de grondplaat van de antenne en breidt zich vervolgens naar boven uit.*
- GNSS is een line-of-sight-systeem. Er mogen zich dus geen obstakels bevinden tussen de satelliet en de GNSS-antenne.
  - Gebouwen, boomtakken en onderdelen van de tractor (zoals daken van glasvezel of metaal) kunnen schommelingen in de signaalsterke veroorzaken of het signaal helemaal tegenhouden.
- Elektrische en magnetische velden kunnen GNSS- of L-bandsignalen verstoren.
  - Bevestig geen GNSS-ontvangers of -antennes in de buurt van apparatuur zoals mobiele of radioantennes, elektromotoren, generatoren, alternatoren, strobeverlichting, radiozenders enzovoort.
  - Elektriciteitsmasten, radioschotels, zendmasten, andere actieve antennes enzovoort kunnen het GNSS-signaal ook verstoren.
- Plaats de mobiele en reserveantennes van de perceelhub minstens 1 m (39 inches) van elkaar. Plaats geen andere mobiele, radio- of GNSS-antennes in dit gebied.

## Slanggeleiding

Het woord "slang" wordt gebruikt voor het beschrijven van alle flexibele, vloeistofhoudende componenten. Gebruik de volgende richtlijnen en aanbevelingen bij het aansluiten en geleiden van slangen tijdens het installeren of onderhouden van dit Raven-systeem:

- Laat beschermdoppen/afdekkingen over de slanguiteinden totdat het uiteinde op het hydraulische systeem wordt aangesloten, om te voorkomen dat vervuilende stoffen in het systeem terecht komen.

- Volg de bestaande slangen die al in het werktuig lopen zoveel mogelijk. Een correcte slanggeleiding moet:
  - Slangen vastzetten en voorkomen dat slangen onder het werktuig hangen.
  - Voldoende speling leveren van bewegende componenten en bedieningszones rondom assen; universele verbindingen en ophangingscomponenten; katrollen, tandwielen, riemen en kettingen; bewegende verbindingen, cilinders, draaipunten, enz.
  - Slangen beschermen tegen vuil/puin uit het veld en omgevingsgevaren (bijv. boomtakken, hekpalen, gewasstoppels, kluiten die kunnen vallen of worden opgeworpen door het werktuig).
  - Slangen beschermen tegen scherpe bochten, verdraaiing of buiging over korte afstanden en bij normaal werktuiggebruik.
  - Zorgen voor voldoende lengte voor bewegingsvrijheid van het werktuig tijdens normaal gebruik en trekken, beklemming, vastzitten of schuren, vooral bij draaien en scharnierpunten te voorkomen. Slangen veilig vastklemmen om een gecontroleerde beweging van de kabel af te dwingen.
  - Schurende oppervlakken en scherpe randen vermijden zoals geknipte plaat, bevestigingsschroefdraden of schroefkoppen, slangklemuiteinden, enz.
  - Gebieden vermijden waar de bestuurder of onderhoudspersoneel zou kunnen lopen of deze kan gebruiken als handgreep.
- Verbind, bevestig en laat slangen niet in contact komen met componenten met hoge trillingskrachten, hete oppervlakken of componenten die hete vloeistoffen bevatten boven het temperatuurbereik van de slangcomponenten.
  - Slangen moeten worden beschermd of afgeschermd als de geleiding vereist dat de kabel wordt blootgesteld aan omstandigheden die buiten de specificaties van de slangcomponenten vallen.
- Vermijd het plaatsen van slangen in gebieden waar schade kan plaatsvinden door een opbouw van materiaal (bijv. aarde, modder, sneeuw, ijs, enz.).

## Geleiding kabelbundel

Het woord "kabelbundel" wordt gebruikt voor het beschrijven van alle elektrische kabels en draden, al dan niet gebundeld. Gebruik de volgende richtlijnen en aanbevelingen bij het aansluiten en geleiden van kabelbundels tijdens het installeren of onderhouden van dit Raven-systeem:

- Laat beschermdoppen/afdekkingen over de kabelbundelaansluitingen totdat de bundels nodig zijn, om te voorkomen dat vuil en vocht de elektrische circuits binnendringen.
- Bevestig de kabel minimaal elke 30 cm (12 inch) aan het frame of een vaste structurelementen.
- Volg de bestaande kabelbundels die al in het werktuig lopen zoveel mogelijk. Een correcte geleiding van de kabelbundel moet:
  - Kabelbundels vastzetten en voorkomen dat de kabel onder het werktuig hangt.
  - Voldoende speling leveren van bewegende componenten en bedieningszones rondom assen; universele verbindingen en ophangingscomponenten; katrollen, tandwielen, riemen en kettingen; bewegende verbindingen, cilinders, draaipunten, enz.
  - Kabelbundels beschermen tegen vuil/puin uit het veld en omgevingsgevaaren (bijv. boomtakken, hekpalen, gewasstopfels, kluiten die kunnen vallen of worden opgeworpen door het werktuig).
  - Kabelbundels beschermen tegen scherpe bochten, verdraaiing of buiging over korte afstanden en bij normaal werktuiggebruik.
  - Connectoren en verbindingen mogen zich niet bevinden bij buigpunten of in bewegende kabelbundelgedeeltes.
  - Zorgen voor voldoende lengte voor bewegingsvrijheid van het werktuig tijdens normaal gebruik en trekken, beklemming, vastzitten of schuren, vooral bij draaien en scharnierpunten te voorkomen. Kabelbundels veilig vastklemmen om een gecontroleerde beweging van de kabel af te dwingen.
  - Schurende oppervlakken en scherpe randen vermijden zoals geknipte plaat, bevestigingsschroefdraden of schroefkoppen, slangklemuiteinden, enz.
- Verbind, bevestig en laat kabelbundels niet in contact komen met componenten met hoge trillingskrachten, hete oppervlakken of componenten die hete vloeistoffen bevatten boven het temperatuurbereik van de kabelbundelcomponenten.
  - Kabelbundels moeten worden beschermd of afgeschermd als de geleiding vereist dat de kabel wordt blootgesteld aan omstandigheden die buiten de specificaties van de kabelbundelcomponenten vallen.
- Vermijd het plaatsen van kabelbundels in gebieden waar schade kan plaatsvinden door een opbouw van materiaal (bijv. aarde, modder, sneeuw, ijs, enz.).

- Vermijd kabelbundels in gebieden waar de bestuurder of onderhoudspersoneel zou kunnen lopen of deze kan gebruiken als handgreep.

**Opmerking:** *Vermijd een directe waterstraal of hogedrukstraal op elektrische componenten en connectoren. Hogedrukstromen en -stralen kunnen afdichtingen binnendringen, corrosie veroorzaken of elektrische componenten op een andere manier beschadigen. Bij het uitvoeren van onderhoud:*

- Controleer de elektrische componenten en connectoren op corrosie, beschadigde pennen of behuizingen, enz. Repareer of vervang componenten of kabelbundels indien nodig.
- Zorg ervoor dat de connectoren schoon en droog blijven. Breng diëlektrisch vet aan op de afdichtingsoppervlakken van alle connectoren die worden blootgesteld aan vocht, vuil, puin en andere vervuilende stoffen. Repareer of vervang kabelbundels indien nodig.
- Reinig elektrische componenten met perslucht, een spray met elektrisch reinigingsmiddel of afspoelen onder lage druk.
- Verwijder zichtbaar oppervlaktewater van elektrische componenten en connectoren met perslucht of een reinigingsmiddelspray. Laat de componenten grondig drogen alvorens de kabels weer aan te sluiten.



## Hoofdstuk 2:

### Introductie

#### OPMERKING



Afhankelijk van het machinemerken en -model kunnen de vereiste stappen voor het voltooiën van de installatie van de RS1™/SC1™ met DirecSteer-stuurautomaat afwijken van de instructies die staan vermeld in de volgende procedure.

Het DirecSteer-stuursysteem is ontworpen om landbouwmachines automatisch aan te sturen met behulp van een elektrische aandrijfunit die op de stuurkolom is gemonteerd.

De instructies in deze handleiding zijn bedoeld om te helpen bij de installatie van het DirecSteer-stuursysteem op de volgende machines.

Case IH	
Magnum Tractors	7110, 7120, 7130, 7140, 7150
	7210, 7220, 7230, 7240, 7250
	8910, 8920, 8930, 8940, 8950

Om compatibel te zijn met de meegeleverde kit en de instructies in deze handleiding, moeten de bovenstaande merken en modellen de hieronder getoonde stuurkolom hebben. Deze handleiding en de kit waarvoor deze is geschreven, zijn alleen compatibel met deze specifieke stuurkolom.



## Setinhoud

Deze sectie bevat een lijst met componenten die zijn opgenomen in de kit. Vergelijk de items in de kit met de componenten op deze lijst voordat u overgaat tot de installatie. Neem contact op met een plaatselijke Raven-dealer voor vragen over de kit.



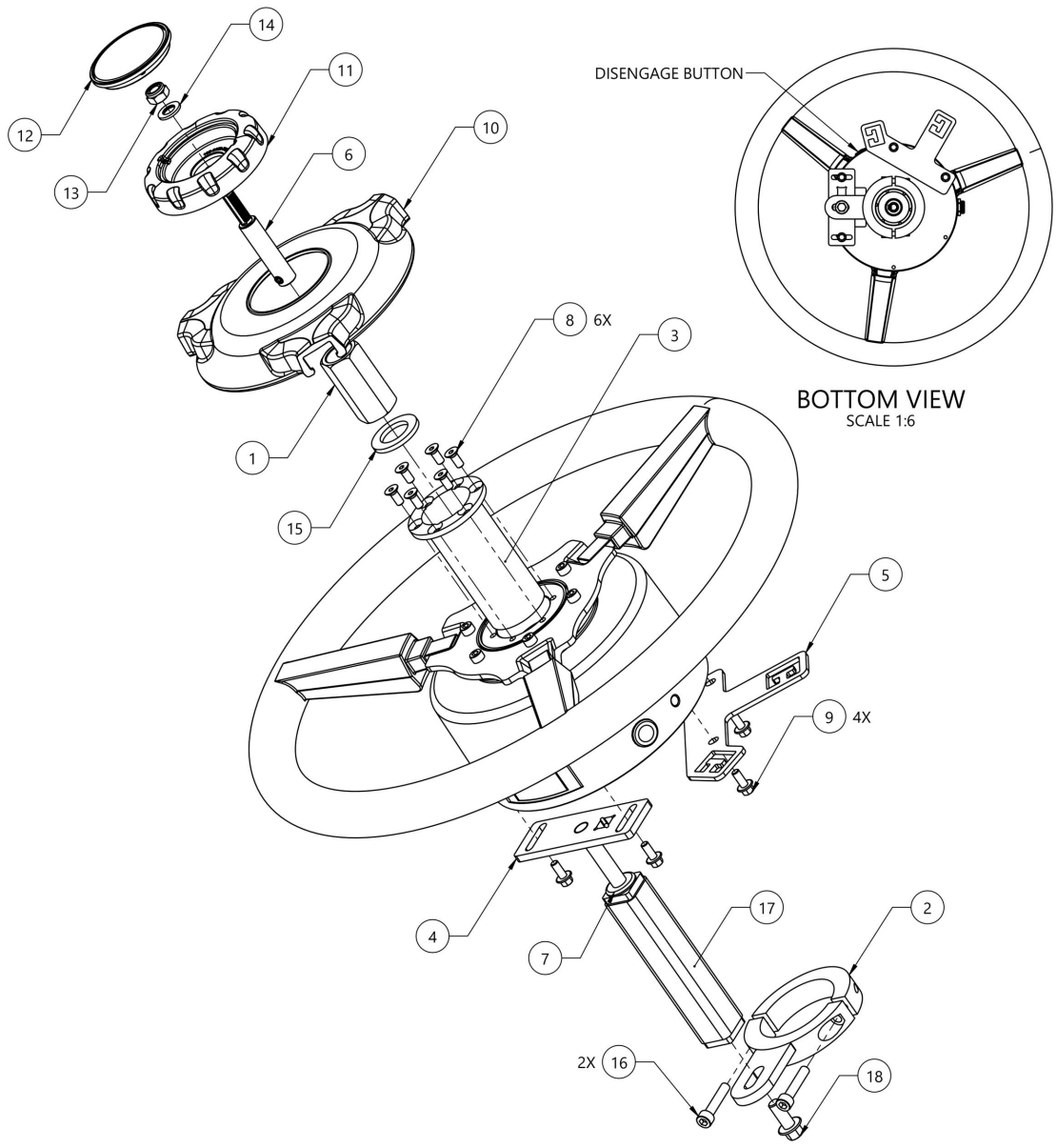
Installatiekit stuurinrichting DirecSteer voor Case IH Magnum tractors (onderdeelnr. 117-5030-416 Rev. A)

QTY	PART #	DESCRIPTION
1	053-0159-348	BOX, SHIPPING
1	063-4001-073	ASSEMBLY, GENESIS, ANTI-ROTATION STEM
1	063-4001-079	ASSEMBLY, MAGNUM, FLANGED COLUMN CLAMP
1	116-4050-065	WELDMENT, GENESIS, GROMMET HOLDER
1	107-4050-013	SPLINE ADAPTER, DIRECT DRIVE, 7/8", 36T, TAPERED, 90MM
1	107-4001-093	BRACKET, GENERIC, STEERING MOTOR CABLE ROUTING AID
1	063-0173-654	ROCKER SWITCH ASSEMBLY ENABLE, 2 PIN (SMARTTRAX)
1	117-5030-600	KIT, DIRECSTEER, ADJUSTABLE STEERING COLUMN COVER, RA
1	117-5001-094	KIT, ROOF, RECEIVER MOUNT, GENERIC
1	063-8000-125	MOUNT PLATE ASY, ANT. ROOF
1	115-7325-021	CABLE, DD STEER, W/SMART RELAY
1	115-4001-258	CABLE, MODIFICATION, DD STEER, MOTOR CONNECTION, W/
1	063-8000-149	MASTER SWITCH AUTO PILOT W/ ADAPTER - RVE VARIANT
1	608-0159-063	ENCLOSURE, SWITCH, FLANGE MOUNT
1	117-4001-050	KIT, TRACTOR SIDE, DISPLAY MOUNT
1	016-0171-649	SHEET, WARRANTY/HELP
1	053-0159-384	ENVELOPE, PLASTIC
1	107-4001-162	BRACKET, CCM, EXTENDED COLUMN NUT, 13/16 - 20
1	305-1001-011	SPACER, 3/8" ID X 9/16" OD X 1" L, STEEL ZINC
1	315-0000-034	GROMMET, TYPE D, 10MM ID, 20MM OD, 16MM HOLE DIA,5M
4	311-4035-002K	HEX BOLT, FLANGED, ISO 4162 - M5 x 0.8 x 12mm
6	311-4070-090K	SCREW, HEX SOCKET COUNTERSUNK, ISO 10642, M5X12, 8.8
1	063-4001-059	TELESCOPE ADAPTER ASSEMBLY, DIRECSTEER, 3/8-16, 76mm
1	311-4035-054K	HEX BOLT, FLANGED, ISO 4162, M8X20, 8.8, CLASS II
2	311-4060-138K	SCREW, SHCS, ISO4762, M6X30, 8.8, CLASS II
1	313-6000-131K	WASHER, ISO 7092 NARROW, M20

Kit motor DirecSteer (onderdeelnr. 117-5030-318 Rev. A)

QTY	PART #	DESCRIPTION
1	053-0159-351	BOX, SHIPPING
1	063-4001-053	ASSEMBLY, DD STEER, NON-BRANDED

Installatie-eenheid motor DirecSteer voor Case IH Magnum tractoren (onderdeelnr. 054-5030-416 Rev. A)



18	1	311-4035-054K	FLANGED HEX BOLT, ISO 4162, M8-1.25 X 20MM, 8.8 STEEL	
17	1	116-4050-065	WELDMENT, GROMMET HOLDER, M8 X 130MM	
16	2	311-4060-138K	SCREW, SHCS, ISO 4762, M6-1 X 30MM, 8.8 STEEL	
15	1	313-6000-131K	WASHER, ISO 7092, M20, STEEL, ZINC PLATED, 96 HR+	
14	1	313-6000-013K	WASHER, ISO 7089, M8, STEEL, ZINC PLATED, 96 HR+	
13	1	312-6001-027K	HEX NUT, NYLOCK, ISO 7040, M8-1.25, GRADE 8	
12	1	106-0159-784	KNOB COVER, ADJUSTABLE STEERING COLUMN	
11	1	106-0159-783	KNOB, ADJUSTABLE STEERING COLUMN	
10	1	106-0159-781	COVER, DIRECSTEER, RAVEN, ADJUSTABLE STEERING COLUMN	
9	4	311-4035-002K	FLANGED HEX BOLT, ISO 4162, M5-0.8 X 12MM, 8.8 STEEL	
8	6	311-4070-090K	SCREW, HEX SOCKET FLAT HEAD, DIN 7991, M5-0.8 X 12MM, 8.8 STEEL	
7	1	315-0000-034	GROMMET, TYPE D, 10MM ID, 20MM OD, 16MM HOLE DIA.	
6	1	063-4001-059	TELESCOPE ADAPTER ASSEMBLY, DIRECSTEER, 3/8, 76MM	
5	1	107-4001-093	BRACKET, GENERIC, STEERING MOTOR CABLE ROUTING AID	
4	1	063-4001-073	ASSEMBLY, GROUP 10, ANTI-ROTATION STEM	
3	1	107-4050-013	SPLINE ADAPTER, DIRECT DRIVE, 7/8", 36T, TAPERED, 90MM	
2	1	063-4001-079	ASSEMBLY, MAGNUM, FLANGED COLUMN CLAMP	
1	1	107-4001-162	BRACKET, EXTENDED COLUMN NUT, 13/16 - 20	
<b>ITM</b>	<b>QTY</b>	<b>PART NUMBER</b>	<b>DESCRIPTION</b>	<b>SPECIAL NOTE</b>

## Aanbevelingen voor speciaal gereedschap

De volgende gereedschappen worden aanbevolen voor de installatie van het systeem:

- OTC 7403 stuurwieltrekker en M8 x 1,25 x 90 mm bouten
- OTC 7403 stuurwieltrekker en M5 x 0,8 x 100+ mm bouten (voor het verwijderen van de DirecSteer-motor)

## Updates

Software- en handleiding updates zijn beschikbaar op de website van Raven Applied Technology.

<https://portal.ravenprecision.com>

Meld u aan voor e-mailmeldingen en u ontvangt automatisch een bericht wanneer er updates voor Raven-producten beschikbaar zijn.

Bij Raven Industries streven we ernaar om uw ervaring met onze toegepaste technologie zo aangenaam mogelijk te maken. Een van de manieren waarop u ons kunt helpen om uw ervaring te verbeteren, is door het geven van feedback.

Uw feedback zal helpen bij het vormgeven van de toekomst van onze productdocumentatie en de algehele service die wij bieden. Wij willen onszelf zien zoals onze klanten ons zien en willen graag ideeën verzamelen over hoe we u helpen of hoe we dat beter kunnen doen.

Om u zo goed mogelijk van dienst te zijn, vragen we u om ons een e-mail met de volgende informatie te sturen naar

[techwriting@ravenind.com](mailto:techwriting@ravenind.com)

- onderdeelnr. 016-5030-416NL-A
- RS1™/SC1™ met DirecSteer installatiehandleiding voor Case IH Magnum tractors
- Eventuele opmerkingen of feedback (inclusief URL's of hoofdstuk- of paginanummers indien van toepassing).
- -Laat ons weten hoe lang u deze of andere Raven-producten al gebruikt.

We zullen uw e-mail of de informatie die u verstrekt met niemand anders delen. Uw feedback wordt gewaardeerd en is erg belangrijk voor ons.

Bedankt voor uw tijd.

## Hoofdstuk 3:

# Installatie DirecSteer

### OPMERKING



Afhankelijk van het machinemerken en -model kunnen de vereiste stappen voor het voltooiën van de installatie van de RS1™/SC1™ met DirecSteer-stuurautomaat afwijken van de instructies die staan vermeld in de volgende procedure.

<a href="#">De installatie voorbereiden</a> .....	17
<a href="#">Aanbevelingen</a> .....	17
<a href="#">Gezichtspunt</a> .....	18

## De installatie voorbereiden

Parkeer de machine op een vlakke, schone en droge ondergrond voordat u het systeem gaat installeren. Laat de tractor uitgeschakeld zolang de installatie nog bezig is.

Houd u tijdens het installatieproces aan de goede veiligheidspraktijken. Lees de instructies in deze handleiding aandachtig tijdens het uitvoeren van het installatieproces.

## Aanbevelingen

Raven Industries adviseert de volgende beste praktijken vóór installatie of eerste gebruik van het systeem, aan het begin van het seizoen, of het verplaatsen van het systeem naar een andere machine:

- Controleer of de hydraulische filters van de machine onlangs zijn vervangen en of er geen problemen zijn met het hydraulische systeem van de tractor (bijv. defecte pompen of hydraulische motoren, metaaldeeltjes in de slangen enzovoort).

- Bedien elke hydraulische functie van de machine (d.w.z. kantelen, inklappen, middenrek, uitschuiven van de tong of andere functies van de hydraulische kleppen) drie keer om te controleren of de hydraulische klep van de machine verse olie gebruikt en of er vuil uit de hydraulische slangen, kleppen en filters wordt gespoeld.
- Bedien na installatie van het systeem eerst de hydraulische functies via de handbediening voordat u de hydraulische bediening via de controller/veldcomputer aanstuurt om te controleren of het hydraulische systeem correct is geïnstalleerd en is ontlucht.

Raven Industries raadt de volgende beste praktijken aan bij het installeren van het systeem.

- Gebruik onderdeelnummers om de onderdelen te identificeren.
- Verwijder de plastic omhulling pas van een onderdeel als dit geïnstalleerd moet worden.
- Verwijder de plastic doppen pas van een onderdeel als dit geïnstalleerd moet worden.

### Gezichtspunt

De instructies in deze documentatie gaan ervan uit dat u achter de machine staat en richting de cabine kijkt.

---

## Hoofdstuk 4:

### Verwijder het stuurwiel

1. Kantel het stuurwiel naar de middelste stand. Schuif het stuurwiel volledig naar binnen en vergrendel het.
2. Verwijder de kap van het midden van het stuurwiel met een pick.



3. Gebruik een 9/16" of 14 mm dopsleutel om de moer te verwijderen waarmee het telescoopvergrendelingsmechanisme aan de stuurkolom is bevestigd.



4. Verwijder de vergrendelknop.



5. Gebruik een 1 1/4" of 32 mm dopsleutel om de grote moer te verwijderen waarmee het stuurwiel vastzit.





- 
6. Gebruik een kruiskopschroevendraaier om de drie schroeven in de stuurwielnaaf te verwijderen.

**Opmerking:** Deze stap is niet op alle machines nodig.



7. Spuit penetrerende olie op de splines van het stuurwiel voordat u de stuurwieltrekker aanbrengt.
8. Plaats de afstandsbus van 3/8" (onderdeelnr. 305-1001-011) over de schroefdraad om deze te beschermen tijdens het verwijderen van het stuurwiel.

9. Monteer de trekker op het stuurwiel.

**Opmerking:** De aanbevolen stuurwieltrekker is OTC 7403. ABN | Deluxe Master Bolt Extractor Grip Set met M8 x 1,25 x 90 mm klasse 8,8 bouten (afgebeeld) en OEM Tools 27017 of gelijkwaardig zijn aanvaardbaar.

POSI Lock Model 106 trekker is nodig voor stuurwielnaven zonder schroefdraad.



- 
10. Verwijder het stuurwiel.



**Opmerking:** Het fabrieksstuurwiel en de onderdelen ervan kunnen niet worden gebruikt met het DirecSteer-systeem. Het is raadzaam om deze onderdelen te bewaren voor het geval dat het DirecSteer-systeem wordt verwijderd of verplaatst naar een andere machine.

## Installeer de antirotatiebeugel

1. Verwijder de afdekking van de bovenste buis.



2. Verwijder de afdekking van de onderste buis en de plastic ring.



3. Duw de rubberen hoef omlaag totdat de metalen kolom volledig zichtbaar is.
4. Draai de metalen borging aan de onderkant van de kolom rechtsom tot hij stopt.



---

5. Plaats de plastic ring terug.



6. Plaats de afdekking van de onderste buis terug.



7. Installeer de antirotatieklem (onderdeelnr. 063-4001-079).



8. Installeer het lasstuk van de houder van de doorvoertule (onderdeelnr. 116-4050-065) losjes met de M8-1,25x20 mm zeskantbout (onderdeelnr. 311-4035-054K).



---

## De DirecSteer-eenheid installeren

### De DirecSteer-eenheid voorbereiden

1. Installeer de spline-adapter (onderdeelnr. 107-4050-013) in het midden van de DirecSteer-eenheid (onderdeelnr. 063-4001-053) en zet hem vast met de zes meegeleverde verzonken bouten M5 x 12 (onderdeelnr. 311-4070-090K).



2. Installeer de blauwe uitschakelknop van de hulpmotor (onderdeelnr. 107-0172-837) door deze stevig in de aansluitpoort aan de zijkant van de DirecSteer-eenheid te drukken.



3. Draai de DirecSteer-eenheid om zodat de onderkant naar boven wijst.
4. Richt de DirecSteer-eenheid zodanig dat de kabelconnector op de 12 uur-positie staat.

## Bevestig de beugels aan de eenheid

1. Pak de antirotatiestang (onderdeelnr. 063-4001-073), de kabelgeleidingsbeugel (onderdeelnr. 107-4001-093) en vier M5 bouten (onderdeelnr. 311-4035-002K).





- 
2. Bevestig de kabelgeleidingsbeugel (onderdeelnr. 107-4001-093) aan de DirecSteer op de 10 uur-positie en draai hem vast met twee meegeleverde M5 x 12 bouten (onderdeelnr. 311-4035-002K).



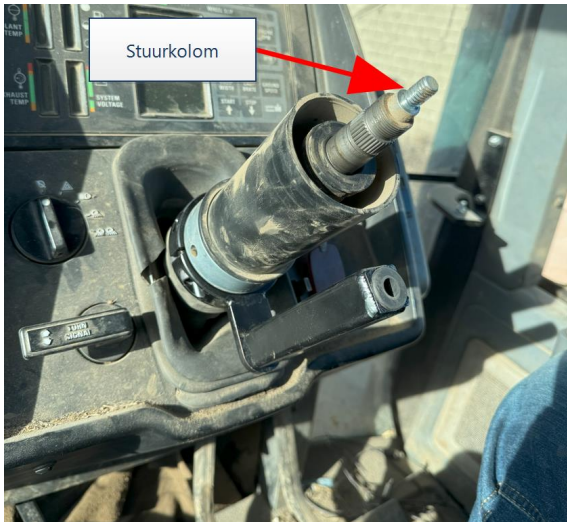
3. Bevestig de antirotatiestang (onderdeelnr. 063-4001-073) aan de DirecSteer op de 6 uur-positie met twee van de meegeleverde bouten (onderdeelnr. 311-4035-002K), maar draai deze niet vast.



**Opmerking:** De positie van de antirotatiestang kan tijdens de installatie verder worden aangepast. Het is raadzaam om de bouten nog **niet** vast te draaien.

## Bevestig de DirecSteer-eenheid aan de stuurkolom

1. Zet de telescoopadapter (onderdeelnr. 063-4001-059) vast op de stuurkolom van de tractor. Draai de inbusbout vast op het platte deel van de draadstang die uit het midden van de spline steekt.



2. Monteer de DirecSteer-eenheid aan de stuurkolom.

**Opmerking:** Zorg ervoor dat de DirecSteer-eenheid volledig op zijn plaats zit en dat de spline-adapter volledig in de spline op de stuurkolom grijpt.

3. Draai alle antirotatie bevestigingsmaterialen goed vast.



- 
4. Bevestig de DirecSteer-eenheid aan de stuurkolom met behulp van de verlengde kolommoer (onderdeelnr. 107-4001-162) en de M20 sluitring (onderdeelnr. 313-6000-131K).



5. Installeer de afdekking (onderdeelnr. 106-0159-781) op het midden van het DirecSteer-stuurwiel.



6. Installeer de verstelbare knop van het (onderdeelnr. 106-0159-784).



7. Zet de verstelbare knop vast met een M8 sluitring en een nylockmoer.



- 
8. Installeer de afdekking van de knop op het stuurwiel.



9. Controleer of alle bevestigingsmaterialen goed zijn bevestigd en de DirecSteer goed vastzit.

## De DirecSteer-eenheid verwijderen

1. Verwijder de stuurwielafdekking(en).



2. Verwijder de moer en de sluitring van de kolom.

3. Verwijder drie van de bouten van de spline-adapter.



4. Bevestig een OTC 7403 stuurwieltrekker met M5 x 0,8 x 100+ mm bouten aan de DirecSteer-eenheid. Gebruik de meegeleverde afstandsbus (onderdeelnr. 305-1001-011) om de telescoopstang te beschermen, indien van toepassing.



5. De DirecSteer-eenheid verwijderen.

## Hoofdstuk 5:

# De veldcomputer installeren

Elke DirecSteer-kit bevat een oplossing voor montage van het zijdisplay op de tractor. Het volgende gedeelte heeft betrekking op de generieke montageoplossing (onderdeelnr. 117-4001-050). Als er een betere montageoplossing beschikbaar is, hoeft de generieke kit niet te worden gebruikt. Dit algemene montageschema is compatibel met vierkante/rechthoekige staven tot 5 cm x 2,5 cm [2 in x 1 in] en ronde rails met een diameter van 1,25 cm tot 3,8 cm [0,5 in tot 1,5 in].

De volgende instructies zijn algemene aanbevelingen bij het monteren van een veldcomputer met de generieke oplossing.

1. Installeer de steun van het zijdisplay op een toegankelijke vierkante stang, ronde stang of beugel in de cabine. Installeer in een van de volgende oriëntaties:
  - a. Gebruik de meegeleverde M6 x 80 bouten en bijbehorende bevestigingsmaterialen om de steun en achterplaat van het zijdisplay aan een vierkante stang te bevestigen.



- b. Gebruik het juiste U-boutenpaar en de bevestigingsmaterialen om het display aan een ronde rail te bevestigen.

**Opmerking:** Een bijgeleverde plastic houder kan in de kleinere U-bout worden gestoken om kleinere rails te kunnen gebruiken.





- c. Als er een montagebeugel (onderdeelnr. 107-8000-082) beschikbaar is en de machine een bijpassend boutpatroon heeft, kan de displaysteun aan een cabinestijl worden bevestigd.



2. Plaats de vierkante voet over de montagegestangen op de achterkant van de console.
- Opmerking:** *De kogel van de vierkante voet is verschoven om meer vrije ruimte of mobiliteit voor de console te bieden. De voet kan worden gemonteerd met de kogel naar behoefte of naar wens naar de boven- of onderkant van de console gericht.*
3. Gebruik de platte sluitringen, borgringen en schroeven om de vierkante voet te bevestigen aan de achterkant van de console.
4. Plaats de RAM®-sokkelarm weer op de ronde voet of de leidingklem met U-bevestiging, en draai de arm vast om de console vast te zetten.
5. Stel de console naar behoefte af voor optimale zichtbaarheid en bediening.
- Opmerking:** *Het is normaal dat de behuizing van het display warm wordt tijdens gebruik.*



## Hoofdstuk 6:

# Monteer de ontvangantenne

Het DirecSteer-systeem kan werken met een RS1™-ontvanger of met een combinatie van een 500S™-ontvanger en ECU-knooppunt SC1™.

Zie de meest toepasselijke sectie voor de gewenste ontvanger:

<a href="#">Installeer de RS1™ op de beugel</a> .....	39
<a href="#">Plaats een simkaart in de RS1™</a> .....	39
<a href="#">Bevestig de RS1™ op de bevestigingssteun</a> .....	40
<a href="#">Installeer de SC1™/TC1™ en 500S™ op de beugel</a> .....	41

## Installeer de RS1™ op de beugel

**Opmerking:** *Neem contact op met een erkende dealer voor hulp bij het bestellen of installeren van de RS1™ montagekit voor een specifieke machine.*

### Plaats een simkaart in de RS1™

Een simkaart is nodig voor de RS1™ bij gebruik van RTK-abonnementen of ondersteuning op afstand.

**Opmerking:** *Installeer de simkaart zonder pincode of zorg ervoor dat de pincode van de simkaart is uitgeschakeld.*

Een simkaart installeren in de RS1™:

1. Verwijder de vier schroeven aan de onderkant van de RS1™.
2. Verwijder het klepje van de simkaarthouder.

3. Steek de simkaart in de simkaarthouder.



**Opmerking:** De simkaart moet in de sleuf J11 worden geplaatst, anders kan de RS1™ geen verbinding maken met een draadloos of CORS-netwerk.

## Bevestig de RS1™ op de bevestigingssteun

1. Gebruik de verzonken schroeven van 1/4" - 20 (onderdeelnr. 311-0003-041) om de onderste beugel van de RS1™ (onderdeelnr. 107-0172-498) aan de RS1™ te bevestigen.



## Installeer de SC1™/TC1™ en 500S™ op de beugel

1. Voer de ronde 12-pins connector van de kabel van 500S™/SC1™ (onderdeelnr. 115-0172-684) door de uitsparing aan de bovenkant van het lasstuk.
2. Bevestig de schutbordconnector aan de dakbeugel (onderdeelnr. 116-4001-001) met de twee zelftappende 4,8 x 13 mm schroeven (onderdeelnr. 310-4050-034) met behulp van een T25 torxschroevendraaier.



3. Sluit de 12-pins ronde connector aan op de ontvanger 500S™ (onderdeelnr. 063-2000-006/-013).



**Opmerking:** Het is gemakkelijker om de connector te bevestigen voordat de antenne aan de dakbeugel wordt bevestigd.

4. Bevestig de ontvanger 500S™ aan de dakbeugel met de vier meegeleverde nr. 8-32 panheadschroeven (onderdeelnr. 311-0005-243) en nr. 8 ringen (onderdeelnr. 313-2301-807) met behulp van een T20-schroevendraaier.



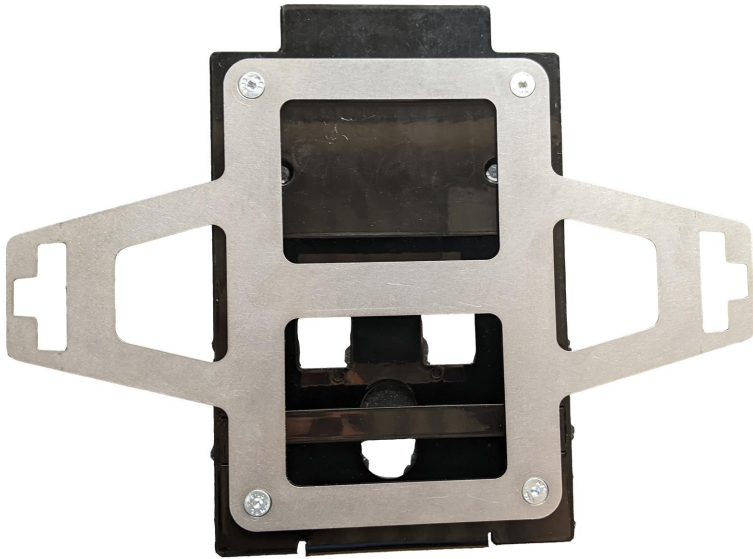
5. Sluit de 12-pins DTM-stekkers op de kabel 500S™/SC1™ aan op de contrastekkers op de unit SC1™/TC1™.

**Opmerking:** Het is gemakkelijker om de connectoren te bevestigen voordat de SC1™/TC1™ aan de dakbeugel wordt bevestigd.

6. Bevestig de SC1™ (onderdeelnr. 063-0173-990) of TC1™ (onderdeelnr. 063-0174-070) aan de dakbeugel met de twee meegeleverde M6 x 30 verzonken schroeven (onderdeelnr. 311-4073-138), M6 Nylockmoeren (onderdeelnr. 312-6001-019) en M6 sluitringen (onderdeelnr. 313-6000-011) met behulp van een 10 mm sleutel of dopsleutel en 4 mm inbussleutel.



7. Bevestig de dakbeugel (onderdeelnr. 116-4001-001) aan de vaste montagebeugel van de RS1™ (onderdeelnr. 107-0172-498) met de vier meegeleverde M6 x 16 verzonken schroeven (onderdeelnr. 311-4073-134) met behulp van een 4 mm inbussleutel.





## Hoofdstuk 7:

# Installeer de ontvangantenne

---

Het DirecSteer-systeem kan werken met een RS1™-ontvanger of met een combinatie van een 500S™-ontvanger en ECU-knooppunt SC1™.

De volgende secties geven informatie over het monteren van DirecSteer-antennes voor beide typen ontvangantennes. Na montage aan de bevestigingsmiddelen worden RS1™ en 500S™/SC1™ op dezelfde manier op het dak van de machine gemonteerd.

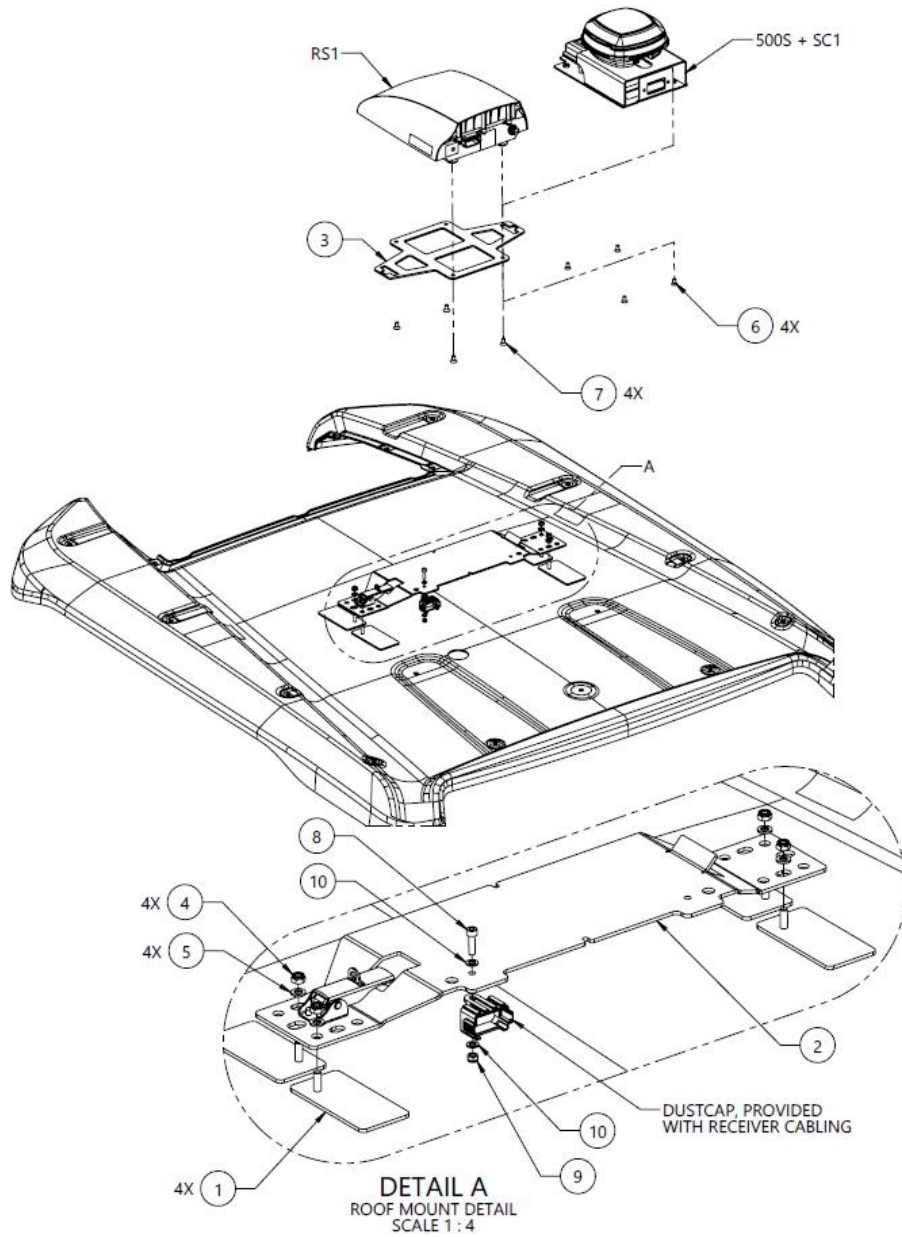
Zie de meest toepasselijke sectie voor de gewenste methode van montage:

---

<a href="#">Bevestiging met zelfklevende beugel</a> .....	46
---	----

# Bevestiging met zelfklevende beugel

Systeemdiagram zelfklevende beugeleenheid (onderdeelnr. 054-5001-094 Rev. A)



10	2	313-6000-007K	WASHER, ISO 7089, M5, STEEL, ZINC PLATED, 96 HR+	PROVIDED WITH RECEIVER CABLING
9	1	312-6001-012K	HEX NUT, NYLOCK, ISO 7040, M5-0.8, GRADE 8	PROVIDED WITH RECEIVER CABLING
8	1	311-4060-092K	SCREW, SHCS, ISO 4762, M5-0.8 X 18MM, 8.8 STEEL	PROVIDED WITH RECEIVER CABLING
7	4	311-0003-041	SCREW, HEX SOCKET FLAT HEAD, 1/4-20 UNC X 0.50 LG, ZINC PLATED, BLACK	RS1 MOUNTING
6	4	311-4070-133N	SCREW, HEX SOCKET FLAT HEAD, DIN 7991, M6-1 X 12MM, 8.8 STEEL	500S MOUNTING
5	4	313-6000-010K	WASHER, ISO 7089, M6, STEEL, ZINC PLATED, 96 HR+	
4	4	312-6001-017K	HEX NUT, NYLOCK, ISO 7040, M6-1, GRADE 8	
3	1	107-0172-498	BRACKET, MOUNTING, RS1, CNH	
2	1	063-4001-088	ASSEMBLY, RECEIVER, LATCH, GENERIC STYLE	
1	4	063-0174-251	BRACKET ASSEMBLY, RECEIVER MOUNT, STICK-ON, W- TAPE	
<b>ITM</b>	<b>QTY</b>	<b>PART NUMBER</b>	<b>DESCRIPTION</b>	<b>SPECIAL NOTE</b>

1. Pak de beugel van de ontvanger, de kleefpads en de bijbehorende bevestigingsmaterialen.



2. Bevestig de kleefpads op de beugel van de ontvanger in de getoonde richting.



3. Kies een plaats op het dak van de cabine om de ontvangantenne te monteren. Houd rekening met alle volgende voorwaarden voor montage om de ontvangantenne optimaal te laten werken:
  - De ontvangantenne moet ten minste 50 cm [20 in] van andere GNSS-, mobiele of radioantennes of apparatuur worden gemonteerd.
  - Lijn de ontvangantenne uit op de middellijn van de tractor vóór de achteras of richting de voorkant van de cabine.
  - De ontvangantenne wordt gemonteerd met de connectoren naar de achterkant van de tractor gericht.
4. Reinig de gekozen plek grondig.

5. Gebruik de vier kleefpads om de beugel van de ontvanger aan het dak van de tractor te bevestigen.



6. Bevestig de ontvangantenne op de beugel zodat de ontvangantenne naar de voorkant van de machine is gericht.



7. Bevestig, indien van toepassing, de ronde zelfklevende plaat voor de mobiele antenne (LAIRD) (onderdeelnr. 121-0000-042) binnen 50 cm [20 in] van de beugel van de ontvangantenne.

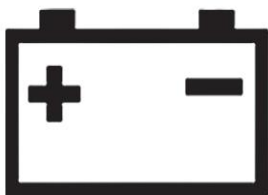
**Opmerking:** De LAIRD-antenne is de hoofdantenne van de RS1™. Houd een minimale vrije ruimte van 1 m [39 in] rond de antennes aan om veelvoorkomende problemen met signaalstoringen te helpen voorkomen.



# Hoofdstuk 8:

## Kabelgeleiding

### VOORZICHTIG



Sluit de stroomdraden van het systeem pas aan op de ontsteking of accu van het voertuig als alle systeemcomponenten zijn gemonteerd en alle elektrische connectoren zijn voltooid.

Bij het aanbrengen van een stuurautomaat moeten altijd eerst alle andere kabels juist worden geleid en aangesloten voordat de voedingskabels worden aangesloten op de accu. Er zijn twee opties verkrijgbaar:

- voedingskabelbundel met werktuigvoorbereiding (onderdeelnr. 115-7325-012/013) met een ISObus IBBC-connector
- Basisvoedingskabelbundel (onderdeelnr. 115-7325-001/002)

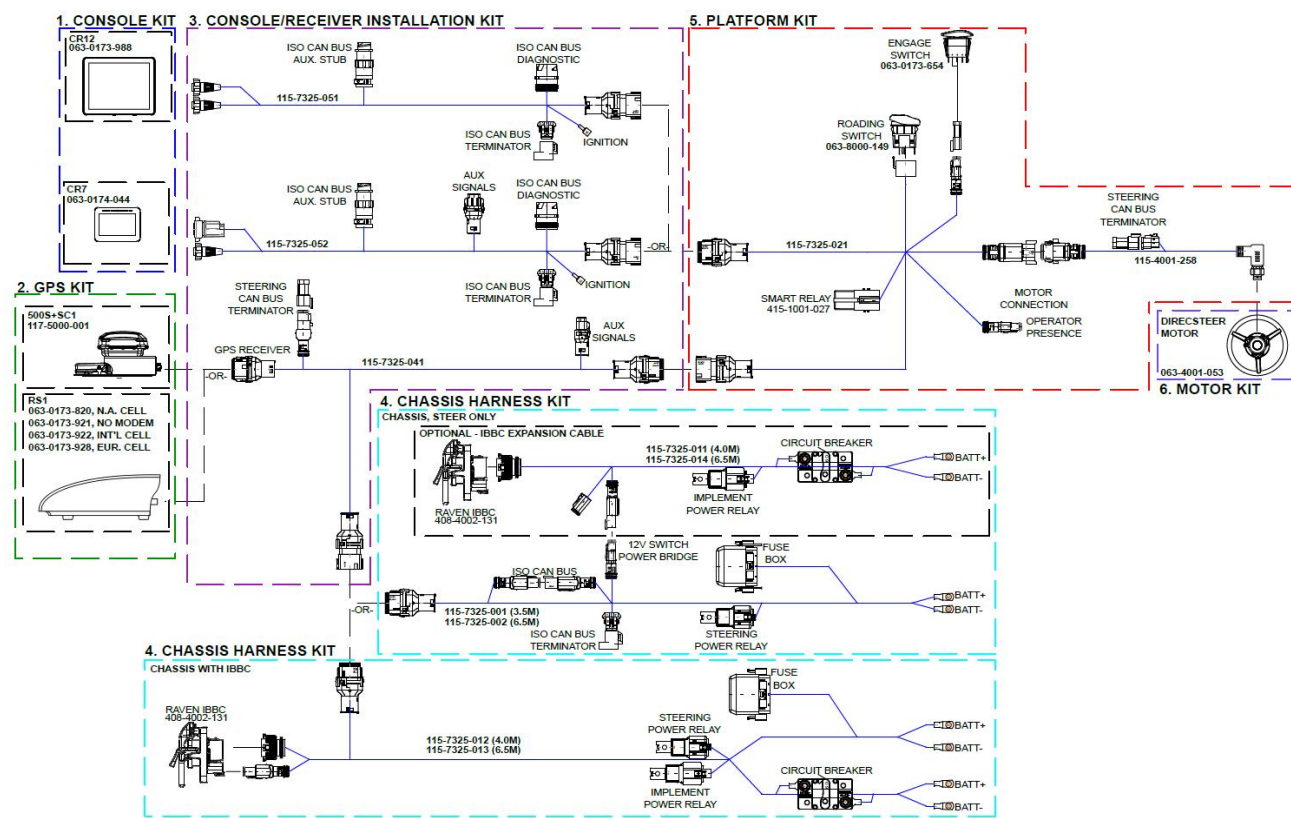
De voedingskabelbundel met werktuigvoorbereiding is de enige kabelbundel met ISOBUS-IBBC-aansluiting en moet worden bevestigd op de achterkant van de tractor.

<a href="#">Systeemdiagrammen DirecSteer</a> .....	51
<a href="#">Aanbevolen werkwijzen voor het leiden van kabels</a> .....	52
<a href="#">De DirecSteer-kabels leiden</a> .....	53
<a href="#">Aansluiten op voeding</a> .....	60

## Systeemdiagrammen DirecSteer

Het volgende gedeelte bevat een schema van verschillende systemen die kunnen interfaceren met het automatisch stuursysteem.

## Systeemdiagram DirecSteer (onderdeelnr. 054-7325-001 Rev. B)



## Aanbevolen werkwijzen voor het leiden van kabels

De installateur moet alle volgende richtlijnen volgen voor best practices tijdens montage:

- Bevestig de relais op een vaste plaats die schoon, droog en eenvoudig bereikbaar is.
- De rode draad is de plus (12 V). De zwarte draad is de min (massa). Zorg dat het eerste gedeelte van de rode draad niet beschadigd kan raken tijdens bedrijf.
- Zet overtollige kabel tussen de accu en de zekeringen niet vast, maar knip de kabel op maat. Gebruik kabelbussen van de juiste maat voor een goede aansluiting.
- Als de tractor een massaschakelaar heeft, sluit u de kabelboom aan achter de massaschakelaar, niet op de accuzijde van de massaschakelaar.
- Als de tractor een (12V-)hoofdschakelaar heeft, sluit u de rode draad aan op de kabelbundel achter de hoofdschakelaar, niet op de accuzijde van de hoofdschakelaar.



- Als er geen hoofdschakelaar aanwezig is, sluit u de kabelbundel altijd rechtstreeks aan op de accu.
- Gebruik altijd een omvormer van 24 V naar 12 V als het systeem wordt aangesloten op een 24V-machiner. Breng nooit een verbinding aan tussen de twee accu's van een 24V-machiner.
- Zet de kabelbundels vast, zodat ze vrij zijn van trillingen en wrijving.



## De DirecSteer-kabels leiden

1. Ga naar de accu van de tractor. Deze bevindt zich gewoonlijk aan de rechterkant van de tractor, onder het portier/de ruit.

**Opmerking:** *Sluit nu nog geen kabels rechtstreeks op de accu aan.*

2. Bij installatie van een kit met een IBBC:
  - a. Leid de voedingskabelbundel (onderdeelnr. 115-7325-012/013) met voorbereiding voor een werktuig vanaf de accu zodanig door de machine dat de IBBC-connectoren zich aan de achterkant van de machine bevinden.
  - b. Bepaal aan de achterkant van de machine het beste montagepunt voor de IBBC-aansluiting. Houd rekening met bewegende delen en knelpunten.
  - c. Bevestig de IBBC-aansluiting (onderdeelnr. 408-4002-131) aan de meegeleverde bevestigingsplaat (onderdeelnr. 107-8000-033).

- d. Bevestig de IBBC-plaat en -aansluiting aan de achterkant van de machine.



- e. Sluit de ISOBUS IBBC-aansluiting van de voedingskabel van de DirecSteer (onderdeelnr. 115-7325-012/013) aan op de gemonteerde IBBC-aansluiting.

**Bij installatie van een kit zonder IBBC:**

- a. Begin bij de accu en leid de basisvoedingskabel (onderdeelnr. 115-7325-001/002) naar een punt achter de cabine van de tractor.



3. Bevestig de T-kabel van de ontvanger (onderdeelnr. 115-7325-041) aan de eerder geleide 18-pins connector op de accukabel (onderdeelnr. 115-7325-001/012).
4. Leid de 18-pins connector van de T-kabel van de RS1™ (onderdeelnr. 115-7325-041) de cabine in via de kabeldoorvoerpoort op de machine.

5. Installeer de zwarte 12-pins connector van de T-kabel van de ontvanger (onderdeelnr. 115-7325-041) in de poort aan de achterkant van de bevestigingssteun van de RS1™ of 500S™/SC1™.



6. Sluit in de cabine de 18-pins connector van het T-stuk van de ontvanger (onderdeelnr. 115-7325-041) aan op de contrastekker van de DirecSteer-cabineaansluiting (onderdeelnr. 115-7325-021).
7. Zoek een open of vrije doorgang op de console voor de hoofdschakelaar en verwijder de blanco.
8. Leid de connector van de wegschakelaar van de DirecSteer-cabinekabel (onderdeelnr. 115-7325-021) door de open doorgang en sluit hem aan op de hoofdschakelaar.



9. Druk het schakelaarsamenstel in de opening om de schakelaar volledig aan te brengen.



**Opmerking:** Gebruik indien nodig de meegeleverde schakelaaradapter (onderdeelnr. 412-8000-037) bij het aanbrengen in een grotere opening.

10. Voeg de schakeleenheid (onderdeelnr. 063-0173-654) toe aan de cabinekabel (onderdeelnr. 115-7325-021).
11. Bevestig het T-stuk van de stoelschakelaar (onderdeelnr. 115-7325-062) aan de 2-pins connector voor bestuurderaanwezigheid op de cabinekabel (onderdeelnr. 115-7325-021) en het T-stuk in de 2-pins kabel van de stoel.



12. Bevestig het T-stuk van de stoelschakelaar (onderdeelnr. 115-7325-070) aan de 2-pins connector voor bestuurderaanwezigheid op de cabinekabel (onderdeelnr. 115-7325-021) en het T-stuk in de 2-pins kabel van de stoel (hieronder omcirkeld).



13. Sluit de motorkabel (onderdeelnr. 115-4001-258) aan op de elektrische poort van de DirecSteer-eenheid.



14. Leid de motorkabel van de DirecSteer (onderdeelnr. 115-4001-258) langs de kabelgeleidingsbeugel. Bevestig de kabels naar behoefte met kabelbinders.



15. Leid de 8-pins connector van de DirecSteer-motorkabel (onderdeelnr. 115-4001-258) naar de contrastekker met het label "DirecSteer Motor Cable" op de hoofdkabel van de DirecSteer (onderdeelnr. 115-7325-021).



16. Sluit de 18-pins connector van de kabelboom van de veldcomputer (onderdeelnr. 115-7325-051/052) aan op de contrastekker van de connector van de T-kabel van de ontvanger (onderdeelnr. 115-7325-021).

17. Sluit de veldcomputerkabel aan op de bijbehorende connectoren aan de achterkant van het display.

**Opmerking:** Zie <https://ravenindustries.mcoutput.com/fieldcomp/Default.htm> voor meer gedetailleerde informatie over veldcomputers van Raven.



18. Zodra alles is aangebracht en aangesloten werkt u de bekabeling zoveel mogelijk weg achter de bekleding en zet u de bekabeling vast op plaatsen waar dat handig is, om te voorkomen dat ze losraakt.

## Aansluiten op voeding

1. Zoek de accupoolringen op de kabelboom van de DirecSteer (onderdeelnr. 115-7325-001/002 of -012/013).
2. Open de accubak.



**Opmerking:** De accubak bevindt zich gewoonlijk aan de rechterkant van de tractor, vóór het achterwiel en onder of naast de cabine.

3. Leid de zwarte en rode ringklem van de voedingskabel naar het accucompartiment.
4. Sluit alle rode kabels aan op de pluspool van de accu en alle zwarte kabels op de minpool van de accu.

