

RS1™/SC1™ con manuale di installazione di DirecSteer per trattori con cabina Sound Guard John Deere



John Deere	
Trattori	Trattori articolati
<ul style="list-style-type: none">• 2355, 2555, 2755, 2855N, 2955• 3150, 3350, 3650• 3055, 3155, 3255• 4030, 4230, 4430, 4630• 4040, 4040S, 4240, 4240S, 4440, 4640, 4840• 4050, 4250, 4450, 4650, 4850• 4055, 4255, 4455, 4555, 4755, 4955• 4560, 4760, 4960	<ul style="list-style-type: none">• 8430, 8630• 8440, 8640• 8450, 8650, 8850• 8560, 8760, 8960• 8570, 8770, 8870, 8970

P/N 016-5030-417IT-A mar 2024 E48542

Copyright © 2024

Esclusione di responsabilità

Nonostante le informazioni presentate su questo sito mirino a essere esatte, Raven Industries non si assume alcuna responsabilità per omissioni ed errori. Raven non si assume altresì alcuna responsabilità per i danni derivanti dall'uso delle informazioni qui riportate.

Raven Industries non sarà responsabile per danni incidentali o consequenziali o per la perdita di vantaggi o profitti previsti, per l'interruzione del lavoro o per la perdita o la compromissione di dati derivanti dall'uso, o dall'impossibilità di usare, il presente sistema o uno qualsiasi dei suoi componenti. Raven Industries non sarà responsabile di eventuali modifiche o riparazioni effettuate al di fuori delle proprie strutture, né di danni derivanti da una manutenzione inadeguata del presente sistema.

Analogamente a quanto accade con tutti i segnali wireless e satellitari, diversi fattori possono influire sulla disponibilità e sulla precisione dei servizi di navigazione e correzione wireless e satellitari (es. GPS, GNSS, SBAS e così via). Pertanto, Raven Industries non può garantire la precisione, l'integrità, la continuità o la disponibilità di questi servizi né la possibilità di utilizzare i sistemi Raven, o i prodotti utilizzati come componenti dei sistemi, che si basano sulla ricezione di questi segnali o sulla disponibilità di tali servizi. Raven Industries non si assume alcuna responsabilità per l'utilizzo di tali segnali o servizi per scopi diversi da quelli dichiarati.

Indice

Esclusione di responsabilità	a
Indice	i
Informazioni importanti sulla sicurezza	1
Computer da campo, display e console di controllo	2
Sicurezza idraulica	2
Sicurezza elettrica	3
Sistemi di sicurezza della macchina	4
Touch screen	4
Raccomandazioni e buone pratiche	5
Punto di riferimento	5
Preparazione all'installazione	5
Antenne e interferenze di segnale	5
Posa dei tubi	6
Posa del cablaggio	7
Introduzione	11
Contenuto del kit	12
Raccomandazioni sugli strumenti specializzati	15
Aggiornamenti	15
Montaggio di DirecSteer	17
Preparazione per l'installazione	17
Raccomandazioni	18
Punto di riferimento	18
Rimozione del volante	19
Montaggio delle staffe antirotazione	21
Montaggio dell'unità DirecSteer	24

Preparazione dell'unità DirecSteer	24
Fissaggio delle staffe all'unità	25
Fissare l'unità DirecSteer al piantone dello sterzo	26
Rimozione dell'unità DirecSteer	29
Installare il computer da campo	31
Montaggio del ricevitore d'antenna	35
Montare l'RS1™ sulla staffa	35
Inserire una scheda SIM nell'RS1	35
Montare l'RS1™ sulla staffa di montaggio	36
Montaggio dell'unità SC1™/TC1™ e 500S™ sul supporto	37
Montaggio del ricevitore d'antenna	41
Montaggio con staffa adesiva	42
Montaggio con la barra trasversale	47
Posa dei cavi	53
Diagrammi del sistema DirecSteer	53
Migliori pratiche di posa dei cavi	54
Posizionare i cavi di DirecSteer	55
Collegare all'alimentazione	61

Capitolo 1:

Informazioni importanti sulla sicurezza

AVVISO

Rispettare le istruzioni sull'utilizzo e sulla sicurezza incluse nell'attrezzatura e/o nel controller e leggere attentamente il presente manuale prima dell'installazione, della riparazione o dell'uso del sistema Raven.

- Parcheggiare la macchina su un terreno piano, pulito e asciutto.
- Scaricare la pressione dall'impianto idraulico e lasciare la macchina spenta per tutta la durata del processo di installazione o manutenzione.

Rispettare le istruzioni sull'utilizzo e sulla sicurezza incluse nell'attrezzatura e/o nel controller. Prima dell'installazione o dell'uso del sistema Raven, consulta e approfondisci le informazioni riportate nel presente sito.

- La mancata osservanza delle istruzioni di sicurezza può causare danni all'apparecchiatura, lesioni personali o morte.
- Verificare il funzionamento dell'apparecchiatura con il concessionario locale e rispettare tutte le informazioni sulla sicurezza di cui al presente sito.
- Contattare il concessionario Raven locale per assistenza su qualsiasi aspetto dell'installazione, dell'assistenza o dell'utilizzo dell'apparecchiatura Raven.
- Rispettare tutte le etichette di sicurezza apposte sui componenti del sistema. Verificare che le etichette di sicurezza siano in buone condizioni e sostituire quelle mancanti o danneggiate. Contattare un concessionario Raven locale per la sostituzione delle etichette di sicurezza.

Rispettare seguenti misure di sicurezza durante l'utilizzo dell'attrezzatura dopo l'installazione del sistema Raven:

- non utilizzare il sistema Raven o qualsiasi altra apparecchiatura agricola in stato di ebbrezza o sotto l'effetto di sostanze illegali.

- Prestare attenzione all'ambiente circostante prima di utilizzare il sistema Raven.
 - Determinare e mantenere una distanza di lavoro sicura da ostacoli e astanti. L'operatore è responsabile della disattivazione del sistema in caso di diminuzione della distanza di lavoro sicura.
 - Non utilizzare le attrezzature su strade pubbliche con il sistema Raven attivato.
 - Mantenere sempre il controllo del veicolo durante l'utilizzo. Ad esempio,
 - Rimanere sul sedile dell'operatore mentre il sistema è attivo e disattiva i controlli automatici di Raven prima di abbandonarlo.
 - Mantenere sempre il controllo dei dispositivi di sicurezza, come gli arresti di emergenza, durante l'utilizzo.
 - Disattivare il sistema Raven prima di qualsiasi intervento di manutenzione sulle attrezzature o sui componenti del sistema Raven.
- Non cercare di modificare o allungare i cavi di comando del sistema. Le prolunghe sono disponibili presso i rivenditori Raven locali.

Computer da campo, display e console di controllo

- In caso di periodo prolungato di inutilizzo del display, è opportuno rimuoverlo dalla macchina e conservarlo in un ambiente climatizzato. In questo modo, si prolunga la vita utile dei componenti elettronici.
- Per evitare furti, fissare display e antenna GNSS quando si lascia la macchina incustodita.

AVVERTENZA

Sicurezza idraulica

Durante l'installazione o la manutenzione di un impianto idraulico o di componenti idraulici, occorre ricordare che il fluido idraulico può essere estremamente caldo e ad alta pressione. È necessario prestare attenzione.

- Indossare sempre dispositivi di protezione individuali adeguati durante l'installazione o la manutenzione degli impianti idraulici.
- Non cercare mai di aprire o intervenire su un impianto idraulico con l'attrezzatura in funzione.

- Prestare sempre attenzione durante la manutenzione o l'apertura di un sistema pressurizzato.
- Durante l'installazione o la manutenzione, l'attrezzatura o la macchina devono restare fermi e spenti con i bracci o le sezioni dell'attrezzatura aperti e supportati.
- Qualsiasi intervento sull'impianto idraulico deve essere eseguito in conformità alle istruzioni di manutenzione approvate dal produttore della macchina.
- Prima di montare i componenti idraulici, verificare che non siano presenti problemi con l'impianto idraulico della macchina (es. problemi alle pompe, motori idraulici difettosi, depositi di metallo nelle tubazioni idrauliche e così via).
- Adottare le dovute precauzioni per evitare l'ingresso di materiali estranei o contaminanti nell'impianto idraulico dell'attrezzatura. I materiali contaminanti che riescono ad aggirare il sistema di filtraggio idraulico riducono le prestazioni e possono danneggiare i componenti idraulici.
 - Verificare che l'impianto idraulico utilizzi olio fresco e che i filtri siano stati sostituiti.
- Allontanarsi dall'attrezzatura al momento del primo avvio del sistema dopo il montaggio o la manutenzione dei componenti idraulici, nell'eventualità in cui un tubo non sia stato collegato o serrato correttamente.

 **ATTENZIONE**

Sicurezza elettrica

- Verificare sempre che i cavi di alimentazione siano collegati alla polarità corretta indicata. L'inversione dei cavi di alimentazione può causare gravi danni al sistema Raven o ad altri componenti.
- Per evitare lesioni personali o incendi, sostituire i fusibili difettosi o bruciati solo con fusibili dello stesso tipo e amperaggio.
- Non collegare il cavo di alimentazione del sistema all'impianto di accensione del veicolo o alla batteria fino a quando tutti i componenti del sistema verranno montati e tutti i collegamenti elettrici saranno completi.
- Avviare sempre la macchina prima di inizializzare il sistema Raven per evitare sbalzi o picchi di tensione.

- Per evitare rischi di inciampo e impigliamento, posizionare cavi e cablaggi lontano da passerelle, gradini, maniglioni e altre aree utilizzate dall'operatore o dal personale di servizio durante l'utilizzo o la manutenzione dell'apparecchiatura.
- I cavi di alimentazione forniti possono essere accorciati solo da persone adeguatamente addestrate. Non sono consentite altre modifiche al cablaggio, ad esempio l'aumento della lunghezza dei cavi di alimentazione o la modifica di qualsiasi altro aspetto del cablaggio del sistema. Se i cavi di alimentazione vengono accorciati, devono essere terminati con i terminali ad anello di ricambio forniti in dotazione o con i terminali ad anello forniti dall'installatore e ritenuti compatibili con il calibro del cavo utilizzato.

Sistemi di sicurezza della macchina

- Durante l'azionamento della macchina con il sistema Raven, utilizzare tutti i sistemi di sicurezza previsti sulla macchina.
- Le cinture di sicurezza e i sistemi di ritenuta devono essere utilizzati quando l'operatore si trova in cabina.
- Non disattivare i sistemi di sicurezza della macchina, compresi, ma non solo, gli allarmi acustici, le luci di allarme ecc.

Touch screen

- Toccare il touch screen solo con il dito o utilizzando un apposito stilo o penna. L'utilizzo del touch screen con oggetti appuntiti può causare danni permanenti allo schermo.
- Pulire lo schermo solo con un panno umido. Non utilizzare mai sostanze caustiche o altre sostanze aggressive.

Raccomandazioni e buone pratiche

Punto di riferimento

Le istruzioni fornite presuppongono che l'operatore sia in piedi dietro la macchina, rivolto verso la cabina. Se necessario, possono essere fornite indicazioni più specifiche per il completamento delle procedure.

Preparazione all'installazione

- Verificare che l'impianto idraulico della macchina non presenti problemi (es. problemi alla pompa, motori idraulici difettosi, depositi di metalli sottili nei flessibili idraulici e così via).
- Verificare che l'impianto idraulico della macchina utilizzi olio fresco e che i filtri siano stati sostituiti di recente.
- Verificare che l'impianto di sterzata non presenti problemi (es. boccole usurate, tiranti difettosi, componenti di sterzata regolati male e così via)

Antenne e interferenze di segnale

A causa della potenza di trasmissione relativamente bassa dei satelliti, tutti i ricevitori e le antenne GNSS tendono a essere suscettibili alle fonti di rumore e interferenza del segnale rispetto ai segnali terrestri (es. radio o cellulare).

Nota: *Una ricezione non ottimale del segnale GNSS può causare il disinnesto di altri sistemi basati su soluzioni GNSS (es. sistemi di sterzata automatica, sistemi di controllo della velocità e così via).*

Le seguenti raccomandazioni mirano a fornire un ambiente ottimale per i sistemi GNSS e a garantire i migliori risultati in termini di tempi di funzionamento, anche nel caso in cui le sorgenti di interferenza aumentino nel corso della giornata.

- Montare le antenne GNSS in modo che la visuale del cielo sia chiara e senza ostacoli.
 - Si raccomanda di lasciare uno spazio minimo di 1 m (39") attorno all'antenna GNSS per evitare problemi di interferenza del segnale. Non montare antenne cellulari, radio o altre antenne GNSS in quest'area.
 - Montare l'antenna GNSS sul punto più alto della macchina. Evitare di montare l'antenna in una posizione in cui le ostruzioni (es. cassoni/tramogge, tettuccio della cabina, telaio dell'apparecchiatura o elementi strutturali e così via) potrebbero finire nella visuale dell'antenna.

Nota: La visuale dell'antenna inizia da 5° a 10° sopra l'asse orizzontale dalla base dell'antenna e si estende sulla superficie superiore del ricevitore/dell'antenna.

- Il GNSS è un sistema basato sulla visuale. Deve esistere un percorso libero tra il satellite e l'antenna GNSS.
 - Ostacoli come edifici, rami e alberi, nonché componenti del veicolo (come il tettuccio in vetroresina o metallo e così via) possono causare un multipath del segnale o bloccare completamente il ricevitore GNSS.
- I campi elettrici e magnetici possono interferire con i segnali GNSS o in banda L.
 - Evitare di montare ricevitori o antenne GNSS vicino a componenti quali antenne radio o cellulari, motori elettrici, generatori, alternatori, luci stroboscopiche, trasmettitori radio, antenne radio o cellulari e così via.
 - Linee elettriche aeree, antenne a microonde, radar, altre antenne attive e così via possono interferire con il segnale GNSS.
- Montare le antenne cellulari e diversity del Field Hub ad almeno 1 m (39") di distanza reciproca. Evitare di montare altre antenne cellulari, radio o GNSS in quest'area.

Posa dei tubi

Il termine "tubo" indica qualsiasi componente flessibile che trasporta fluidi. Per il collegamento e la posa dei tubi durante l'installazione o la manutenzione dei sistemi Raven, rispettare le indicazioni e le raccomandazioni riportate di seguito:

- lasciare coperture/cappucci protettivi sulle estremità dei tubi fino al relativo collegamento all'impianto idraulico per evitare l'ingresso di agenti contaminanti nel sistema.

- Seguire il più possibile la posa dei tubi già presenti sull'attrezzatura. Ecco cosa fare per la corretta posa dei tubi:
 - fissare i tubi, impedendo che pendano da sotto l'attrezzatura.
 - Riservare una distanza sufficiente da elementi come ad esempio componenti in movimento, zone operative intorno agli alberi, giunti universali, componenti delle sospensioni, pulegge, ingranaggi, cinghie e catene, collegamenti in movimento, cilindri, giunti di articolazione ecc.
 - Proteggere i tubi dai detriti del campo e dai pericoli circostanti (es., rami di alberi, pali di recinzione, stoppie, zolle di terra o sassi che potrebbero cadere o essere proiettati dall'attrezzatura).
 - Proteggere i tubi da curve brusche, torsioni o flessioni su brevi distanze e durante il normale funzionamento dell'attrezzatura.
 - Verificare che la lunghezza sia sufficiente per consentire il libero movimento dell'attrezzatura durante il normale funzionamento ed evitare trazioni, pizzicamenti, impigliamenti o sfregamenti, soprattutto nei punti di articolazione e snodo. Bloccare saldamente i tubi per forzarne il movimento controllato.
 - Evitare superfici abrasive e bordi taglienti, come gli angoli tranciati o tagliati a fiamma, le filettature dei dispositivi di fissaggio o le teste delle viti, le estremità delle fascette stringitubo e così via.
 - Evitare aree in cui l'operatore o il personale di assistenza potrebbe calpestarli o usarli come maniglia.
- Non collegare, fissare o permettere che i tubi entrino in contatto con componenti con elevate forze di vibrazione, superfici calde o componenti che trasportano fluidi a temperature superiori a quelle nominali dei tubi.
 - Proteggere o schermare i tubi se la posa ne prevede l'esposizione a condizioni al di fuori delle specifiche dei componenti dei tubi.
- Evitare di posare i tubi in aree in cui potrebbero verificarsi danni dovuti all'accumulo di materiale (ad esempio sporco, fango, neve, ghiaccio e così via).

Posa del cablaggio

Il termine "cablaggio" viene utilizzato per descrivere tutti i cavi elettrici e i conduttori, siano essi in fascio o meno. Per il collegamento e la posa dei cablaggi durante l'installazione o la manutenzione dei sistemi Raven, rispettare le seguenti linee guida e raccomandazioni:

- lasciare coperture/cappucci protettivi sui connettori del cablaggio fino a quando non sarà necessario rimuoverli per evitare la contaminazione da sporco e umidità dei circuiti elettrici.
- Fissare il cablaggio al telaio o a elementi strutturali solidi almeno ogni 30 cm (12”).
- Seguire il più possibile il cablaggio già instradato sull’attrezzatura. Ecco cosa fare per la corretta posa del cablaggio:
 - fissare il cablaggio, evitando che penda sotto l’attrezzatura.
 - Riservare una distanza sufficiente da elementi come ad esempio componenti in movimento, zone operative intorno agli alberi, giunti universali, componenti delle sospensioni, pulegge, ingranaggi, cinghie e catene, collegamenti in movimento, cilindri, giunti di articolazione ecc.
 - Proteggere il cablaggio dai detriti del campo e dai pericoli circostanti (es., rami di alberi, pali di recinzione, stoppie, zolle di terra o sassi che potrebbero cadere o essere proiettati dall’attrezzatura).
 - Proteggere il cablaggio da curve brusche, torsioni o flessioni su brevi distanze e durante il normale funzionamento dell’attrezzatura.
 - Non posizionare connettori e giunzioni in punti di piegatura o in sezioni del cablaggio mobili.
 - Verificare che la lunghezza sia sufficiente per consentire il libero movimento dell’attrezzatura durante il normale funzionamento ed evitare trazioni, pizzicamenti, impigliamenti o sfregamenti, soprattutto nei punti di articolazione e snodo. Bloccare saldamente il cablaggio per forzarne il movimento controllato.
 - Evitare superfici abrasive e bordi taglienti, come gli angoli tranciati o tagliati a fiamma, le filettature dei dispositivi di fissaggio o le teste delle viti, le estremità delle fascette stringitubo e così via.
- Non collegare, fissare o permettere che il cablaggio entri in contatto con componenti con elevate forze di vibrazione, superfici calde o componenti che trasportano fluidi a temperature superiori a quelle nominali del cablaggio.
 - Proteggere o schermare il cablaggio se la posa prevede l’esposizione del tubo a condizioni al di fuori delle specifiche dei componenti del cablaggio.
- Evitare di posare i cablaggi in aree in cui potrebbero verificarsi danni dovuti all’accumulo di materiale (es. sporco, fango, neve, ghiaccio e così via).

- Evitare di posare i cablaggi nelle aree in cui l'operatore o il personale di assistenza potrebbe calpestarli o usarli come maniglia.

Nota: Evitare il lavaggio a pressione o a nebulizzazione diretta di componenti e collegamenti elettrici. Flussi e spruzzi ad alta pressione possono penetrare nelle guarnizioni, causare corrosione o danneggiare in altro modo i componenti elettrici.

Operazioni da svolgere durante la manutenzione:

- ispezionare componenti elettrici e connettori per verificare la presenza di corrosione, poli o alloggiamenti danneggiati e così via. Riparare o sostituire i componenti o il cablaggio, se necessario.
- Verificare che i connettori siano puliti e asciutti. Applicare grasso dielettrico sulle superfici di tenuta di tutti i collegamenti esposti a umidità, sporco, detriti e altri agenti contaminanti. Riparare o sostituire il cablaggio, se necessario.
- Pulire i componenti elettrici con aria compressa, detergente per componenti elettrici in aerosol o risciacqua a bassa pressione.
- Rimuovere l'acqua visibile in superficie da componenti e collegamenti elettrici utilizzando aria compressa o un detergente in aerosol. Lasciare asciugare i componenti prima di ricollegare i cavi.

Capitolo 2:

Introduzione

AVVISO



A seconda della marca e del modello della macchina, i passaggi necessari per completare l'installazione del sistema di sterzata automatica RS1™/SC1™ con DirecSteer potrebbero differire dalle istruzioni fornite nella seguente procedura.

Il sistema di sterzo DirecSteer è progettato per fornire una sterzata automatizzata alle macchine agricole utilizzando un'unità di azionamento elettrica montata sul piantone dello sterzo.

Le istruzioni contenute in questo manuale sono destinate a facilitare l'installazione del sistema di sterzo DirecSteer sulle seguenti macchine.

John Deere	
Trattori	Trattori articolati
<ul style="list-style-type: none"> • 2355, 2555, 2755, 2855N, 2955 • 3150, 3350, 3650 • 3055, 3155, 3255 • 4030, 4230, 4430, 4630 • 4040, 4040S, 4240, 4240S, 4440, 4640, 4840 • 4050, 4250, 4450, 4650, 4850 • 4055, 4255, 4455, 4555, 4755, 4955 • 4560, 4760, 4960 	<ul style="list-style-type: none"> • 8430, 8630 • 8440, 8640 • 8450, 8650, 8850 • 8560, 8760, 8960 • 8570, 8770, 8870, 8970

Per essere compatibili con il kit fornito e con le istruzioni contenute in questo manuale, le marche e i modelli sopra indicati devono avere il piantone dello sterzo illustrato di seguito. Il

presente manuale e il kit per il quale è stato redatto sono compatibili solo con questo specifico piantone dello sterzo.



Contenuto del kit

Questa sezione contiene un elenco dei componenti inclusi nel kit . Prima di iniziare il montaggio, confrontare gli articoli del kit con i componenti di questo elenco. In caso di domande sul kit, contattare un concessionario Raven locale.

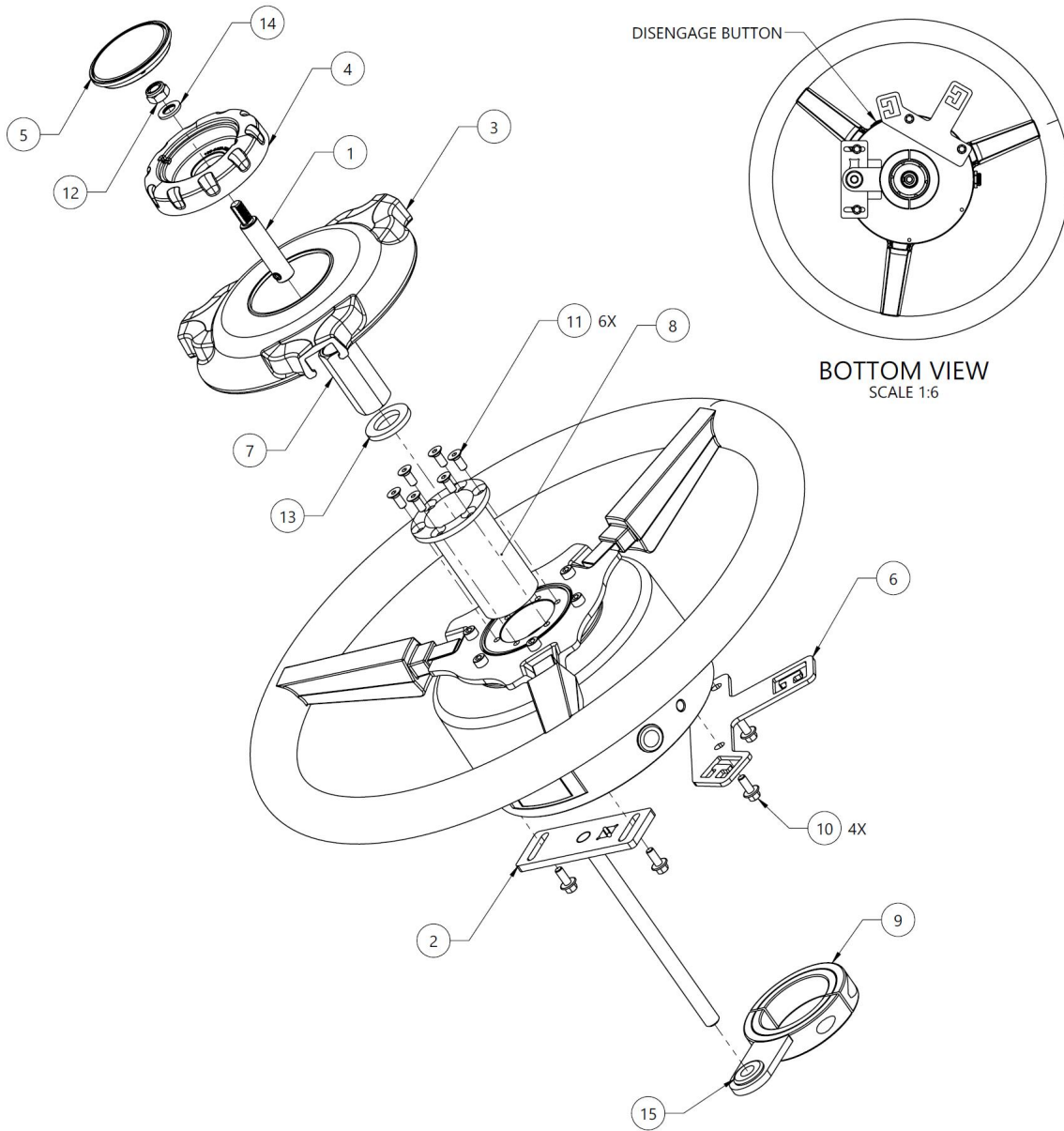
Kit di installazione dello sterzo DirecSteer per trattori con cabina Sound Guard John Deere
(P/N 117-5030-417 Rev. B)

QTY	PART #	DESCRIPTION
1	053-0159-197	BOX, SHIPPING, 25" X 22 1/2" X 13"
1	116-4050-052	WELDMENT, GROUP 17, FLANGED COLUMN CLAMP
1	063-4001-083	ASSEMBLY, JD GROUP 17, ANTIROTATION STEM
1	107-4050-047	SPLINE ADAPTER, DIRECT DRIVE 7/8" 36T TAPERED 77mm
1	107-4001-157	Bracket, 3/4-16 UNF, Extended Column Nut
1	063-4001-082	TELESCOPE ADAPTER ASSEMBLY, DIRECSTEER, 5/16, 63mm
1	107-4001-093	BRACKET, GENERIC, STEERING MOTOR CABLE ROUTING AID
1	063-8000-149	MASTER SWITCH AUTO PILOT W/ADAPTER
1	608-0159-063	ENCLOSURE, SWITCH, FLANGE MOUNT
1	063-0173-654	ROCKER SWITCH ASSEMBLY ENABLE, 2 PIN (SMARTRAX)
1	115-7325-021	CABLE, DD STEER, W/SMART RELAY
1	115-4001-258	CBL MOD DD STEER MOTOR CONN CABLE W/CAN TERM
1	117-5001-094	KIT, ROOF, RECEIVER MOUNT, GENERIC
1	117-5001-095	KIT, ROOF, RECEIVER MOUNT, GENERIC, CROSSBAR
1	117-4001-151	KIT, TRACTOR SIDE, DISPLAY MOUNT, John Deere
1	063-8000-125	MOUNT PLATE ASY, ANT. ROOF
1	117-5030-600	KIT, DIRECSTEER, ADJUSTABLE STEERING COLUMN COVER, RA
1	053-0159-006	ENVELOPE, PLASTIC 2 IN X 4 IN
1	315-0000-034	GROMMET, TYPE D, 10MM ID, 20MM OD, 16MM HOLE DIA.,
6	311-4070-090K	SCREW, HEX SOCKET COUNTERSUNK, ISO 10642, M5X12, 8.8,
4	311-4035-002K	HEX BOLT, FLANGED, ISO 4162 - M5 x 0.8 x 12mm
1	305-1001-011	SPACER, 3/8" ID X 9/16" OD X 1" L, STEEL ZINC
1	313-6000-131K	WASHER, ISO 7092, M20, STEEL, ZINC PLATED, 96 HR+
2	311-0060-095	BOLT 5/8-11 UNC X 3.50IN L
2	313-6000-025K	WASHER, ISO 7089, M16, STEEL, ZINC PLATED, 96 HR+
1	016-0171-649	SHEET, WARRANTY/HELP

Kit motore DirecSteer (P/N 117-5030-318 Rev. A)

QTY	PART #	DESCRIPTION
1	053-0159-351	BOX, SHIPPING
1	063-4001-053	ASSEMBLY, DD STEER, NON-BRANDED

Unità di installazione del motore DirecSteer per trattori John Deere con cabina Sound Guard
(P/N 054-5030-417 rev. A)



15	1	315-0000-034	GROMMET, TYPE D, 10MM ID, 20MM OD, 16MM HOLE DIA.
14	1	313-6000-013K	WASHER, ISO 7089, M8, STEEL, ZINC PLATED, 96 HR+
13	1	313-2300-132	WASHER, FLAT, 0.750 ID X 1.250 OD X 0.140 THK, CARBON STEEL, ZINC COATED
12	1	312-6001-027K	HEX NUT, NYLOCK, ISO 7040, M8-1.25, GRADE 8
11	6	311-4070-090K	SCREW, HEX SOCKET FLAT HEAD, DIN 7991, M5-0.8 X 12MM, 8.8 STEEL
10	4	311-4035-002K	FLANGED HEX BOLT, ISO 4162, M5-0.8 X 12MM, 8.8 STEEL
9	1	116-4050-052	WELDMENT, GROUP 17, FLANGED COLUMN CLAMP
8	1	107-4050-047	SPLINE ADAPTER, DIRECT DRIVE, 7/8", 36T, TAPERED, 77MM
7	1	107-4001-157	BRACKET, 3/4-16 UNF, EXTENDED COLUMN NUT
6	1	107-4001-093	BRACKET, GENERIC, STEERING MOTOR CABLE ROUTING AID
5	1	106-0159-784	KNOB COVER, ADJUSTABLE STEERING COLUMN
4	1	106-0159-783	KNOB, ADJUSTABLE STEERING COLUMN
3	1	106-0159-781	COVER. DIRECSTEER, RAVEN, ADJUSTABLE STEERING COLUMN
2	1	063-4001-083	ASSEMBLY, JD GROUP 17, ANTIROTATION STEM
1	1	063-4001-082	TELESCOPE ADAPTER ASSEMBLY, DIRECSTEER, 5/16, 63mm
ITM	QTY	PART NUMBER	DESCRIPTION

Raccomandazioni sugli strumenti specializzati

Per l'installazione del sistema si consigliano i seguenti strumenti:

- estrattore del volante OTC 7403
- bulloni M5 x 0,8 x 100+ mm (per la rimozione del motore DirecSteer)

Aggiornamenti

Gli aggiornamenti software e dei manuali sono disponibili sul sito Web di Raven Applied Technology.

<https://portal.ravenprecision.com>

Iscriviti agli avvisi e-mail per ricevere una notifica automatica quando saranno disponibili aggiornamenti per i prodotti Raven.

Raven Industries mira a rendere la tua esperienza con i prodotti Applied Technology il più gratificante possibile. Puoi aiutarci a migliorare la tua esperienza fornendo il tuo feedback.

Il tuo feedback contribuirà a plasmare il futuro della nostra documentazione sui prodotti e dell'assistenza complessiva che offriamo. Desideriamo conoscere l'opinione dei nostri clienti e siamo ansiosi di scoprire come ti abbiamo aiutato o come potremmo migliorare.

Per offrirti un servizio ottimale, ti invitiamo a inviare un'e-mail con le seguenti informazioni a

techwriting@ravenind.com

- P/N 016-5030-417IT-A
- RS1™/SC1™ con manuale di installazione di DirecSteer per trattori con cabina Sound Guard John Deere
- Eventuali commenti o feedback (includi URL, numeri di capitolo o di pagina, se necessario).
- Comunicaci da quanto tempo utilizzi questo o altri prodotti Raven.

Non condivideremo il tuo indirizzo e-mail o le informazioni che ci fornirai con nessuno. Il tuo feedback è prezioso ed estremamente importante per noi.

Ti ringraziamo per il tuo tempo.

Capitolo 3:

Montaggio di DirecSteer

AVVISO



A seconda della marca e del modello della macchina, i passaggi necessari per completare l'installazione del sistema di sterzata automatica RS1™/SC1™ con DirecSteer potrebbero differire dalle istruzioni fornite nella seguente procedura.

Preparazione per l'installazione	17
Raccomandazioni	18
Punto di riferimento	18
Rimozione del volante	19
Montaggio delle staffe antirotazione	21
Montaggio dell'unità DirecSteer	24
Preparazione dell'unità DirecSteer	24
Fissaggio delle staffe all'unità	25
Fissare l'unità DirecSteer al piantone dello sterzo	26
Rimozione dell'unità DirecSteer	29

Preparazione per l'installazione

Prima di installare il sistema, parcheggiare la macchina su un terreno in piano, pulito e asciutto. Lasciare la macchina spenta per tutta la durata del processo di installazione.

Durante il processo di installazione, attenersi alle buone pratiche di sicurezza. Leggere attentamente le istruzioni contenute in questo manuale per completare il processo di installazione.

Raccomandazioni

Raven Industries raccomanda le seguenti buone pratiche prima di installare o mettere in funzione il sistema per la prima volta, all'inizio della stagione o quando si sposta il sistema su un'altra macchina:

- assicurarsi che i filtri idraulici della macchina siano stati sostituiti di recente e che non vi siano problemi nell'impianto idraulico della macchina (ad esempio problemi alle pompe, motori idraulici difettosi, depositi di metalli sottili nei flessibili idraulici, ecc.).
- Azionare tre volte ciascuna delle funzioni idrauliche della macchina (ad es. inclinazione, ripiegamento, cremagliera centrale, estensione della linguetta o altre funzioni di valvole idrauliche) per assicurarsi che la valvola idraulica della macchina utilizzi olio fresco e che i detriti siano stati rimossi dai flessibili idraulici, dalle valvole e dai filtri.
- Al momento dell'installazione del sistema, azionare le funzioni idrauliche attraverso le funzioni di controllo manuale prima di azionare il comando idraulico tramite il controller/computer di campo per assicurarsi che l'impianto idraulico sia stato installato correttamente e che l'aria sia stata spurgata dal sistema.

Raven Industries raccomanda le seguenti migliori pratiche per l'installazione del sistema.

- Utilizzare i numeri di parte per identificare i componenti.
- Non rimuovere l'involucro di plastica da un componente finché non è necessario per il montaggio.
- Non rimuovere le calotte in plastica da un componente finché non è necessario per il montaggio.

Punto di riferimento

Le istruzioni contenute nella presente documentazione presuppongono che l'operatore si trovi dietro la macchina, guardando in direzione della cabina.

Rimozione del volante

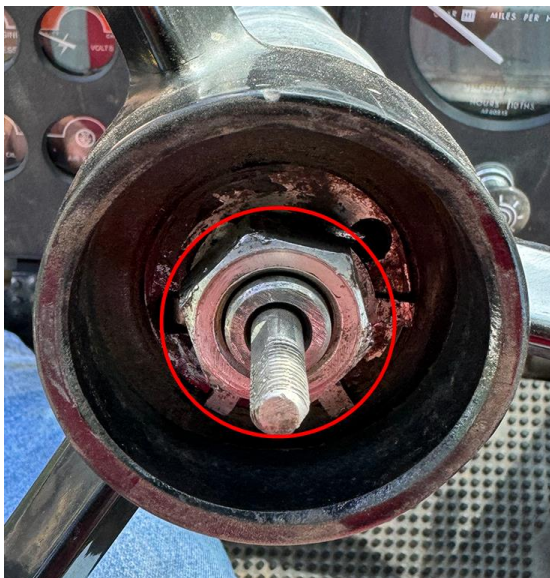
1. Rimuovere la calotta dal centro del volante.



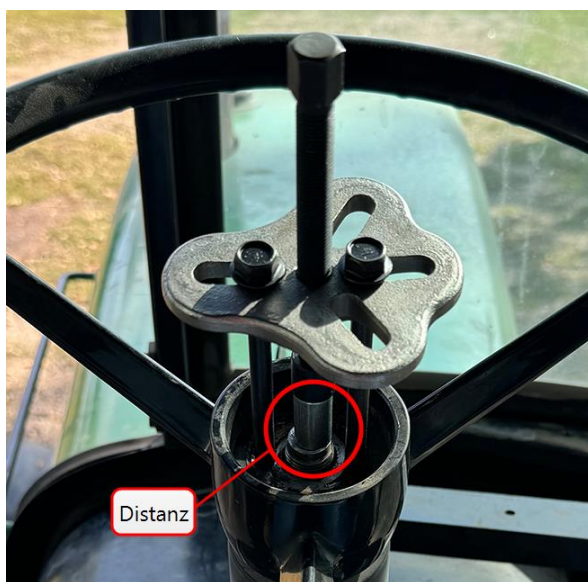
2. Rimuovere il dado utilizzato per fissare la manopola del volante al volante e rimuovere la manopola.



3. Piegare verso il basso le linguette della rondella a forma di stella per rimuovere il dado del piantone utilizzato per fissare il volante al piantone.



4. Montare l'estrattore del volante OTC 7403 sul volante utilizzando i bulloni da 5/16" - 18" inclusi nel kit OTC 7403. Utilizzare il distanziatore per proteggere lo stelo telescopico (P/N 305-1001-011).



5. Rimozione del volante.



Nota: Il volante e i componenti di fabbrica non possono essere utilizzati con il sistema DirecSteer. Si raccomanda di conservare questi componenti nel caso in cui il sistema DirecSteer venga disinstallato o spostato su un'altra macchina.

Montaggio delle staffe antirotazione

1. Rimuovere la clip a E di fissaggio della copertura del piantone dello sterzo per rimuovere la copertura dal piantone dello sterzo.



2. Inserire completamente l'adattatore telescopico in dotazione (P/N 063-4001-082) sull'asta di regolazione telescopica presente.



3. Serrare la vite a testa esagonale incassata sulla sezione piatta dell'asta di regolazione telescopica presente.
4. Recuperare l'anello passacavo (P/N 315-0000-034), il morsetto flangiato del piantone (P/N 116-4050-052) e i due bulloni inclusi nel morsetto.



5. Posizionare l'anello passacavo nel supporto dello stesso sul morsetto del piantone.



6. Fissare il morsetto del piantone (P/N 116-4050-052) al piantone dello sterzo con il lato dell'anello passacavo rivolto direttamente verso il sedile dell'operatore. Fissare con la bulloneria in dotazione.



Montaggio dell'unità DirecSteer

Preparazione dell'unità DirecSteer

1. Montare l'adattatore della scanalatura (P/N 107-4050-047) al centro dell'unità DirecSteer (P/N 063-4001-053) e fissarlo con i sei bulloni a testa svasata M5 x 12 in dotazione (P/N 311-4070-090K).



2. Montare il pulsante blu di disinnesto del motore ausiliario (P/N 107-0172-837) premendolo con decisione nella porta di accoppiamento sul lato dell'unità DirecSteer.



3. Capovolgere l'unità DirecSteer in modo che la parte inferiore sia rivolta verso l'alto.
4. Orientare l'unità DirecSteer in modo che il connettore del cavo si trovi a ore 12.

Fissaggio delle staffe all'unità

1. Recuperare lo stelo antirotazione (P/N 063-4001-083), la staffa di posa dei cavi (P/N 107-4001-093) e i quattro bulloni M5 (P/N 311-4035-002K).



2. Fissare la staffa di posa dei cavi (P/N 107-4001-093) all'unità DirecSteer nella posizione a ore 10 e serrare con i due bulloni M5 x 12 forniti (P/N 311-4035-002K).



3. Fissare lo stelo antirotazione (P/N 063-4001-083) all'unità DirecSteer nella posizione a ore 6 con due bulloni tra quelli in dotazione (P/N 311-4035-002K), senza serrare.



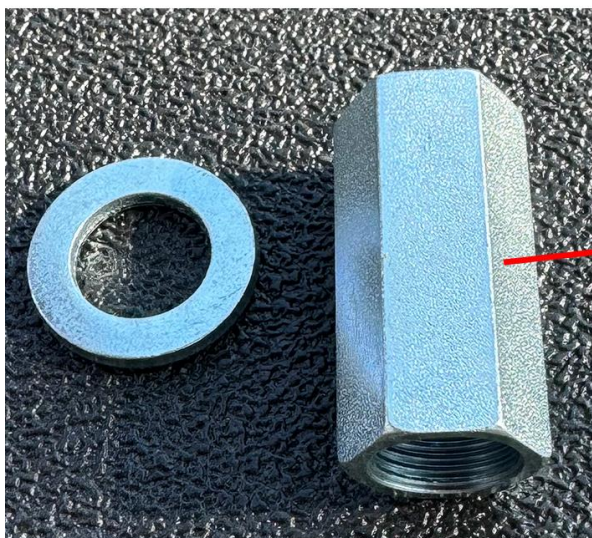
Nota: La posizione dello stelo antirotazione può essere ulteriormente regolata durante il montaggio. Si raccomanda di **non** serrare i bulloni in questo momento.

Fissare l'unità DirecSteer al piantone dello sterzo

1. Inserire lo stelo antirotazione (P/N 063-4001-083) attraverso l'anello passacavo nel morsetto flangiato del piantone (P/N 116-4050-052) e accoppiare l'adattatore scanalato (P/N 107-4050-047) al piantone dello sterzo.



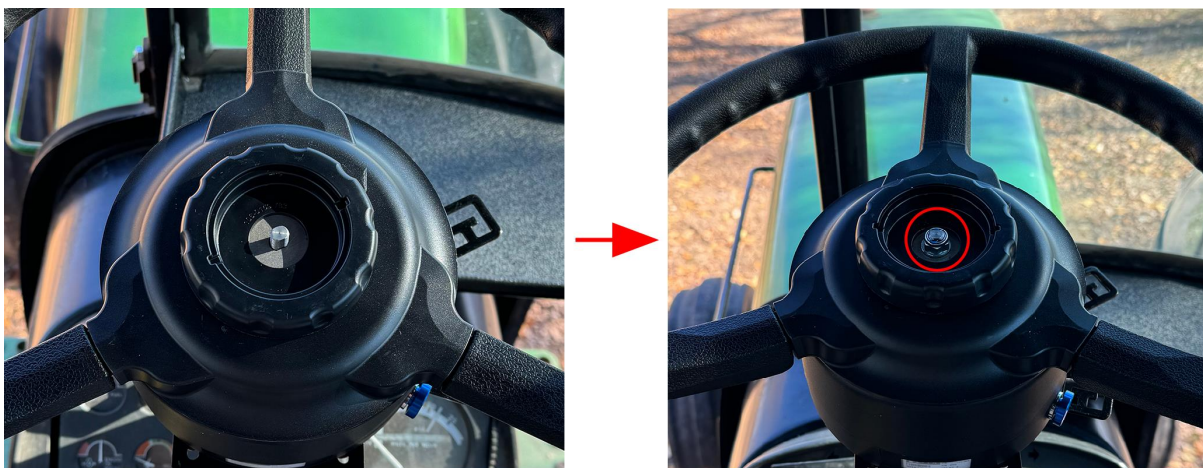
2. Fissare l'unità DirecSteer al piantone dello sterzo utilizzando il dado del piantone esteso (P/N107-4001-157) e la rondella (P/N 313-2300-132). Serrare il dado a 54.25 Nm [40ft lbs.].



3. Serrare completamente tutta la bulloneria antirotazione.
4. Montare la copertura (P/N 106-0159-781) al centro del volante DirecSteer.



5. Montare la manopola di bloccaggio del telescopio in dotazione (P/N 106-0159-783) sull'adattatore telescopico (P/N 063-4001-058) e serrare il dado e la rondella M8 con una bussola da 13 mm.



6. Montare la copertura della manopola sul volante.



7. Verificare che tutta la bulloneria sia serrata correttamente e che DirecSteer sia ben saldo.

Rimozione dell'unità DirecSteer

1. Rimuovere il/i coprivolante/i.



2. Rimuovere il dado e la rondella del piantone.
3. Rimuovere tre dei bulloni dell'adattatore scanalato.



4. Fissare un estrattore del volante OTC 7403 con bulloni M5 x 0,8 x 100+ mm all'unità DirecSteer. Utilizzare il distanziatore fornito (P/N 305-1001-011) per proteggere lo stelo telescopico, se necessario.



5. Rimozione dell'unità DirecSteer

Capitolo 4:

Installare il computer da campo

Questo kit DirecSteer comprende un supporto per il display laterale del computer da campo (P/N 117-4001-151) per le macchine John Deere. Questo metodo di montaggio è compatibile con la staffa Raven 107-8000-082 e con le staffe a fessura John Deere. Il supporto del display può essere montato anche su qualsiasi superficie rigida verticale o orizzontale in grado di sostenere il peso del computer da campo.

Le seguenti istruzioni sono raccomandazioni generali per il montaggio di un computer da campo su una macchina John Deere.

1. Utilizzare una punta da 1/4 di pollice o 6,5 mm per allargare i due fori del supporto RAM® .



2. Selezionare il metodo di montaggio più appropriato:

a. fissare il supporto RAM® direttamente ai fori della staffa 107-8000-082.



b. Fissare il supporto RAM® alla staffa del display John Deere. Utilizzare la piastra di supporto argentata per coprire la fessura centrale più grande della staffa.



c. Fissare il supporto RAM® a qualsiasi superficie rigida verticale o orizzontale in grado di sostenere il peso del computer da campo.

3. Posizionare la base quadrata sui montanti di supporto sulla parte posteriore della console.

Nota: *La sfera sulla base quadrata è sfalsata per garantire un maggiore spazio o la mobilità della console. È possibile orientare la base con sfera verso la parte superiore o inferiore della console, secondo necessità o come desiderato per la posizione di montaggio selezionata.*

4. Usare le rondelle piatte, le rondelle di sicurezza e le viti in dotazione per fissare la base quadrata alla parte posteriore della console.
5. Riposizionare il braccio della presa RAM® sulla base circolare o sul morsetto per tubo con bullone a U e stringi il braccio per fissare la console.
6. Regolare la console secondo necessità per una visione e un funzionamento ottimali.

Nota: *È normale che il display diventi caldo al tatto durante il funzionamento.*

Capitolo 5:

Montaggio del ricevitore d'antenna

Il sistema DirecSteer può funzionare con un ricevitore RS1™ o con una combinazione di ricevitore 500S™ e nodo ECU SC1™.

Fare riferimento alla sezione più pertinente per il ricevitore desiderato:

Montare l'RS1™ sulla staffa	35
Inserire una scheda SIM nell'RS1	35
Montare l'RS1™ sulla staffa di montaggio	36
Montaggio dell'unità SC1™/TC1™ e 500S™ sul supporto	37

Montare l'RS1™ sulla staffa

Nota: Contattare un concessionario autorizzato per assistenza nell'ordinazione o nell'installazione del kit di montaggio RS1™ per una macchina specifica.

Inserire una scheda SIM nell'RS1

Per l'RS1™ è necessaria una scheda SIM quando si utilizzano abbonamenti RTK o assistenza remota.

Nota: Montare una scheda SIM senza codice pin della SIM o assicurarsi che il codice pin della SIM sia disattivato.

Per installare una scheda SIM nell'RS1™:

1. svitare le quattro viti situate sul fondo dell'RS1™.
2. Rimuovere la copertura dell'alloggiamento SIM.

3. Inserire la scheda SIM nell'apposito slot.



Nota: La scheda SIM deve essere inserita nello slot J11, altrimenti l'RS1™ non si collegherà alla rete wireless o a una rete CORS.

Montare l'RS1™ sulla staffa di montaggio

1. Utilizzare le viti svasate da 1/4" - 20 (P/N 311-0003-041) per fissare la staffa inferiore dell'RS1™ (P/N 107-0172-498) all'RS1™.



Montaggio dell'unità SC1™/TC1™ e 500S™ sul supporto

1. Far passare il connettore circolare a 12 poli dal cavo 500S™/SC1™ (P/N 115-0172-684) attraverso il taglio sulla parte superiore dell'unità saldata.
2. Fissare il connettore a paratia alla staffa del tetto (P/N 116-4001-001) con le due viti autofilettanti da 4,8 x 13 mm (P/N 310-4050-034), utilizzando un cacciavite Torx T25.



3. Collegare il connettore circolare a 12 poli al ricevitore 500S™ (P/N 063-2000-006/-013).



Nota: È più facile collegare il connettore prima che l'antenna sia fissata alla staffa sul tetto.

4. Fissare il ricevitore 500S™ alla staffa sul tetto con le quattro viti a testa cilindrica #8-32 (P/N 311-0005-243) e le rondelle #8 (P/N 313-2301-807) in dotazione, utilizzando un cacciavite T20.



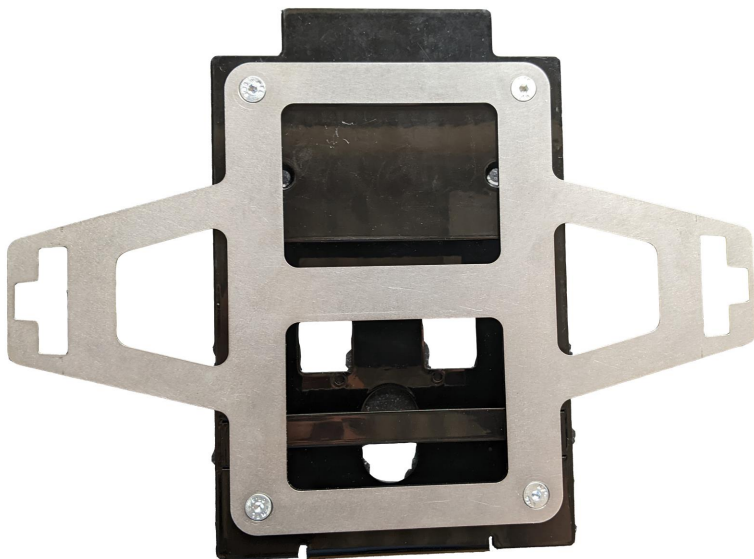
5. Collegare i connettori DTM a 12 poli del cavo 500S™/SC1™ ai connettori di accoppiamento dell'unità SC1™/TC1™.

Nota: È più facile collegare i connettori prima che l'unità SC1™/TC1™ sia fissata alla staffa del tetto.

6. Fissare l'unità SC1™ (P/N 063-0173-990) o TC1™ (P/N 063-0174-070) alla staffa del tetto con le due viti svasate M6 x 30 (P/N 311-4073-138), i dadi Nylock M6 (P/N 312-6001-019) e le rondelle M6 (P/N 313-6000-011) in dotazione, utilizzando una chiave o una bussola da 10 mm e una chiave esagonale da 4 mm.



7. Fissare la staffa per il tetto (P/N 116-4001-001) alla staffa di montaggio fisso RS1™ (P/N 107-0172-498) con le quattro viti svasate M6 x 16 in dotazione (P/N 311-4073-134), utilizzando una chiave esagonale da 4 mm.



Capitolo 6:

Montaggio del ricevitore d'antenna

Il sistema DirecSteer può funzionare con un ricevitore RS1™ o con una combinazione di ricevitore 500S™ e nodo ECU SC1™.

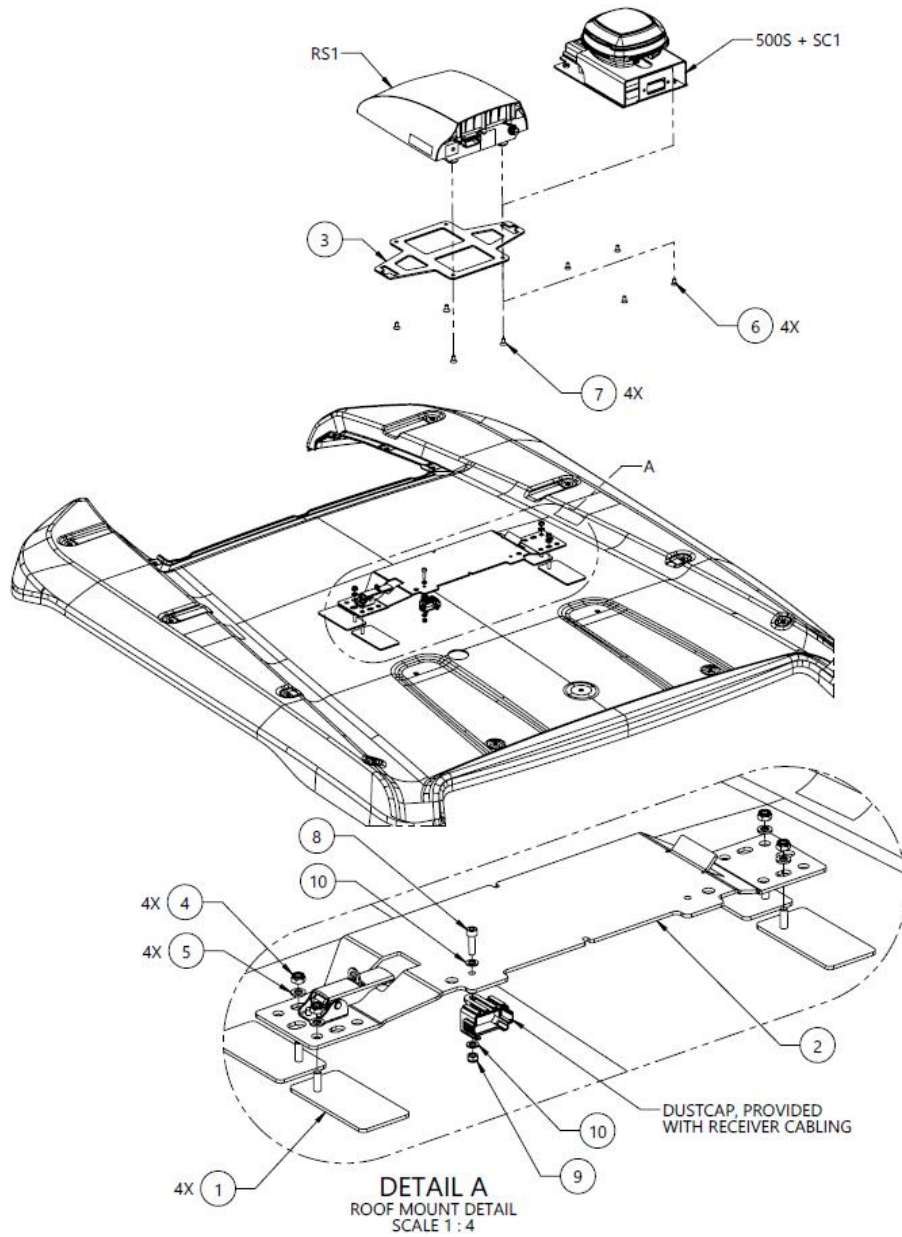
Le sezioni seguenti forniscono informazioni sul montaggio dell'antenna DirecSteer e sono applicabili a entrambe le soluzioni di ricevitore d'antenna. Una volta assemblati alla bulloneria di montaggio, sia RS1™ che 500S™/SC1™ vengono montati sul tetto della macchina nello stesso modo.

Fare riferimento alla sezione più pertinente per il metodo di montaggio desiderato:

Montaggio con staffa adesiva	42
Montaggio con la barra trasversale	47

Montaggio con staffa adesiva

Diagramma del sistema di montaggio delle staffe adesive (P/N 054-5001-094 Rev. A)



10	2	313-6000-007K	WASHER, ISO 7089, M5, STEEL, ZINC PLATED, 96 HR+	PROVIDED WITH RECEIVER CABLING
9	1	312-6001-012K	HEX NUT, NYLOCK, ISO 7040, M5-0.8, GRADE 8	PROVIDED WITH RECEIVER CABLING
8	1	311-4060-092K	SCREW, SHCS, ISO 4762, M5-0.8 X 18MM, 8.8 STEEL	PROVIDED WITH RECEIVER CABLING
7	4	311-0003-041	SCREW, HEX SOCKET FLAT HEAD, 1/4-20 UNC X 0.50 LG, ZINC PLATED, BLACK	RS1 MOUNTING
6	4	311-4070-133N	SCREW, HEX SOCKET FLAT HEAD, DIN 7991, M6-1 X 12MM, 8.8 STEEL	500S MOUNTING
5	4	313-6000-010K	WASHER, ISO 7089, M6, STEEL, ZINC PLATED, 96 HR+	
4	4	312-6001-017K	HEX NUT, NYLOCK, ISO 7040, M6-1, GRADE 8	
3	1	107-0172-498	BRACKET, MOUNTING, RS1, CNH	
2	1	063-4001-088	ASSEMBLY, RECEIVER, LATCH, GENERIC STYLE	
1	4	063-0174-251	BRACKET ASSEMBLY, RECEIVER MOUNT, STICK-ON, W- TAPE	
ITM	QTY	PART NUMBER	DESCRIPTION	SPECIAL NOTE

1. Recuperare la staffa del ricevitore, i pad adesivi e la bulloneria di accompagnamento.

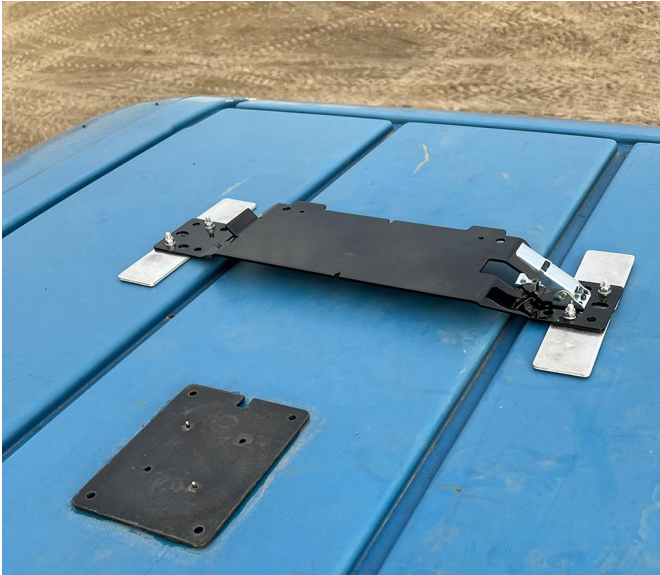


2. Fissare i cuscinetti adesivi alla staffa del ricevitore secondo l'orientamento indicato.



3. Selezionare una posizione sul tetto della cabina per montare il ricevitore dell'antenna. Per una migliore funzionalità del ricevitore dell'antenna, tenere conto di tutti i seguenti requisiti di montaggio:
 - il ricevitore dell'antenna deve essere montato ad almeno 50 cm [20 in] da altre antenne o apparecchiature GNSS, cellulari o radio.
 - Allineare il ricevitore dell'antenna sulla linea centrale del trattore, davanti all'assale posteriore o verso la parte anteriore della cabina.
 - Il ricevitore dell'antenna è montato con i connettori rivolti verso la parte posteriore del trattore.
4. Pulire accuratamente la posizione selezionata.

5. Utilizzare le quattro piastre adesive per fissare il gruppo della staffa del ricevitore al tetto del trattore.



6. Fissare e fissare il ricevitore dell'antenna sulla staffa del ricevitore in modo che sia rivolto verso la parte anteriore della macchina.



7. Se necessario, montare la piastra adesiva rotonda per l'antenna cellulare LAIRD (P/N 121-0000-042) entro 50 cm [20"] dalla staffa del ricevitore dell'antenna.

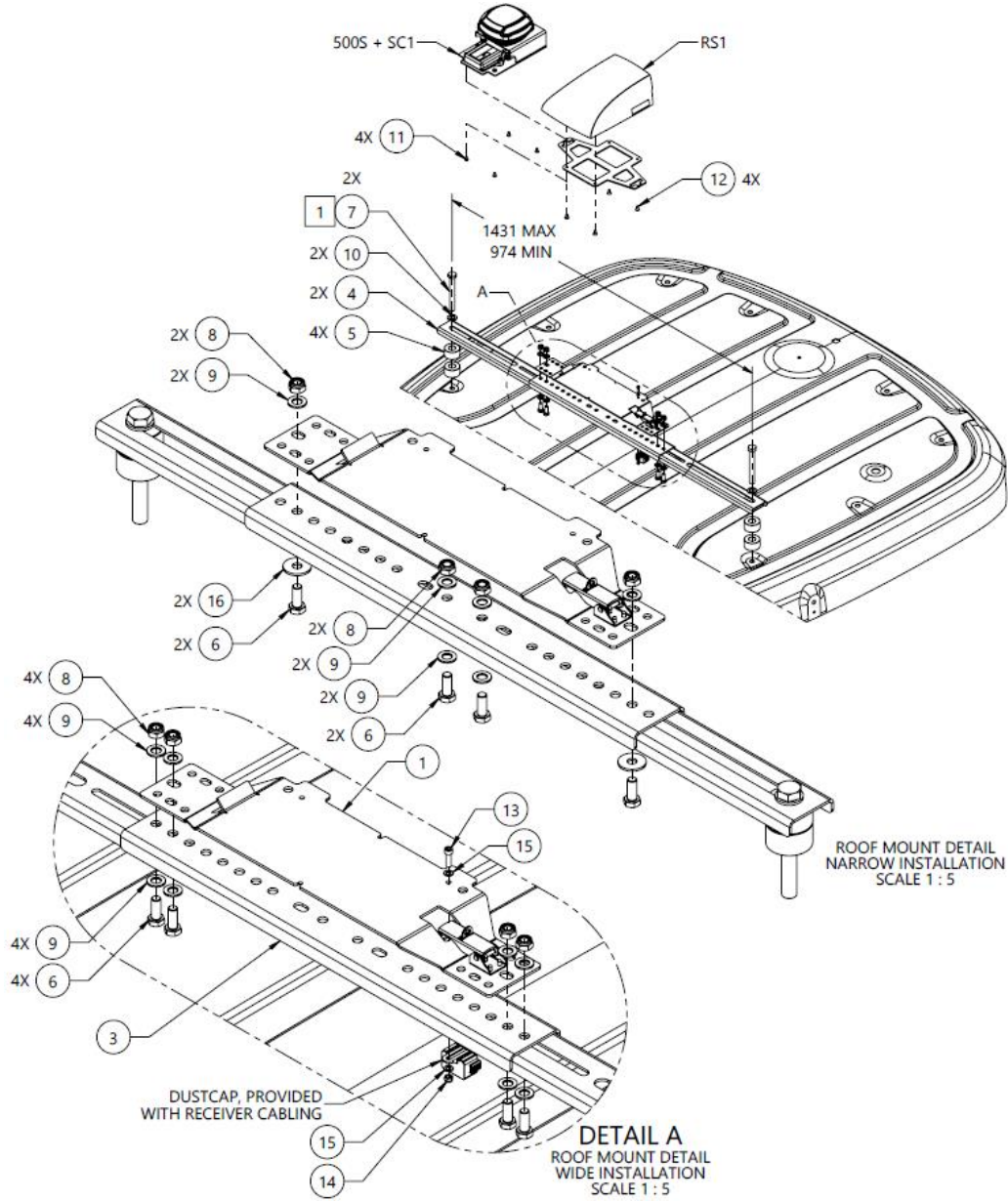
Nota: L'antenna LAIRD è l'antenna cellulare principale dell'RS1™. Si raccomanda uno spazio minimo di 1 m attorno alle antenne per evitare problemi di interferenza del segnale.



Montaggio con la barra trasversale

Schema generico del sistema di montaggio della staffa trasversale (P/N 054-5001-095 Rev.

A)



16	2	313-6002-016K	WASHER, LARGE, DIN 9201, M10, CARBON STEEL	
15	2	313-6000-007K	WASHER, ISO 7089, M5, STEEL, ZINC PLATED, 96 HR+	PROVIDED WITH RECEIVER CABLING
14	1	312-6001-012K	HEX NUT, NYLOCK, ISO 7040, M5-0.8, GRADE 8	PROVIDED WITH RECEIVER CABLING
13	1	311-4060-092K	SCREW, SHCS, ISO 4762, M5-0.8 X 18MM, 8.8 STEEL	PROVIDED WITH RECEIVER CABLING
12	4	311-0003-041	SCREW, HEX SOCKET FLAT HEAD, 1/4-20 UNC X 0.50 LG, ZINC PLATED, BLACK	RS1 MOUNTING
11	4	311-4070-133N	SCREW, HEX SOCKET FLAT HEAD, DIN 7991, M6-1 X 12MM, 8.8 STEEL	
10	2	313-6000-025K	WASHER, ISO 7089, M16, STEEL, ZINC PLATED, 96 HR+	
9	8	313-6000-016K	WASHER, ISO 7089, M10, STEEL, ZINC PLATED, 96 HR+	
8	4	312-6001-042K	HEX NUT, NYLOCK, ISO 7040, M10-1.5, GRADE 8	
7	2	311-4050-373K	HEX BOLT, ISO 4014, M16-2 X 130MM, 8.8 STEEL	
6	4	311-4050-223K	HEX BOLT, ISO 4014, M10-1.5 X 25MM, 8.8 STEEL	
5	4	305-1001-004	SPACER, STEEL, 50MM X 21.5MM X 28MM	
4	2	107-0172-883	BRACKET, GPS RECEIVER, UNIVERSAL ROOF MOUNT, OUTER	
3	1	107-0172-882	BRACKET, GPS RECEIVER UNIVERSAL ROOF MOUNT, CENTER	
2	1	107-0172-498	BRACKET, MOUNTING, RS1, CNH	PROVIDED IN KIT 117-5001-094
1	1	063-4001-088	ASSEMBLY, RECEIVER, LATCH, GENERIC STYLE	PROVIDED IN KIT 117-5001-094
ITM	QTY	PART NUMBER	DESCRIPTION	SPECIAL NOTE

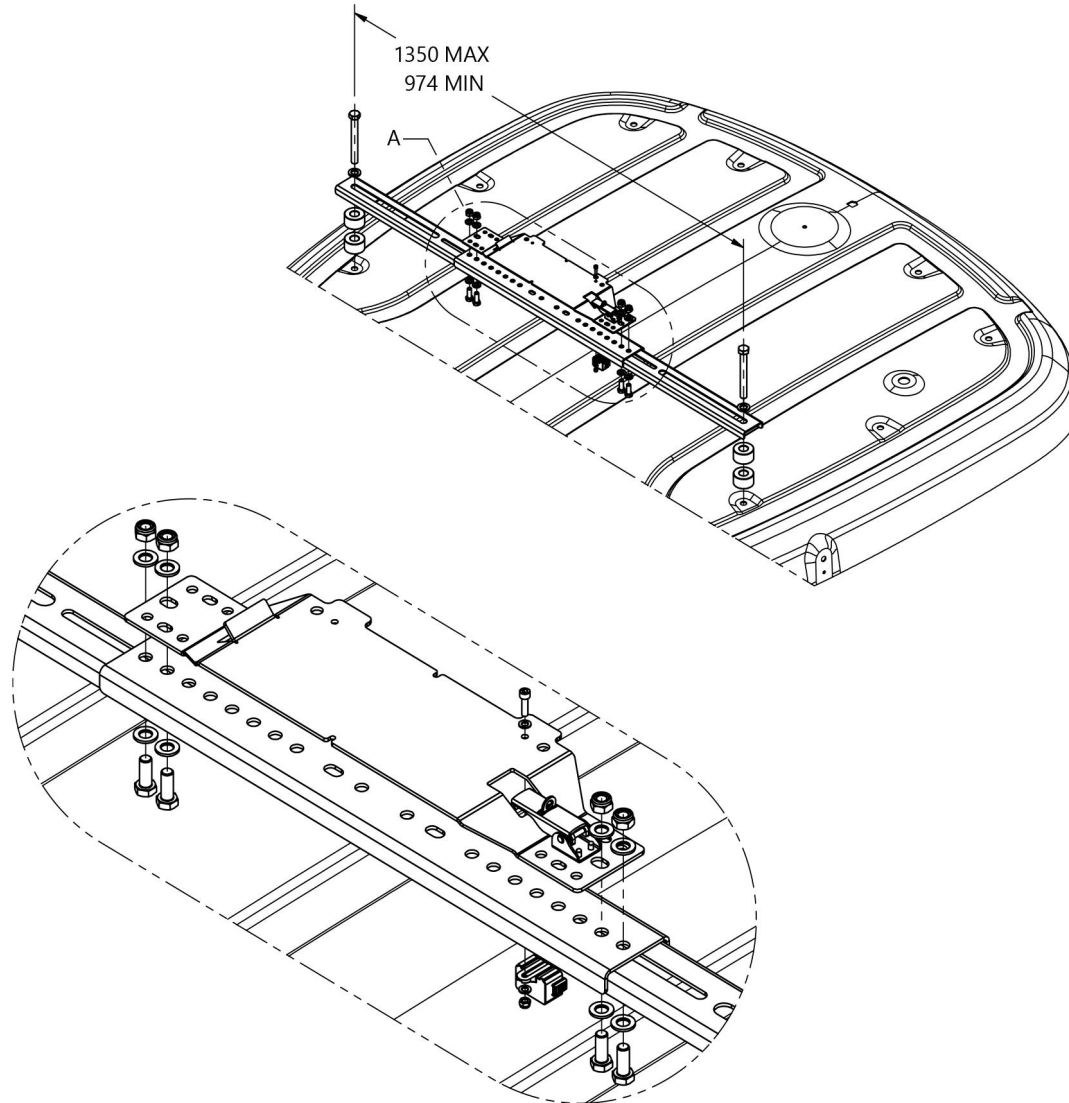
1. Recuperare le staffe a croce e la relativa bulloneria.



2. Individuare una posizione di montaggio appropriata sul tetto della cabina. La posizione di montaggio utilizzerà le posizioni di montaggio del guscio del tetto della cabina dopo la rimozione dei bulloni del tetto della cabina. I bulloni di fissaggio del tetto della cabina devono essere distanziati da un minimo di 974 mm [38,35 in] a un massimo di 1350 mm [53,15 in].

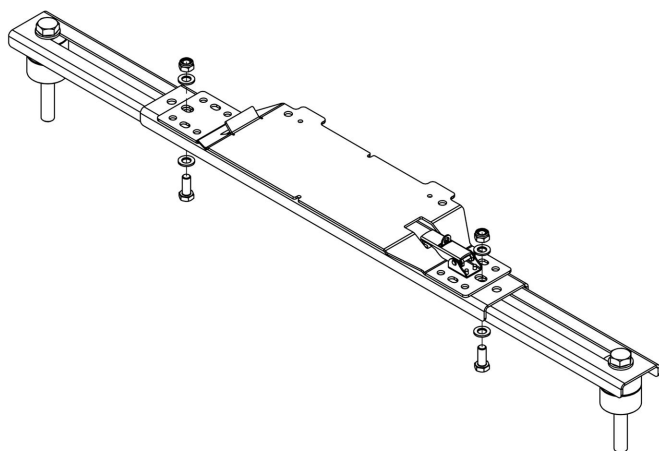
3. Orientare le staffe in modo che si adattino alle dimensioni dei punti di montaggio del tetto della cabina.

Installazione larga



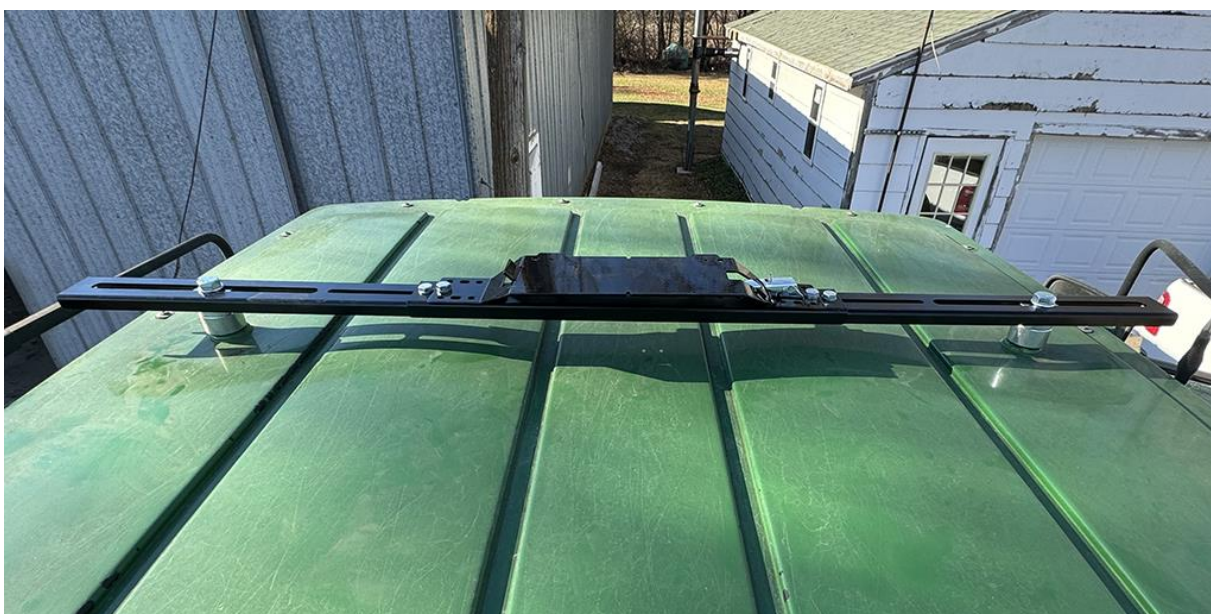
DETAIL A
ROOF MOUNT DETAIL
WIDE INSTALLATION
SCALE 1 : 5

Installazione stretta

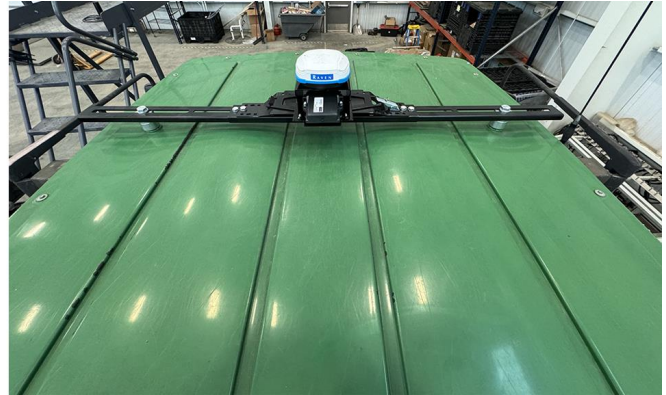


4. Montare la staffa sul tetto della cabina utilizzando i due 5/8-11 UNC x 3.5" bulloni forniti nel kit di completamento della macchina. Non si consiglia di utilizzare i bulloni M16 x 130 forniti nel kit 117-5001-095.

Nota: Il kit è dotato di bulloni M16 x 130 per fornire una soluzione generica di fissaggio al tetto. Le macchine che richiedono bulloni di fissaggio specifici per il montaggio sul tetto sono incluse nel kit di completamento della macchina e sono indicate di conseguenza.



5. Fissare e fissare il ricevitore dell'antenna sulla staffa del ricevitore in modo che sia rivolto verso la parte anteriore della macchina.



6. Se necessario, montare la piastra adesiva rotonda per l'antenna cellulare LAIRD (P/N 121-0000-042) entro 50 cm [20"] dalla staffa del ricevitore dell'antenna.

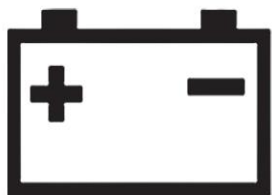
Nota: L'antenna LAIRD è l'antenna cellulare principale dell'RS1™. Si raccomanda uno spazio minimo di 1 m attorno alle antenne per evitare problemi di interferenza del segnale.



Capitolo 7:

Posa dei cavi

ATTENZIONE



Non collegare il cavo di alimentazione del sistema all'impianto di accensione del veicolo o alla batteria fino a quando tutti i componenti del sistema verranno montati e tutti i collegamenti elettrici saranno completi.

Quando si installa un sistema di sterzata automatica, collegare sempre i cavi di alimentazione alla batteria dopo la posa e la connessione di tutti i cavi. Sono disponibili due opzioni:

- cablaggio di alimentazione pronto per l'implementazione (P/N 115-7325-012/013) con connettore ISOBus IBBC
- cablaggio di alimentazione di base (P/N 115-7325-001/002)

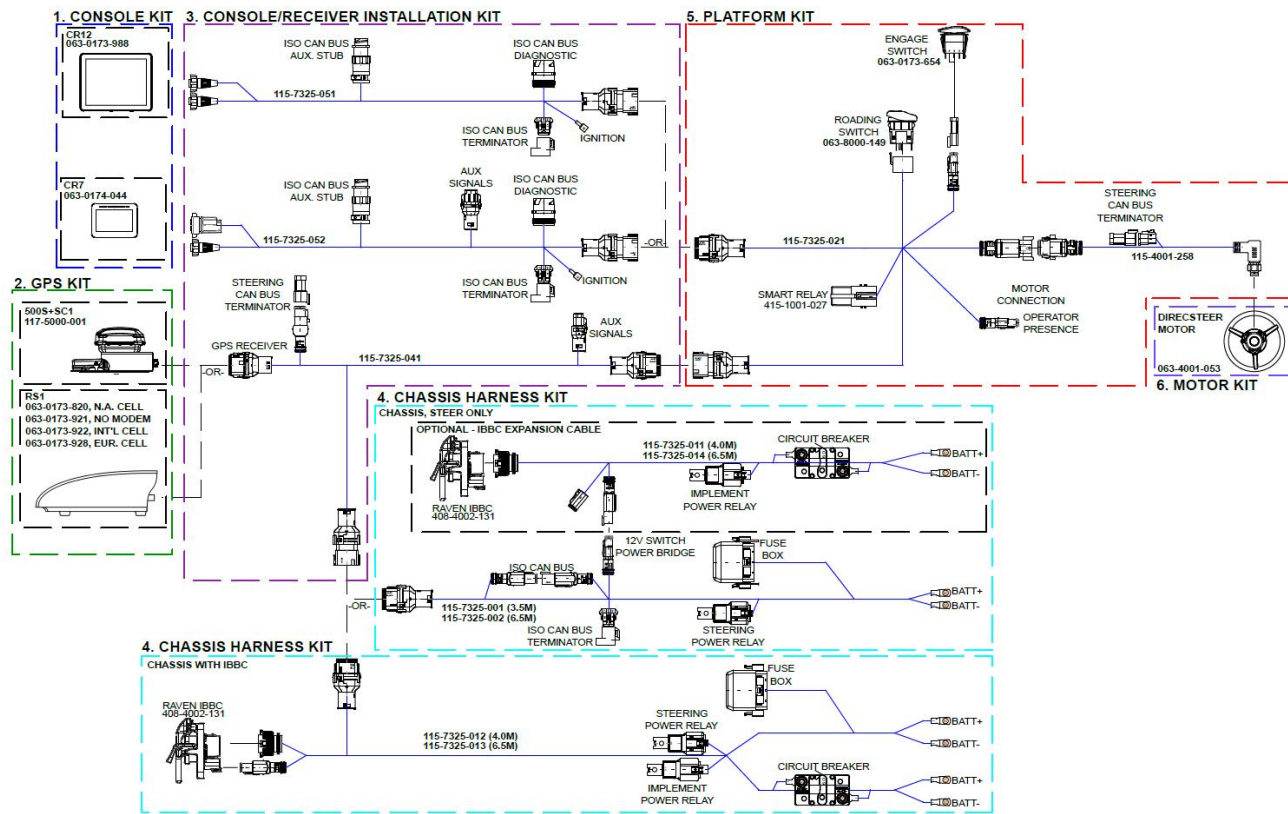
Il cablaggio di alimentazione pronto per l'attrezzatura è l'unico dotato del connettore ISOBus IBBC da montare sul retro del trattore.

Diagrammi del sistema DirecSteer	53
Migliori pratiche di posa dei cavi	54
Posizionare i cavi di DirecSteer	55
Collegare all'alimentazione	61

Diagrammi del sistema DirecSteer

La sezione seguente contiene uno schema dei vari sistemi che possono interfacciarsi con il sistema di autogoverno.

Diagramma del sistema DirecSteer (P/N 054-7325-001 Rev. B)



Migliori pratiche di posa dei cavi

Verificare che l'installatore rispetti tutte le linee guida indicate per rispettare le migliori pratiche di posa dei cavi:

- Montare i relè in posizione fissa e in un luogo pulito, asciutto e facilmente accessibile.
- Il filo rosso è il polo positivo (12 V). Il filo nero è il polo negativo (terra). Prevenire qualsiasi danno alla prima parte del filo rosso durante il funzionamento.
- Non fissare il cavo extra tra batteria e fusibili, ma verificare che sia di lunghezza adeguata. Utilizza prese per cavi della dimensione corretta per eseguire un collegamento adeguato.
- Se sul trattore viene utilizzato un interruttore di terra, collegare il cablaggio posto dietro l'interruttore di terra e non sul lato della batteria dello stesso.

- Se sul trattore viene utilizzato un interruttore principale (12 V), collegare il filo rosso al cablaggio dietro l'interruttore principale, non presso il lato della batteria dell'interruttore principale.
- Se non si utilizza un interruttore principale, collegare sempre il cablaggio direttamente alla batteria.
- Se il sistema è collegato a una macchina a 24 V, utilizzare sempre un convertitore da 24 V a 12 V. Non collegare le due batterie di una macchina a 24 V.
- Fissare le imbracature in modo da eliminare vibrazioni e attriti.



Posizionare i cavi di DirecSteer

1. Individuare la batteria del trattore, normalmente situata sul lato destro del trattore, sotto la porta/il finestrino.

Nota: In questo momento non collegare alcun cavo direttamente alla batteria.

2. In caso di montaggio di un kit con connettori IBBC:
 - a. partendo dalla batteria, far passare il cablaggio elettrico pronto per l'uso (P/N 115-7325-012/013) attraverso la macchina, in modo che i connettori IBBC giungano vicino alla parte posteriore della stessa.
 - b. Nella parte posteriore della macchina, individuare la posizione di montaggio più opportuna per il connettore IBBC. Prestare attenzione alle parti mobili o ai punti di contatto.

- c. Fissare il connettore IBBC (P/N 408-4002-131) alla piastra di fissaggio in dotazione (P/N 107-8000-033).
- d. Montare la piastra IBBC e il connettore sulla parte posteriore della macchina.



- e. Collegare il connettore ISOBUS IBBC dal cablaggio elettrico DirecSteer (P/N 115-7325-012/013) al connettore IBBC montato.

In caso di montaggio di un kit senza connettori IBBC:

- a. partendo dalla batteria, far passare il cablaggio elettrico di base (P/N 115-7325-001/002) fino a un punto dietro la cabina del trattore.



- 3. Collegare il cavo a T del ricevitore (P/N 115-7325-041) al connettore a 18 poli del cavo della batteria (P/N 115-7325-001/012) precedentemente posato.

4. Far passare il connettore a 18 poli del cavo a T RS1™ (P/N 115-7325-041) nella cabina attraverso la porta di trasferimento del cavo sulla macchina.
5. Montare il connettore nero a 12 poli del cavo a T del ricevitore (P/N 115-7325-041) nella porta sul retro della staffa di montaggio dell'RS1™ o del 500S™/SC1™.



6. Nella cabina, collegare il connettore a 18 poli del ricevitore a T (P/N 115-7325-041) al connettore di accoppiamento del cablaggio della cabina DirecSteer (P/N 115-7325-021).
7. Individuare una cavità della console aperta o libera per l'interruttore principale e rimuovere lo spazio vuoto.
8. Far passare il connettore dell'interruttore stradale dal cavo della cabina DirecSteer (P/N 115-7325-021) attraverso la cavità aperta e collegarlo all'interruttore principale.



9. Premere il gruppo di interruttori nella cavità per alloggiare l'interruttore.



Nota: Se necessario, utilizzare l'adattatore per interruttori in dotazione (P/N 412-8000-037) in caso di montaggio in una cavità di dimensioni maggiori.

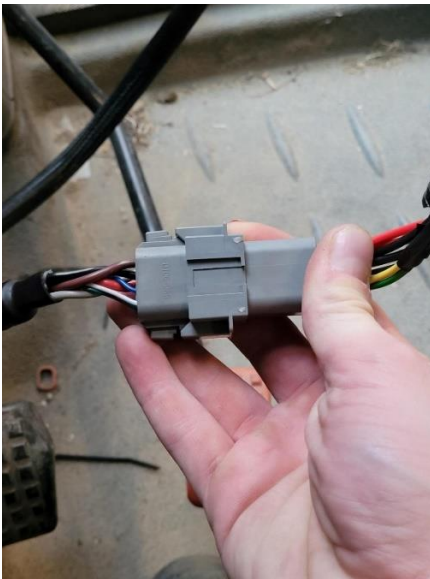
10. Aggiungere il gruppo di interruttori di abilitazione (P/N 063-0173-654) al cavo della cabina (P/N 115-7325-021).
11. Collegare il cavo del motore (P/N 115-4001-258) alla porta elettrica dell'unità DirecSteer.



12. Far passare il cavo del motore DirecSteer (P/N 115-4001-258) lungo la staffa di posa dei cavi. Legare il cavo con una fascetta, come richiesto.



13. Far passare il connettore a 8 poli del cavo motore DirecSteer (P/N 115-4001-258) al connettore di accoppiamento con la dicitura "DirecSteer Motor Cable" ("Cavo del Motore DirecSteer") sul cavo principale DirecSteer (P/N 115-7325-021).



14. Collegare il connettore a 18 poli del cablaggio del computer di campo (P/N 115-7325-051/052) al connettore di accoppiamento del cavo a T del ricevitore (P/N 115-7325-021).

15. Collegare il cavo del computer di campo ai connettori di accoppiamento sulla parte posteriore del display.

Nota: Per informazioni più dettagliate sui computer di campo Raven, consultare il sito <https://ravenindustries.mcoutput.com/fieldcomp/Default.htm>.



16. Una volta completata l'installazione, nonché il collegamento, nascondere il cablaggio dietro il rivestimento, ove possibile, e fissare il cablaggio, ove necessario, per evitare che si allenti.

Collegare all'alimentazione

1. Individuare gli anelli dei terminali della batteria sul cablaggio di alimentazione di DirecSteer. (P/N 115-7325-001/002 or -012/013).
2. Individuare il vano batterie e aprilo.



Nota: In genere, il vano batteria si trova sul lato destro del trattore, davanti alla ruota posteriore e sotto alla cabina o accanto a essa.

3. Far passare i terminali ad anello nero e rosso del cablaggio di alimentazione nel vano batteria.

4. Collegare il/i cavo/i rosso/i al polo positivo del terminale della batteria e il/i nero/i al polo negativo.

