

RS1™/SC1™ avec Manuel d'installation DirecSteer pour tracteurs à cabine John Deere Sound Guard



John Deere	
Tracteurs	Tracteurs articulés
<ul style="list-style-type: none">• 2355, 2555, 2755, 2855N, 2955• 3150, 3350, 3650• 3055, 3155, 3255• 4030, 4230, 4430, 4630• 4040, 4040S, 4240, 4240S, 4440, 4640, 4840• 4050, 4250, 4450, 4650, 4850• 4055, 4255, 4455, 4555, 4755, 4955• 4560, 4760, 4960	<ul style="list-style-type: none">• 8430, 8630• 8440, 8640• 8450, 8650, 8850• 8560, 8760, 8960• 8570, 8770, 8870, 8970

Réf.016-5030-417FR-A mars 2024 E48542

Tous droits réservés © 2024

Avis de non-responsabilité

Bien tout ait été fait pour assurer l'exactitude des renseignements présentés sur ce site, Raven Industries n'assume aucune responsabilité en cas d'omissions ou d'erreurs. Il décline de même toute responsabilité quant aux dommages résultant de l'utilisation des informations qui s'y trouvent.

Raven Industries décline toute responsabilité en cas de dommages indirects ou consécutifs ou de perte d'avantages ou de bénéfices anticipés, d'arrêt ou de perte de travail, ou d'altération des données résultant de l'utilisation ou de l'impossibilité d'utiliser ce système ou l'un de ses composants. Raven Industries ne pourra être tenu responsable des modifications ou réparations effectuées en dehors de nos installations, ni des dommages résultant d'un entretien inadéquat de ce système.

Comme pour tous les signaux sans fil et satellites, plusieurs facteurs peuvent affecter la disponibilité et la précision des services de navigation et de correction sans fil et par satellite (par exemple, GPS, GNSS, SBAS, etc.). Par conséquent, Raven Industries ne peut garantir l'exactitude, l'intégrité, la continuité ou la disponibilité de ces services et ne peut garantir la capacité d'utiliser les systèmes Raven, ou les produits utilisés comme composants de systèmes, qui dépendent de la réception de ces signaux ou de la disponibilité de ces services. Raven Industries décline toute responsabilité quant à l'utilisation de l'un de ces signaux ou services à d'autres fins que celles indiquées.

Table des matières

Avis de non-responsabilité	a
Table des matières	i
Informations importantes sur la sécurité	1
Ordinateurs de terrain, écrans et consoles de contrôle	2
Sécurité hydraulique	2
Sécurité électrique	3
Systèmes de sécurité des machines	4
Écran tactile	4
Recommandations et bonnes pratiques	5
Point de référence	5
Préparation de l'installation	5
Antennes et interférence des signaux	5
Acheminement des tuyaux	6
Acheminement du faisceau	8
Introduction	11
Contenu du kit	12
Recommandations d'outils spécialisés	15
Mises à jour	15
Installation de DirecSteer	17
Préparation à l'installation	17
Recommandations	18
Point de référence	18
Déposer le volant	19
Installer les supports anti-rotation	21
Installer l'ensemble DirecSteer	24

Préparer l'ensemble DirecSteer	24
Fixer les supports à l'ensemble	26
Fixer l'ensemble DirecSteer à la colonne de direction	27
Retirer l'ensemble DirecSteer	30
Installer l'ordinateur de terrain	33
Monter le récepteur d'antenne	37
Installer le RS1™ sur le support	37
Insérer une carte SIM dans le RS1™	37
Fixer le RS1™ au support de montage	38
Installer le SC1™/TC1™ and 500S™ sur le support	39
Installer le récepteur d'antenne	43
Montage avec support adhésif	44
Montage avec la barre transversale	49
Acheminement des câbles	55
Diagrammes du système DirecSteer	55
Meilleures pratiques d'acheminement de câbles	56
Acheminer les câbles DirecSteer	57
Connexion à l'alimentation électrique	64

Chapitre 1:

Informations importantes sur la sécurité

AVERTISSEMENT

Suivez les consignes d'utilisation et de sécurité fournies avec l'outil et/ou le contrôleur et lisez attentivement ce manuel avant d'installer, d'entretenir ou d'utiliser ce système Raven.

- Garez la machine sur un sol plat, propre et sec.
- Purgez la pression du système hydraulique et laissez la machine hors tension pendant toute la durée du processus d'installation ou d'entretien.

Suivez les instructions d'utilisation et de sécurité fournies avec l'outil et/ou le contrôleur. Avant d'installer ou d'utiliser ce système Raven, lisez et comprenez les informations présentées sur ce site.

- Le non-respect des instructions de sécurité peut entraîner des dommages matériels, des blessures ou la mort.
- Passez en revue le fonctionnement de l'équipement avec votre revendeur local et suivez toutes les informations de sécurité présentées sur ce site.
- Contactez un revendeur Raven local pour obtenir de l'aide sur toute partie de l'installation, de l'entretien ou du fonctionnement de l'équipement Raven.
- Respectez toutes les étiquettes de sécurité apposées sur les composants système. Veillez à maintenir les étiquettes de sécurité en bon état et à remplacer toute étiquette manquante ou endommagée. Contactez un revendeur Raven local pour obtenir des remplacements d'étiquettes de sécurité.

Respectez les mesures de sécurité suivantes lors de l'utilisation de l'outil après l'installation de ce système Raven :

- N'utilisez pas ce système Raven ou tout équipement agricole sous l'influence de l'alcool ou d'une substance illégale.

- Soyez vigilant et conscient de l'environnement lorsque vous utilisez ce système Raven.
 - Déterminer et maintenir une distance de travail sécuritaire par rapport aux obstacles et aux passants. L'opérateur a pour responsabilité de désactiver le système lorsque la distance de sécurité n'est plus respectée.
 - N'utilisez pas l'outil sur une voie publique avec ce système Raven activé.
 - Gardez le contrôle du véhicule à tout moment pendant le fonctionnement. Par exemple,
 - Restez sur le siège de l'opérateur pendant que le système est activé et désactivez les commandes Raven automatisées avant de quitter le siège de l'opérateur.
 - Gardez le contrôle des dispositifs de sécurité tels que les arrêts d'urgence à tout moment pendant le fonctionnement.
 - Désactivez ce système Raven avant de commencer tout travail de maintenance sur l'outil ou les composants de ce système Raven.
- N'essayez pas de modifier ou d'allonger les câbles de commande du système. Des câbles d'extension sont disponibles auprès d'un revendeur Raven local.

Ordinateurs de terrain, écrans et consoles de contrôle

- Si l'écran n'est pas utilisé pendant une période prolongée, il est préférable de retirer l'écran de la machine et de le ranger dans un milieu climatiquement contrôlé. Cela peut aider à prolonger la durée de vie des composants électroniques.
- Pour éviter le vol, fixez fermement l'écran et l'antenne GNSS lorsque vous laissez la machine sans surveillance.

AVERTISSEMENT

Sécurité hydraulique

Lors de l'installation ou de l'entretien d'un système hydraulique ou de composants hydrauliques, sachez que le fluide hydraulique peut être extrêmement chaud et sous haute pression. Il faut faire preuve de prudence.

- Portez toujours un équipement de protection individuelle approprié lors de l'installation ou de l'entretien des systèmes hydrauliques.

- N'essayez jamais d'ouvrir ou de travailler sur un système hydraulique avec l'outil en marche.
- Soyez prudent lors de l'entretien ou de l'ouverture d'un système qui a été sous pression.
- L'outil ou la machine doit rester immobile et éteint avec les rampes ou les sections d'outil dépliées et soutenues pendant l'installation ou l'entretien.
- Tout travail effectué sur le système hydraulique doit être effectué conformément aux instructions d'entretien approuvées par le fabricant de la machine.
- Avant d'installer les composants hydrauliques, assurez-vous qu'il n'y a aucun problème avec le système hydraulique de la machine (par exemple, problèmes de pompe, moteurs hydrauliques défectueux, dépôts de métal fin dans les conduites hydrauliques, etc.).
- Prenez des précautions pour empêcher l'introduction de corps étrangers ou de contaminants dans le système hydraulique de l'outil. Les contaminants capables de contourner le système de filtration hydraulique réduiront les performances et peuvent endommager les composants hydrauliques.
 - Vérifiez que le système hydraulique utilise de l'huile fraîche et que les filtres ont été changés.
- Tenez-vous à l'écart de l'outil lorsque vous démarrez le système pour la première fois après l'installation ou l'entretien des composants hydrauliques au cas où un tuyau n'aurait pas été correctement raccordé ou serré.

 **ATTENTION**

Sécurité électrique

- Vérifiez toujours que les conducteurs d'alimentation sont connectés à la polarité appropriée indiquée. L'inversion des câbles d'alimentation peut causer de graves dommages au système Raven ou à d'autres composants.
- Pour éviter des blessures corporelles ou un incendie, remplacez les fusibles défectueux ou grillés uniquement par des fusibles du même type et du même ampérage.
- Ne connectez pas le câble d'alimentation du système à l'allumage du véhicule ou à la batterie tant que tous les composants du système ne sont pas montés et que toutes les connexions électriques ne sont pas terminées.

- Démarrez toujours la machine avant d'initialiser ce système Raven pour éviter les sur-tensions ou les pics de tension.
- Pour éviter les risques de trébuchement et d'enchevêtrement, acheminez les câbles et les faisceaux loin des passerelles, marches, barres d'appui et autres zones utilisées par l'opérateur ou le personnel d'entretien lors de l'utilisation ou de l'entretien de l'équipement.
- Les câbles d'alimentation fournis ne peuvent être raccourcis que par des personnes qualifiées. Aucune autre modification du câblage n'est autorisée, par exemple l'augmentation de la longueur des câbles d'alimentation ou la modification de tout autre aspect du câblage dans le système. Si les câbles d'alimentation sont raccourcis, ils doivent être terminés par des cosses annulaires de rechange fournies ou par des cosses annulaires fournies par l'installateur et répertoriées par le fabricant de cosses annulaires comme étant compatibles avec le calibre de fil utilisé.

Systèmes de sécurité des machines

- Utiliser tous les systèmes de sécurité prévus sur la machine lors de l'utilisation de la machine avec le système Raven.
- Lorsqu'un opérateur se trouve dans la cabine, ce dernier doit utiliser les ceintures de sécurité et les dispositifs de retenue .
- Il convient de ne pas désactiver les systèmes de sécurité fournis par la machine, y compris, sans toutefois s'y limiter, les alarmes sonores, les voyants d'alarme, etc.

Écran tactile

- Touchez l'écran tactile uniquement avec votre doigt ou en utilisant un stylet spécial pour écran tactile. L'utilisation de l'écran tactile avec des objets pointus peut causer des dommages permanents à l'écran.
- Nettoyez l'écran uniquement avec un chiffon humide. N'utilisez jamais de produits caustiques ou d'autres substances agressives.

Recommandations et bonnes pratiques

Point de référence

Les instructions fournies supposent généralement que vous vous tenez derrière la machine, face à la cabine. Une orientation plus spécifique peut être fournie si nécessaire pour compléter les procédures.

Préparation de l'installation

- Assurez-vous que le système hydraulique de la machine ne présente aucun problème (problèmes au niveau de la pompe, moteurs hydrauliques défectueux, dépôts de métaux fins dans les tuyaux hydrauliques, etc.).
- Vérifiez que le système hydraulique de la machine utilise de l'huile neuve et que les filtres ont été remplacés récemment.
- Assurez-vous que le système de conduite ne présente aucun problème (bagues usées, embouts de barre d'accouplement défectueux, composants de conduite mal ajustés, etc.).

Antennes et interférence des signaux

En raison de la puissance d'émission relativement faible des satellites, tous les récepteurs et antennes GNSS ont tendance à être sensibles aux sources de bruit et d'interférence des signaux, par rapport aux signaux terrestres (c.-à-d. radio ou cellulaire).

Remarque : *Une mauvaise réception du signal GNSS peut entraîner la désactivation d'autres systèmes qui dépendent des solutions GNSS (par exemple, les systèmes d'autoguidage, les systèmes de contrôle de vitesse, etc).*

Les recommandations suivantes ont pour but de fournir un environnement optimal pour les systèmes GNSS et d'obtenir les meilleurs résultats en termes de temps de fonctionnement, même si les sources d'interférence peuvent augmenter tout au long de la journée.

- Montez les antennes GNSS avec une vue claire et dégagée du ciel.
 - Un dégagement minimum de 1 m [39 in] est recommandé autour de l'antenne GNSS afin d'éviter les problèmes courants d'interférence des signaux. Ne montez pas d'antennes cellulaires, radio ou autres antennes GNSS dans cette zone.
 - Montez l'antenne GNSS au point le plus haut de la machine. Évitez de monter l'antenne à un endroit où des obstructions (par exemple, des poubelles/chariots, des lignes de toit de cabine, des cadres d'équipement ou des éléments structurels, etc.) sont susceptibles de s'élever dans la vue de l'antenne.

Remarque : La vue de l'antenne commence généralement à 5° à 10° au-dessus de l'horizontale à partir de la base de l'antenne et s'étend sur la face orientée vers le ciel du récepteur/de l'antenne.

- Le GNSS est un système à visibilité directe. Un chemin clair doit exister entre le satellite et l'antenne GNSS.
 - Les obstacles tels que les bâtiments, les branches d'arbres ainsi que les composants du véhicule tels que le toit en fibre de verre ou en métal, etc. peuvent provoquer des chemins multiples du signal ou bloquer complètement le récepteur GNSS.
- Les champs électriques et magnétiques peuvent interférer avec les signaux GNSS ou de la bande L.
 - Évitez de monter des récepteurs ou des antennes GNSS à proximité de composants tels que des antennes radio ou cellulaires, des moteurs électriques, des générateurs, des alternateurs, des lumières stroboscopiques, des émetteurs radio, des antennes radio ou cellulaires, etc.
 - Les lignes électriques aériennes, les antennes micro-ondes, les radars, les autres antennes actives, etc. peuvent interférer avec le signal GNSS.
- Installez les antennes cellulaires et de diversité Field Hub à une distance d'au moins 1 m [39 in]. Évitez de monter d'autres antennes cellulaires, radio ou GNSS dans cette zone.

Acheminement des tuyaux

Le mot « tuyau » est utilisé pour décrire tout composant flexible transportant des fluides. Suivez les instructions et recommandations suivantes lors du raccordement et de l'acheminement des tuyaux lors de l'installation ou de l'entretien de ce système Raven :

- Laissez les capuchons/couvercles de protection sur les extrémités des tuyaux jusqu'à ce que l'extrémité soit raccordée au système hydraulique pour aider à empêcher la pénétration des contaminants dans le système.
- Suivez le plus possible les tuyaux existants déjà acheminés sur l'outil. Un acheminement correct des tuyaux doit :
 - Fixer les tuyaux et les empêcher de pendre sous l'outil.
 - Prévoir un dégagement suffisant par rapport aux composants mobiles et aux zones opérationnelles autour des arbres ; joints universels et composants de suspension ; poulies, engrenages, courroies et chaînes ; tringleries mobiles, vérins, joints d'articulation, etc.
 - Protéger les tuyaux des débris du champ et des dangers environnants (par exemple, des branches d'arbres, des poteaux de clôture, des chaumes de culture, des mottes de terre ou des pierres qui peuvent tomber ou être projetées par l'outil).
 - Protéger les tuyaux contre les virages serrés, les torsions ou les flexions sur de courtes distances et lors du fonctionnement normal de l'outil.
 - Assurer une longueur suffisante pour permettre le libre mouvement de l'outil pendant le fonctionnement normal et éviter de tirer, de pincer, de coincer ou de frotter, en particulier au niveau des points d'articulation et de pivot. Fixer solidement les tuyaux pour forcer le mouvement contrôlé du tuyau.
 - Éviter les surfaces abrasives et les bords tranchants tels que les coins cisailés ou coupés au chalumeau, les filetages de fixation ou les têtes de vis d'assemblage, les extrémités des colliers de serrage, etc.
 - Éviter les zones où l'opérateur ou le personnel d'entretien pourrait marcher ou utiliser comme barre d'appui.
- Ne pas connecter, fixer ou laisser les tuyaux entrer en contact avec des composants soumis à des forces de vibration élevées, des surfaces chaudes ou des composants transportant des fluides chauds au-delà de la température nominale des composants du tuyau.
 - Les tuyaux doivent être protégés si l'acheminement exige que le tuyau soit exposé à des conditions au-delà des spécifications des composants du tuyau.
- Éviter d'acheminer les tuyaux dans des zones où des dommages peuvent survenir en raison de l'accumulation de matériaux (par ex. saleté, boue, neige, glace, etc.).

Acheminement du faisceau

Le mot « faisceau » est utilisé pour décrire tous les câbles et fils électriques, qu'ils soient groupés ou dégroupés. Suivez les instructions et recommandations suivantes lors du raccordement et de l'acheminement du faisceau lors de l'installation ou de l'entretien de ce système Raven :

- Laissez les capuchons/couvercles de protection sur les connecteurs du faisceau jusqu'à ce que vous en ayez besoin pour éviter que la saleté et l'humidité ne contaminent les circuits électriques.
- Fixez le faisceau au cadre ou aux éléments de structures solides au moins tous les 30 cm [12 po].
- Suivez le plus possible le faisceau existant déjà acheminé sur l'outil. Un acheminement correct du faisceau doit :
 - Fixer le faisceau et l'empêcher de pendre sous l'outil.
 - Prévoir un dégagement suffisant par rapport aux composants mobiles et aux zones opérationnelles autour des arbres ; joints universels et composants de suspension ; poulies, engrenages, courroies et chaînes ; tringleries mobiles, vérins, joints d'articulation, etc.
 - Protéger le faisceau des débris du champ et des dangers environnants (par exemple, des branches d'arbres, des poteaux de clôture, des chaumes de culture, des mottes de terre ou des pierres qui peuvent tomber ou être projetées par l'outil).
 - Protéger le faisceau contre les virages serrés, les torsions ou les flexions sur de courtes distances et lors du fonctionnement normal de l'outil.
 - Les connecteurs et les épissures ne doivent pas être situés aux points de flexion ou dans les sections de faisceaux qui bougent.
 - Assurer une longueur suffisante pour permettre le libre mouvement de l'outil pendant le fonctionnement normal et éviter de tirer, de pincer, de coincer ou de frotter, en particulier au niveau des points d'articulation et de pivot. Fixer solidement le faisceau pour forcer le mouvement contrôlé du faisceau.
 - Éviter les surfaces abrasives et les bords tranchants tels que les coins cisailés ou coupés au chalumeau, les filetages de fixation ou les têtes de vis d'assemblage, les extrémités des colliers de serrage, etc.

- Ne pas brancher, fixer ou laisser le faisceau entrer en contact avec des composants soumis à des forces de vibration élevées, des surfaces chaudes ou des composants transportant des fluides chauds au-delà de la température nominale des composants du faisceau.
 - Le faisceau doit être protégé si l'acheminement exige que le tuyau soit exposé à des conditions au-delà des spécifications des composants du faisceau.
- Éviter d'acheminer le faisceau dans des zones où des dommages peuvent survenir en raison de l'accumulation de matériaux (par ex. saleté, boue, neige, glace, etc.).
- Éviter d'acheminer le faisceau dans les zones où l'opérateur ou le personnel d'entretien pourrait marcher ou les utiliser comme barre d'appui.

Remarque : Éviter d'appliquer un jet direct ou un lavage sous pression des composants électriques et des connexions. Les jets et les pulvérisations à haute pression peuvent pénétrer les joints, provoquer de la corrosion ou endommager les composants électriques. Lors de la maintenance :

- Inspectez les composants électriques et les connecteurs pour vérifier la corrosion, les broches ou les boîtiers endommagés, etc. Réparez ou remplacez les composants ou les faisceaux au besoin.
- Assurez-vous que les connecteurs sont propres et secs. Appliquez de la graisse diélectrique sur les surfaces d'étanchéité de toutes les connexions exposées à l'humidité, à la saleté, aux débris et autres contaminants. Procédez à des réparations ou remplacez les faisceaux au besoin.
- Nettoyez les composants électriques avec de l'air comprimé, un agent de nettoyage des composants électriques en aérosol ou par rinçage à basse pression.
- Éliminez l'eau visible à la surface des composants électriques et des connexions à l'aide de l'air comprimé ou d'un agent de nettoyage en aérosol. Laissez les composants sécher complètement avant de reconnecter les câbles.

Chapitre 2:

Introduction

AVERTISSEMENT



Selon la marque et le modèle de la machine, les étapes requises pour terminer l'installation du système d'autoguidage RS1™/SC1™ avec DirecSteer peuvent différer des instructions fournies dans la procédure suivante.

Le système de direction DirecSteer est conçu pour assurer la direction automatisée des équipements agricoles à l'aide d'une unité d'entraînement électrique montée sur la colonne de direction.

Les instructions de ce manuel sont destinées à faciliter l'installation du système de direction DirecSteer sur les machines ci-dessous.

John Deere	
Tracteurs	Tracteurs articulés
<ul style="list-style-type: none"> • 2355, 2555, 2755, 2855N, 2955 • 3150, 3350, 3650 • 3055, 3155, 3255 • 4030, 4230, 4430, 4630 • 4040, 4040S, 4240, 4240S, 4440, 4640, 4840 • 4050, 4250, 4450, 4650, 4850 • 4055, 4255, 4455, 4555, 4755, 4955 • 4560, 4760, 4960 	<ul style="list-style-type: none"> • 8430, 8630 • 8440, 8640 • 8450, 8650, 8850 • 8560, 8760, 8960 • 8570, 8770, 8870, 8970

Pour être compatibles avec le kit fourni et les instructions de ce manuel, les marques et modèles ci-dessus doivent être équipés de la colonne de direction illustrée ci-dessous. Ce

manuel et le kit pour lequel il est rédigé ne sont compatibles qu'avec cette colonne de direction spécifique.



Contenu du kit

Cette section contient une liste des composants inclus dans le kit. Avant de commencer l'installation, comparer les éléments du kit avec les composants de cette liste. Pour toute question concernant le kit, contacter le concessionnaire Raven local.

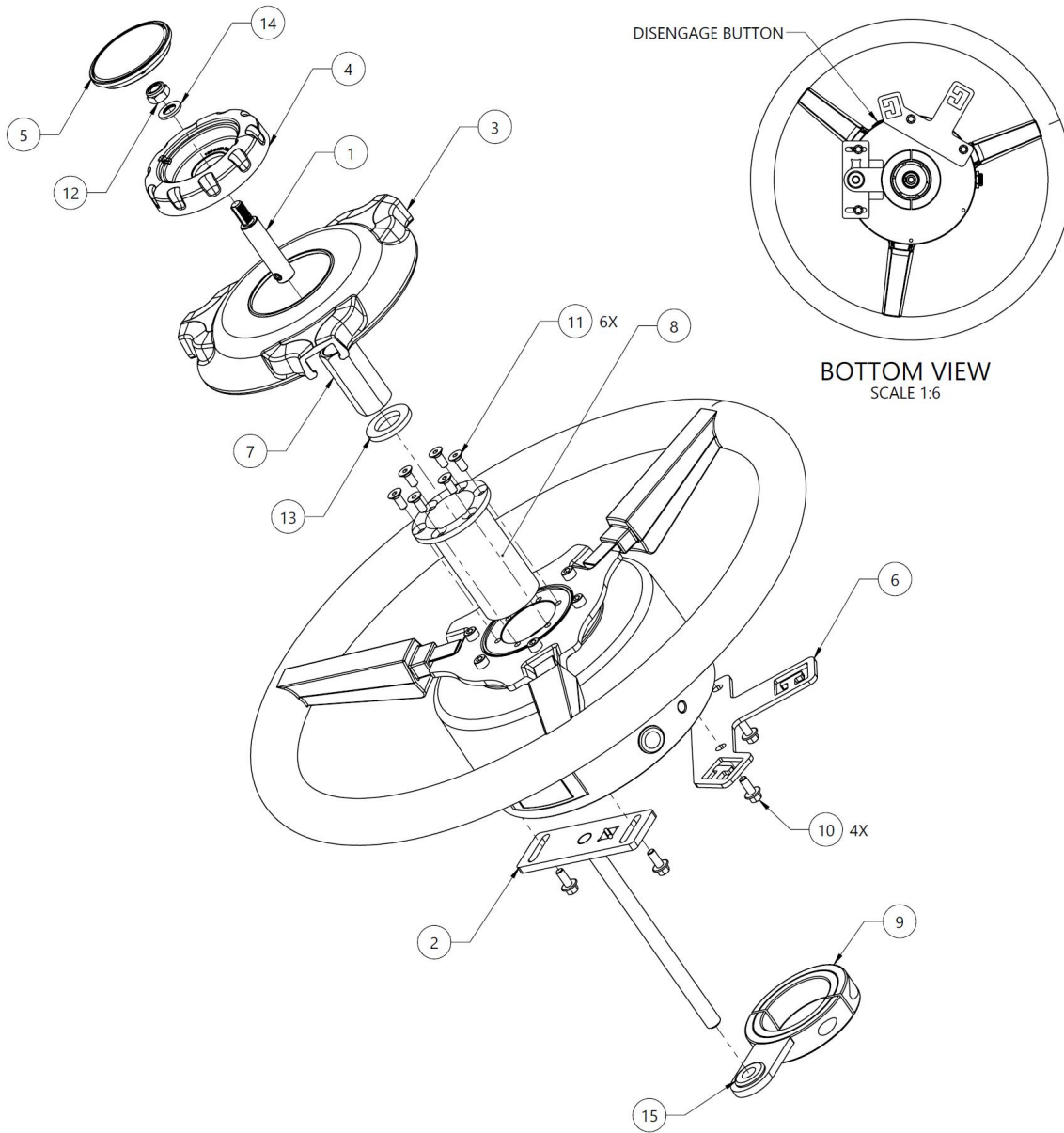
Kit d'installation de la direction DirecSteer pour tracteurs à cabine Sound Guard John Deere
(réf. 117-5030-417 Rev. B)

QTY	PART #	DESCRIPTION
1	053-0159-197	BOX, SHIPPING, 25" X 22 1/2" X 13"
1	116-4050-052	WELDMENT, GROUP 17, FLANGED COLUMN CLAMP
1	063-4001-083	ASSEMBLY, JD GROUP 17, ANTIROTATION STEM
1	107-4050-047	SPLINE ADAPTER, DIRECT DRIVE 7/8" 36T TAPERED 77mm
1	107-4001-157	Bracket, 3/4-16 UNF, Extended Column Nut
1	063-4001-082	TELESCOPE ADAPTER ASSEMBLY, DIRECSTEER, 5/16, 63mm
1	107-4001-093	BRACKET, GENERIC, STEERING MOTOR CABLE ROUTING AID
1	063-8000-149	MASTER SWITCH AUTO PILOT W/ADAPTER
1	608-0159-063	ENCLOSURE, SWITCH, FLANGE MOUNT
1	063-0173-654	ROCKER SWITCH ASSEMBLY ENABLE, 2 PIN (SMARTRAX)
1	115-7325-021	CABLE, DD STEER, W/SMART RELAY
1	115-4001-258	CBL MOD DD STEER MOTOR CONN CABLE W/CAN TERM
1	117-5001-094	KIT, ROOF, RECEIVER MOUNT, GENERIC
1	117-5001-095	KIT, ROOF, RECEIVER MOUNT, GENERIC, CROSSBAR
1	117-4001-151	KIT, TRACTOR SIDE, DISPLAY MOUNT, John Deere
1	063-8000-125	MOUNT PLATE ASY, ANT. ROOF
1	117-5030-600	KIT, DIRECSTEER, ADJUSTABLE STEERING COLUMN COVER, RA
1	053-0159-006	ENVELOPE, PLASTIC 2 IN X 4 IN
1	315-0000-034	GROMMET, TYPE D, 10MM ID, 20MM OD, 16MM HOLE DIA.,
6	311-4070-090K	SCREW, HEX SOCKET COUNTERSUNK, ISO 10642, M5X12, 8.8,
4	311-4035-002K	HEX BOLT, FLANGED, ISO 4162 - M5 x 0.8 x 12mm
1	305-1001-011	SPACER, 3/8" ID X 9/16" OD X 1" L, STEEL ZINC
1	313-6000-131K	WASHER, ISO 7092, M20, STEEL, ZINC PLATED, 96 HR+
2	311-0060-095	BOLT 5/8-11 UNC X 3.50IN L
2	313-6000-025K	WASHER, ISO 7089, M16, STEEL, ZINC PLATED, 96 HR+
1	016-0171-649	SHEET, WARRANTY/HELP

Kit du moteur DirecSteer (réf. 117-5030-318 Rev. A)

QTY	PART #	DESCRIPTION
1	053-0159-351	BOX, SHIPPING
1	063-4001-053	ASSEMBLY, DD STEER, NON-BRANDED

Ensemble installation du moteur DirecSteer pour tracteurs à cabine Sound Guard John Deere
(réf. 054-5030-417 Rev. A)



15	1	315-0000-034	GROMMET, TYPE D, 10MM ID, 20MM OD, 16MM HOLE DIA.
14	1	313-6000-013K	WASHER, ISO 7089, M8, STEEL, ZINC PLATED, 96 HR+
13	1	313-2300-132	WASHER, FLAT, 0.750 ID X 1.250 OD X 0.140 THK, CARBON STEEL, ZINC COATED
12	1	312-6001-027K	HEX NUT, NYLOCK, ISO 7040, M8-1.25, GRADE 8
11	6	311-4070-090K	SCREW, HEX SOCKET FLAT HEAD, DIN 7991, M5-0.8 X 12MM, 8.8 STEEL
10	4	311-4035-002K	FLANGED HEX BOLT, ISO 4162, M5-0.8 X 12MM, 8.8 STEEL
9	1	116-4050-052	WELDMENT, GROUP 17, FLANGED COLUMN CLAMP
8	1	107-4050-047	SPLINE ADAPTER, DIRECT DRIVE, 7/8", 36T, TAPERED, 77MM
7	1	107-4001-157	BRACKET, 3/4-16 UNF, EXTENDED COLUMN NUT
6	1	107-4001-093	BRACKET, GENERIC, STEERING MOTOR CABLE ROUTING AID
5	1	106-0159-784	KNOB COVER, ADJUSTABLE STEERING COLUMN
4	1	106-0159-783	KNOB, ADJUSTABLE STEERING COLUMN
3	1	106-0159-781	COVER. DIRECSTEER, RAVEN, ADJUSTABLE STEERING COLUMN
2	1	063-4001-083	ASSEMBLY, JD GROUP 17, ANTIROTATION STEM
1	1	063-4001-082	TELESCOPE ADAPTER ASSEMBLY, DIRECSTEER, 5/16, 63mm
ITM	QTY	PART NUMBER	DESCRIPTION

Recommandations d'outils spécialisés

Les outils suivants sont recommandés pour l'installation du système :

- Extracteur de volant OTC 7403
- Vis M5 x 0.8 x 100+ mm (pour la dépose du moteur DirecSteer)

Mises à jour

Les mises à jour du logiciel et du manuel sont disponibles sur le site Web de Raven Applied Technology.

<https://portal.ravenprecision.com>

Inscrivez-vous pour recevoir des alertes par e-mail ; vous serez automatiquement informé des mises à jour des produits Raven.

Chez Raven Industries, nous nous efforçons pour vous offrir une expérience aussi enrichissante que possible avec les produits Applied Technology. Aidez-nous à améliorer votre expérience en nous faisant part de vos commentaires.

Vos commentaires contribueront à façonner l'avenir de notre documentation sur les produits et le service global que nous fournissons. Nous voulons nous voir tels que nos clients nous voient ; pour ce faire, nous devons savoir comment nous pouvons vous aider et comment nous améliorer.

Pour votre commodité, veuillez envoyer un e-mail contenant les informations suivantes à l'adresse

techwriting@ravenind.com

- réf. 016-5030-417FR-A
- RS1™/SC1™ avec Manuel d'installation DirecSteer pour tracteurs à cabine John Deere Sound Guard
- Commentaires ou réactions (veuillez préciser les URL, les numéros de chapitre ou de page, le cas échéant).
- - Durée depuis laquelle vous utilisez ce produit Raven ou un autre produit Raven.

Nous nous engageons à ne communiquer votre adresse électronique ou toute autre information que vous nous fournissez à aucune partie tierce. Votre avis est précieux et extrêmement important pour nous.

Nous vous remercions pour votre temps.

Chapitre 3:

Installation de DirecSteer

AVERTISSEMENT



Selon la marque et le modèle de la machine, les étapes requises pour terminer l'installation du système d'autoguidage RS1™/SC1™ avec DirecSteer peuvent différer des instructions fournies dans la procédure suivante.

Préparation à l'installation	17
Recommandations	18
Point de référence	18
Déposer le volant	19
Installer les supports anti-rotation	21
Installer l'ensemble DirecSteer	24
Préparer l'ensemble DirecSteer	24
Fixer les supports à l'ensemble	26
Fixer l'ensemble DirecSteer à la colonne de direction	27
Retirer l'ensemble DirecSteer	30

Préparation à l'installation

Avant d'installer le système, stationner la machine dans un endroit où le sol est plat, propre et sec. Laisser la machine éteinte pendant toute la durée de l'installation.

Pendant le processus d'installation, suivre les bonnes pratiques de sécurité. Il convient de lire attentivement les instructions de ce manuel lors de l'installation.

Recommandations

Raven Industries recommande les bonnes pratiques suivantes avant l'installation ou de l'utilisation du système pour la première fois, en début de saison, ou lors du transfert du système sur une autre machine:

- Vérifier que les filtres hydrauliques de la machine ont été changés récemment et que le système hydraulique de la machine ne présente aucun problème (problèmes au niveau de la pompe, moteurs hydrauliques défectueux, dépôts de métaux fins dans les tuyaux hydrauliques, etc.).
- Actionner trois fois chacune des fonctions hydrauliques de la machine (inclinaison, pliage, crémaillère, extension de la flèche ou autres fonctions de la soupape hydraulique) pour garantir que la soupape hydraulique de la machine utilise de l'huile fraîche et que les débris sont éliminés des flexibles, des soupapes et des filtres hydrauliques.
- Lors de l'installation du système, faire fonctionner les fonctions hydrauliques par les fonctions de commande manuelle avant de faire fonctionner la commande hydraulique via le contrôleur/ordinateur de terrain pour s'assurer que le système hydraulique a été installé correctement et que l'air est purgé du système.

Raven Industries recommande les meilleures pratiques suivantes lors de l'installation du système.

- Utiliser les références pour identifier les pièces.
- Ne pas retirer l'emballage plastique d'une pièce tant que cela n'est pas nécessaire pour l'installation.
- Ne pas retirer l'emballage plastique d'une pièce tant que cela n'est pas nécessaire pour l'installation.

Point de référence

Les consignes données dans ce document partent du principe que l'on se tient derrière la machine et que l'on regarde en direction de la cabine.

Déposer le volant

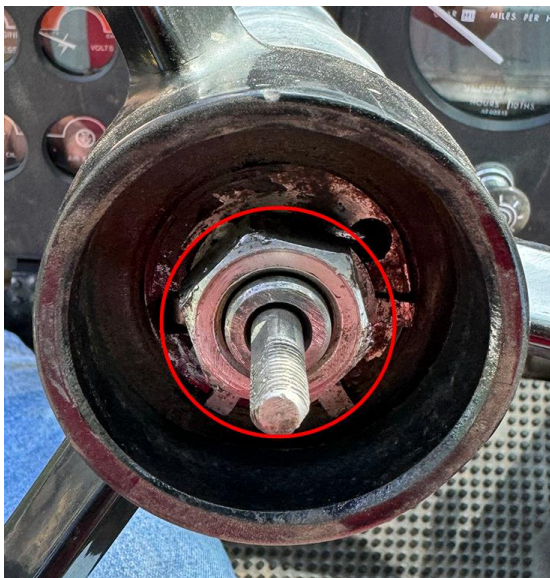
1. Retirer le capuchon au centre du volant.



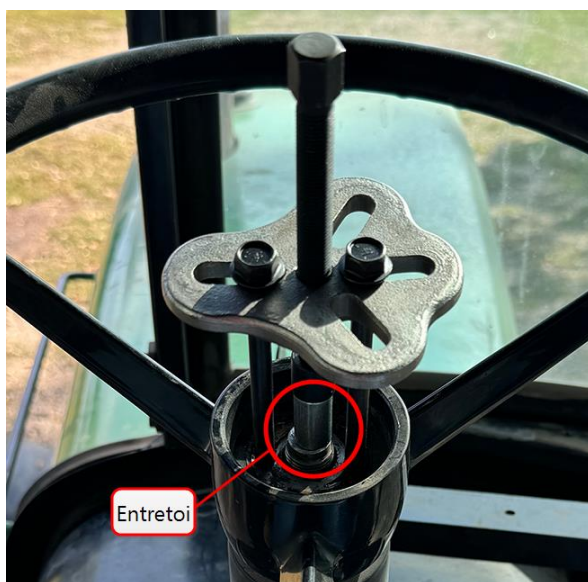
2. Retirer l'écrou utilisé pour fixer le pommeau du volant au volant et retirer le pommeau.



3. Rabattre les languettes de la rondelle en forme d'étoile pour retirer l'écrou de la colonne qui sert à fixer le volant à la colonne.



4. Monter l'extracteur de volant OTC 7403 sur le volant à l'aide des vis 5/16" - 18" inclus dans le kit OTC 7403. Utiliser l'entretoise pour protéger la tige télescopique (réf. 305-1001-011).



5. Déposer le volant.



Remarque : Le volant et les composants d'origine ne seront pas utilisés avec le système DirecSteer. Il est recommandé de conserver ces composants au cas où le système DirecSteer serait désinstallé ou déplacé sur une autre machine.

Installer les supports anti-rotation

1. Retirer le clip en E fixant le couvercle de la colonne de direction pour retirer le couvercle de la colonne de direction.



2. Enfiler complètement l'adaptateur de télescope fourni (réf. 063-4001-082) sur la tige de réglage télescopique existante.



3. Serrer la vis de réglage sur la partie plate de la tige de réglage télescopique existante.
4. Récupérer le passe-fil (réf. 315-0000-034), le collier de colonne à bride (réf. 116-4050-052), et les deux vis fournies avec le collier.



5. Placer le passe-fil dans le support de passe-fil du collier de la colonne.



6. Fixer le collier de colonne (réf. 116-4050-052) à la colonne de direction avec le côté du passe-fil pointant directement vers le siège de l'opérateur. Fixer avec le matériel de fixation fourni.



Installer l'ensemble DirecSteer

Préparer l'ensemble DirecSteer

1. Installer l'adaptateur cannelé (réf. 107-4050-047) dans le centre de l'ensemble DirecSteer (réf. 063-4001-053) et le fixer à l'aide des six vis à tête fraisée M5 x 12 fournies (réf. 311-4070-090K).



2. Installer la vis bleue de débrayage du moteur auxiliaire (réf. 107-0172-837) en l'enfonçant fermement dans l'orifice correspondant sur le côté de l'ensemble DirecSteer.



3. Retourner l'ensemble DirecSteer de manière à ce que le bas soit orienté vers le haut.
4. Orienter l'assemblage DirecSteer de manière à ce que le connecteur du câble soit à la position 12 heures.

Fixer les supports à l'ensemble

1. Récupérer la tige anti-rotation (réf. 063-4001-083), le support d'acheminement des câbles (réf. 107-4001-093) et les quatre vis M5 (réf. 311-4035-002K).



2. Fixer le support d'acheminement des câbles (réf. 107-4001-093) à l'ensemble DirecSteer à la position 10 heures et le serrer à l'aide des deux vis M5 x 12 fournis (réf. 311-4035-002K).



3. Fixer la tige antirotation (réf. 063-4001-083) à l'ensemble DirecSteer à la position 6 heures avec deux des vis fournies (réf. 311-4035-002K), sans toutefois le serrer.



Remarque : La position de la tige anti-rotation peut être ajustée au cours de l'installation. Il est recommandé ne **pas** serrer les vis à ce stade.

Fixer l'ensemble DirecSteer à la colonne de direction

1. Insérer la tige anti-rotation (réf. 063-4001-083) à travers le passe-fil du collier de colonne à bride (réf. 116-4050-052) tout en accouplant l'adaptateur cannelé (réf. 107-4050-047) à la colonne de direction.



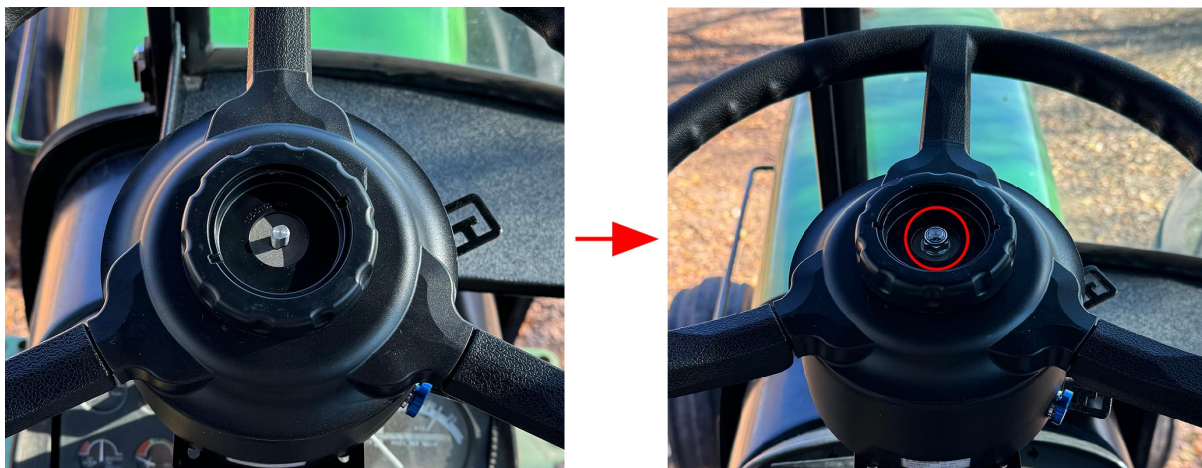
2. Fixer l'ensemble DirecSteer à la colonne de direction à l'aide de la vis (réf. 107-4001-157) et de la rondelle (réf. 313-2300-132). Serrer l'écrou au couple de 54.25 Nm [40 ft*lbs].



3. Serrer complètement toutes les composants anti-rotation.
4. Installer le couvercle (réf. 106-0159-781) sur le centre du volant DirecSteer.



5. Installer le bouton de verrouillage du télescope inclus (réf. 106-0159-783) sur l'adaptateur du télescope (réf. 063-4001-058) et serrer l'écrou M8 et la rondelle à l'aide d'une douille de 13 mm.



6. Installer le couvercle du bouton sur le volant.



7. Vérifier que toutes les pièces sont correctement serrées et que le DirecSteer est bien fixé.

Retirer l'ensemble DirecSteer

1. Retirer le(s) cache(s) du volant.



2. Retirer l'écrou et la rondelle de la colonne.
3. Retirer trois des vis de l'adaptateur de cannelure.



4. Fixer un extracteur de volant OTC 7403 avec des boulons M5 x 0,8 x 100+ mm à l'ensemble DirecSteer. Utiliser l'entretoise fournie (réf. 305-1001-011) pour protéger la tige télescopique le cas échéant.



5. Retirer l'ensemble DirecSteer.

Chapitre 4:

Installer l'ordinateur de terrain

Ce kit DirecSteer comprend un support d'affichage latéral de l'ordinateur de terrain (réf. 117-4001-151) pour les machines John Deere. Cette méthode de montage est compatible avec le support 107-8000-082 de Raven et les supports à fente de style John Deere. Le support d'affichage peut également être monté sur toute surface verticale ou horizontale rigide capable de supporter le poids de l'ordinateur de terrain.

Les instructions suivantes sont des recommandations générales pour le montage d'un ordinateur de terrain sur une machine John Deere.

1. Utiliser un foret de 1/4 po. ou 6,5 mm pour agrandir les deux trous de la monture RAM®.



2. Choisir la méthode de montage la plus appropriée :

- a. Fixer le RAM® Mount directement aux trous prévus dans le support 107-8000-082.



- b. Fixer le RAM® Mount au support d'affichage John Deere. Utiliser la plaque d'appui argentée pour couvrir la fente centrale plus large du support.



- c. Fixer le RAM® Mount à toute surface verticale ou horizontale rigide capable de supporter le poids de l'ordinateur de terrain.

3. Placez la base carrée sur les poteaux de montage, à l'arrière de la console.

Remarque : *La boule de la base carrée est décalée pour permettre un dégagement supplémentaire ou la mobilité de la console. La base peut être orientée boule vers le haut ou vers le bas de la console, selon la position de montage choisie.*

4. Utilisez les rondelles plates, les rondelles de blocage et les vis fournies pour fixer la base carrée à l'arrière de la console.
5. Remplacez le bras de la prise RAM® sur la base circulaire ou le collier de serrage en U et serrez le bras pour fixer la console.
6. Réglez la console si nécessaire pour une visualisation et un fonctionnement optimaux.

Remarque : *Il est normal que le boîtier de l'écran devienne chaud au toucher en cours de fonctionnement.*

Chapitre 5:

Monter le récepteur d'antenne

Le système DirecSteer peut fonctionner soit avec un récepteur RS1™, soit avec une combinaison d'un récepteur 500S™ et d'un nœud ECU SC1™.

Consulter la section correspondant le mieux au récepteur souhaité :

Installer le RS1™ sur le support	37
Insérer une carte SIM dans le RS1™	37
Fixer le RS1™ au support de montage	38
Installer le SC1™/TC1™ and 500S™ sur le support	39

Installer le RS1™ sur le support

Remarque : Contacter un concessionnaire agréé pour obtenir de l'aide pour commander ou installer le kit de montage RS1™ pour une machine spécifique.

Insérer une carte SIM dans le RS1™

Une carte SIM est nécessaire pour le RS1™ lors de l'utilisation d'abonnements RTK ou de l'assistance à distance.

Remarque : Installer une carte SIM sans code pin SIM, ou s'assurer que le code pin SIM est désactivé.

Pour installer une carte SIM dans le RS1™ :

1. Retirer les quatre vis situées sous le RS1™.
2. Retirer le couvercle du logement de la carte SIM.

3. Insérer la carte SIM dans le logement de la carte SIM.



Remarque : La carte SIM doit être insérée dans l'emplacement J11, sinon le RS1™ ne se connectera pas au réseau sans fil ou à un réseau CORS.

Fixer le RS1™ au support de montage

1. Utiliser les vis à tête fraisée 1/4" - 20 (réf. 311-0003-041) pour fixer le support inférieur du RS1™ (réf. 107-0172-498) au RS1™.



Installer le SC1™/TC1™ and 500S™ sur le support

1. Faire passer le connecteur circulaire à 12 broches du câble 500S™/SC1™ (réf. 115-0172-684) à travers la découpe située sur la partie supérieure de l'élément soudé.
2. Fixer le connecteur de cloison au support de pavillon (réf. 116-4001-001) avec les deux vis autotaraudeuses 4,8 x 13 mm (réf. 310-4050-034) à l'aide d'un tournevis à tête Torx T25.



3. Brancher le connecteur circulaire à 12 broches sur le récepteur 500S™ (réf. 063-2000-006/-013).



Remarque : Il est plus facile de fixer le connecteur avant que l'antenne ne soit fixée au support de pavillon.

4. Fixer le récepteur 500S™ au support de pavillon avec les quatre vis à tête hexagonale avec embase #8-32 (réf. 311-0005-243) et les rondelles #8 (réf. 313-2301-807) fournies à l'aide d'un tournevis T20.



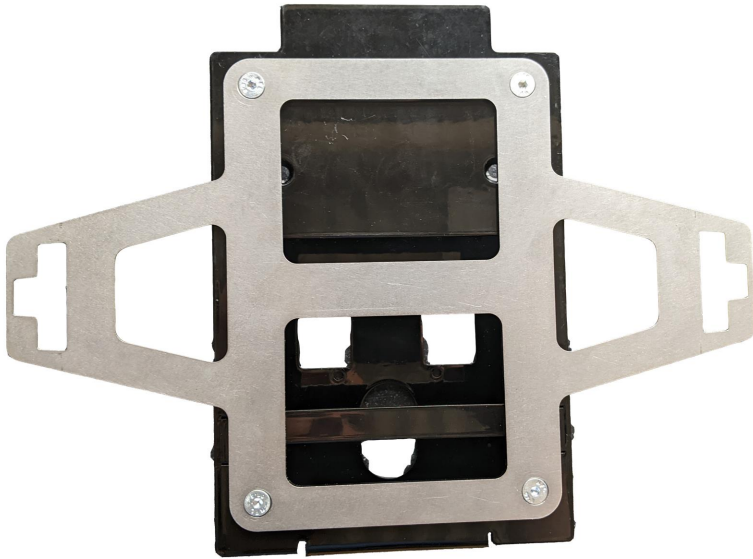
5. Brancher les fiches DTM à 12 broches du câble 500S™/SC1™ aux connecteurs correspondants de l'unité SC1™/TC1™.

Remarque : *Il est plus facile de fixer les connecteurs avant que l'unité SC1™/TC1™ ne soit fixée au support de toit.*

6. Fixer le SC1™ (réf. 063-0173-990) ou le TC1™ (réf. 063-0174-070) au support de pavillon avec les deux vis M6 x 30 à tête fraisée (réf. 311-4073-138), les écrous Nylock M6 (réf. 312-6001-019) et les rondelles M6 (réf. 313-6000-011) fournis à l'aide d'une clé ou d'une douille de 10 mm et d'une clé hexagonale de 4 mm.



7. Fixer le support de pavillon (réf. 116-4001-001) au support de montage fixe RS1™ (réf. 107-0172-498) avec les quatre vis à tête fraisée M6 x 16 fournies (réf. 311-4073-134) à l'aide d'une clé hexagonale de 4 mm.



Chapitre 6:

Installer le récepteur d'antenne

Le système DirecSteer peut fonctionner soit avec un récepteur RS1™, soit avec une combinaison d'un récepteur 500S™ et d'un nœud ECU SC1™.

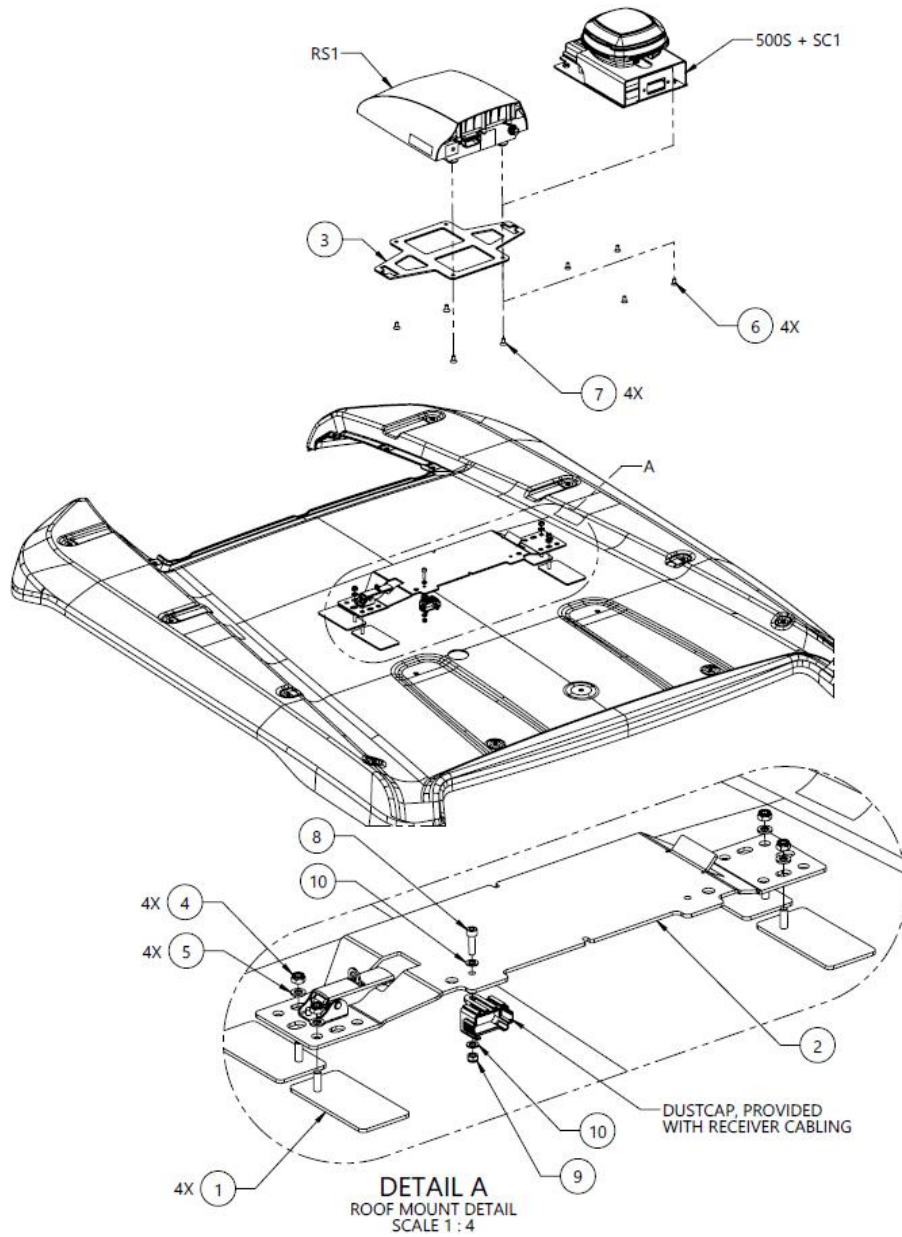
Les sections suivantes fournissent des informations sur le montage de l'antenne DirecSteer et s'appliquent aux deux solutions de récepteur d'antenne. Une fois montés sur le matériel de fixation, les RS1™ et 500S™/SC1™ sont installés sur le pavillon de la machine de la même manière.

Consulter la section correspondant le mieux à la méthode de montage souhaitée :

Montage avec support adhésif	44
Montage avec la barre transversale	49

Montage avec support adhésif

Schéma du système d'assemblage des supports adhésifs (réf. 054-5001-094 Rev. A)



10	2	313-6000-007K	WASHER, ISO 7089, M5, STEEL, ZINC PLATED, 96 HR+	PROVIDED WITH RECEIVER CABLING
9	1	312-6001-012K	HEX NUT, NYLOCK, ISO 7040, M5-0.8, GRADE 8	PROVIDED WITH RECEIVER CABLING
8	1	311-4060-092K	SCREW, SHCS, ISO 4762, M5-0.8 X 18MM, 8.8 STEEL	PROVIDED WITH RECEIVER CABLING
7	4	311-0003-041	SCREW, HEX SOCKET FLAT HEAD, 1/4-20 UNC X 0.50 LG, ZINC PLATED, BLACK	RS1 MOUNTING
6	4	311-4070-133N	SCREW, HEX SOCKET FLAT HEAD, DIN 7991, M6-1 X 12MM, 8.8 STEEL	500S MOUNTING
5	4	313-6000-010K	WASHER, ISO 7089, M6, STEEL, ZINC PLATED, 96 HR+	
4	4	312-6001-017K	HEX NUT, NYLOCK, ISO 7040, M6-1, GRADE 8	
3	1	107-0172-498	BRACKET, MOUNTING, RS1, CNH	
2	1	063-4001-088	ASSEMBLY, RECEIVER, LATCH, GENERIC STYLE	
1	4	063-0174-251	BRACKET ASSEMBLY, RECEIVER MOUNT, STICK-ON, W- TAPE	
ITM	QTY	PART NUMBER	DESCRIPTION	SPECIAL NOTE

1. Rassembler le support du récepteur, les tampons adhésifs et le matériel correspondant.

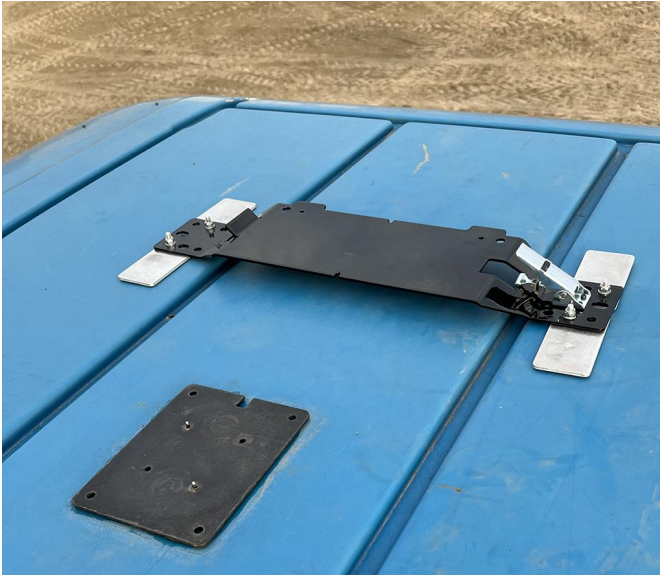


2. Fixer les coussinets adhésifs sur le support du récepteur dans le sens indiqué.



3. Choisir un emplacement sur le pavillon de la cabine pour monter le récepteur d'antenne. Tenir compte de toutes les exigences de montage suivantes pour assurer un fonctionnement optimal du récepteur d'antenne :
 - Le récepteur d'antenne doit être monté à au moins 50 cm d'autres antennes ou équipements GNSS, cellulaires ou radio.
 - Aligner le récepteur de l'antenne sur la ligne centrale du tracteur, devant l'essieu arrière ou vers l'avant de la cabine.
 - Le récepteur d'antenne est monté avec les connecteurs orientés vers l'arrière du tracteur.
4. Nettoyer soigneusement l'emplacement sélectionné.

5. Utiliser les quatre tampons adhésifs pour fixer l'ensemble support du récepteur sur le pavillon du tracteur.



6. Fixer le récepteur d'antenne sur son support de manière à ce qu'il soit orienté vers l'avant de la machine.



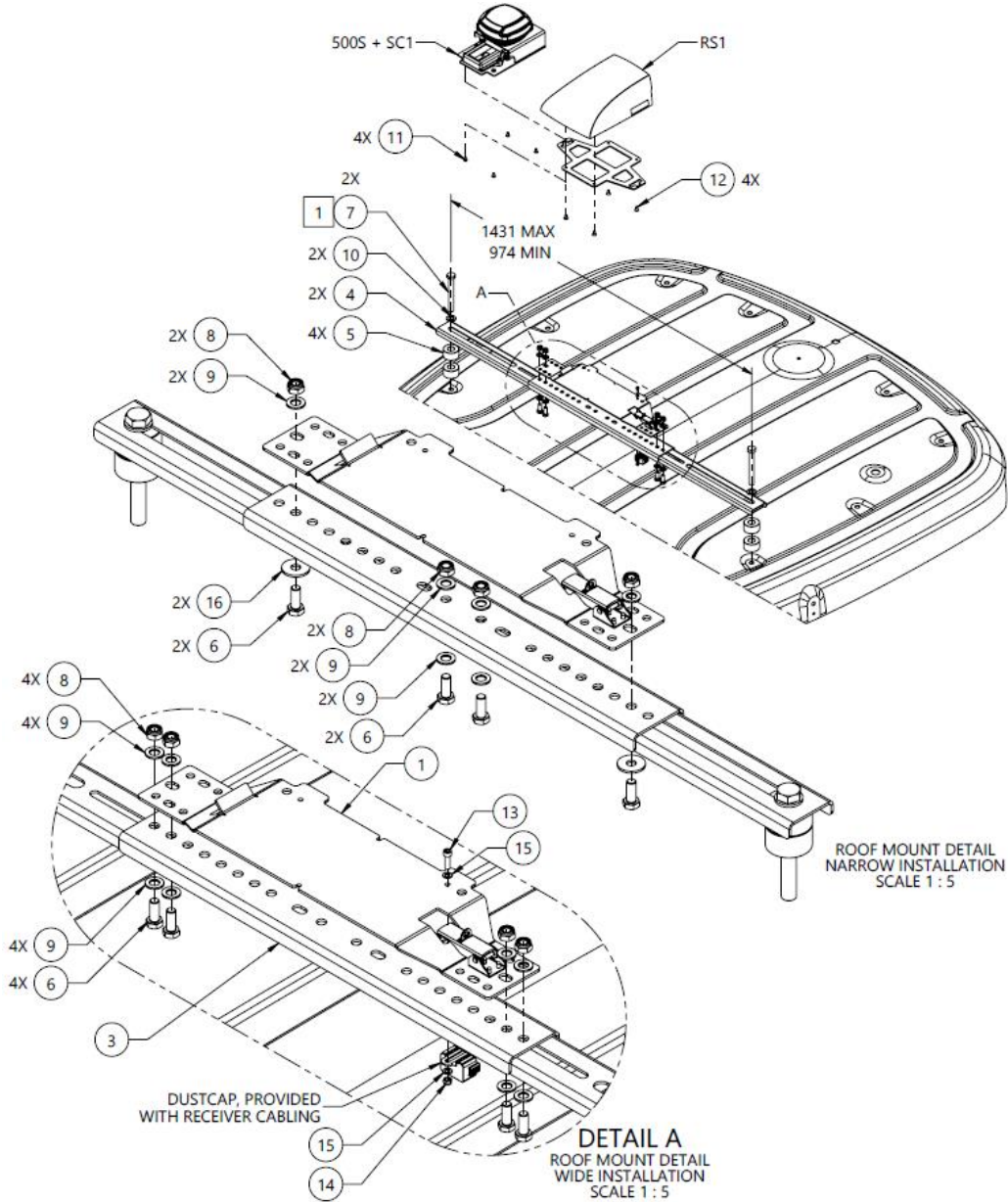
7. Le cas échéant, monter la plaque adhésive ronde pour l'antenne cellulaire LAIRD (réf. 121-0000-042) à moins de 50 cm du support de réception de l'antenne.

Remarque : L'antenne LAIRD est l'antenne cellulaire principale du RS1™. Il est recommandé de laisser un espace libre d'au moins 1 m autour des antennes afin d'éviter les problèmes courants d'interférence des signaux.



Montage avec la barre transversale

Diagramme générique du système d'assemblage des supports transversaux (réf. 054-5001-095 Rev. A)



16	2	313-6002-016K	WASHER, LARGE, DIN 9201, M10, CARBON STEEL	
15	2	313-6000-007K	WASHER, ISO 7089, M5, STEEL, ZINC PLATED, 96 HR+	PROVIDED WITH RECEIVER CABLING
14	1	312-6001-012K	HEX NUT, NYLOCK, ISO 7040, M5-0.8, GRADE 8	PROVIDED WITH RECEIVER CABLING
13	1	311-4060-092K	SCREW, SHCS, ISO 4762, M5-0.8 X 18MM, 8.8 STEEL	PROVIDED WITH RECEIVER CABLING
12	4	311-0003-041	SCREW, HEX SOCKET FLAT HEAD, 1/4-20 UNC X 0.50 LG, ZINC PLATED, BLACK	RS1 MOUNTING
11	4	311-4070-133N	SCREW, HEX SOCKET FLAT HEAD, DIN 7991, M6-1 X 12MM, 8.8 STEEL	
10	2	313-6000-025K	WASHER, ISO 7089, M16, STEEL, ZINC PLATED, 96 HR+	
9	8	313-6000-016K	WASHER, ISO 7089, M10, STEEL, ZINC PLATED, 96 HR+	
8	4	312-6001-042K	HEX NUT, NYLOCK, ISO 7040, M10-1.5, GRADE 8	
7	2	311-4050-373K	HEX BOLT, ISO 4014, M16-2 X 130MM, 8.8 STEEL	
6	4	311-4050-223K	HEX BOLT, ISO 4014, M10-1.5 X 25MM, 8.8 STEEL	
5	4	305-1001-004	SPACER, STEEL, 50MM X 21.5MM X 28MM	
4	2	107-0172-883	BRACKET, GPS RECEIVER, UNIVERSAL ROOF MOUNT, OUTER	
3	1	107-0172-882	BRACKET, GPS RECEIVER UNIVERSAL ROOF MOUNT, CENTER	
2	1	107-0172-498	BRACKET, MOUNTING, RS1, CNH	PROVIDED IN KIT 117-5001-094
1	1	063-4001-088	ASSEMBLY, RECEIVER, LATCH, GENERIC STYLE	PROVIDED IN KIT 117-5001-094
ITM	QTY	PART NUMBER	DESCRIPTION	SPECIAL NOTE

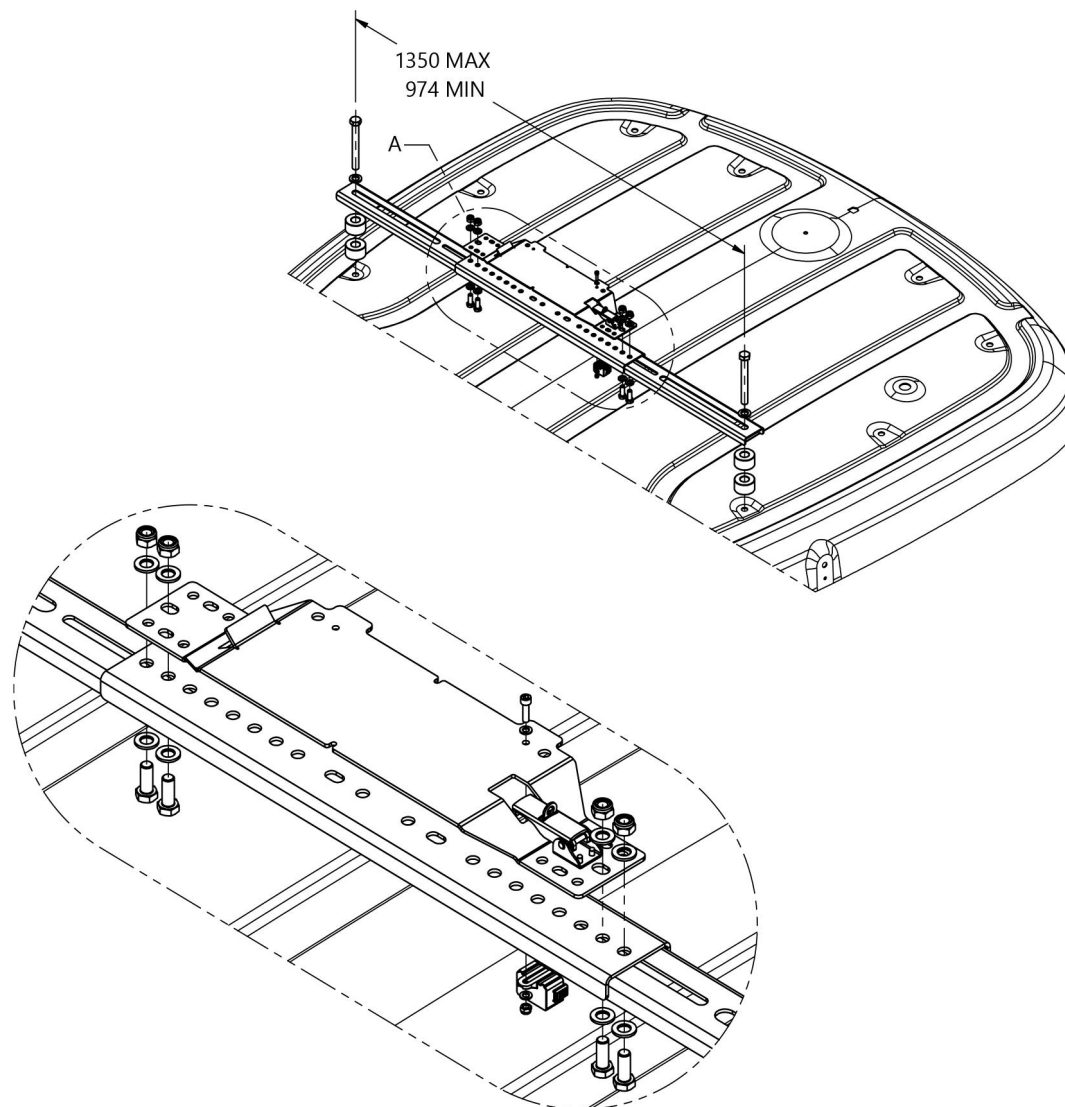
1. Rassembler les supports transversaux et le matériel de fixation qui les accompagne.



2. Trouver un emplacement de montage approprié sur le pavillon de la cabine.
L'emplacement de montage utilisera les emplacements de montage de la coque du pavillon de la cabine après que les vis du pavillon de la cabine ont été retirées. Les vis de fixation du pavillon de la cabine doivent être espacées d'un minimum de 974 mm [38,35 po] et d'un maximum de 1350 mm [53,15 po].

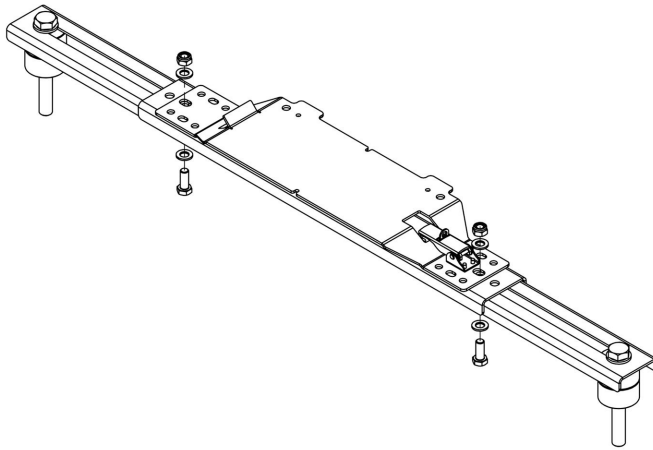
3. Orienter les supports de manière à ce qu'ils s'adaptent aux dimensions des points de fixation du pavillon de la cabine.

Installation large



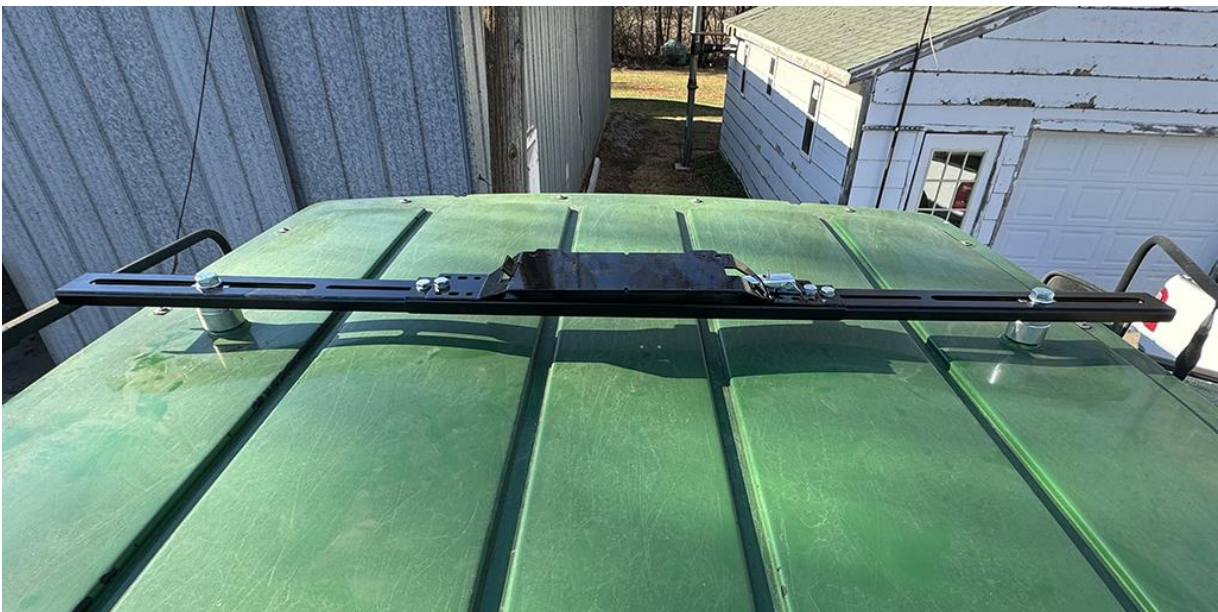
DETAIL A
ROOF MOUNT DETAIL
WIDE INSTALLATION
SCALE 1 : 5

Installation étroite

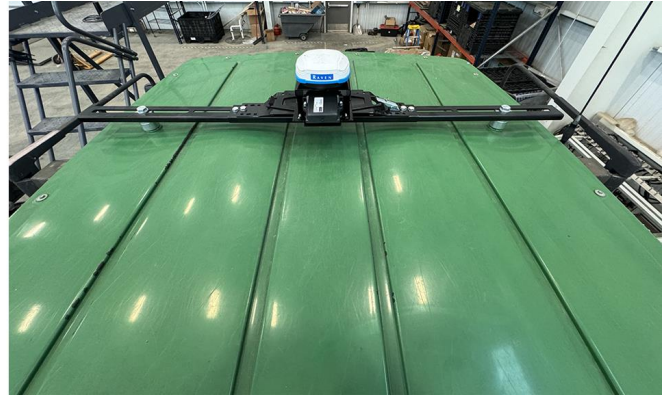


4. Installer le support sur le pavillon de la cabine à l'aide des deux 5/8-11 UNC x 3.5" vis fournies dans le kit d'achèvement de la machine. Il n'est pas recommandé d'utiliser les vis M16 x 130 fournis dans le kit 117-5001-095.

Remarque : Le kit est fourni avec des vis M16 x 130 pour fournir une solution générique de fixation sur le pavillon. Les machines nécessitant des vis de montage spécifiques pour le pavillon sont incluses dans le kit d'achèvement de la machine et sont indiquées en conséquence.



5. Fixer le récepteur d'antenne sur son support de manière à ce qu'il soit orienté vers l'avant de la machine.



6. Le cas échéant, monter la plaque adhésive ronde pour l'antenne cellulaire LAIRD (réf. 121-0000-042) à moins de 50 cm du support de réception de l'antenne.

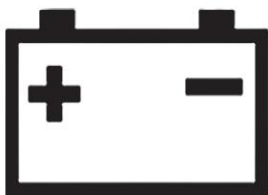
Remarque : L'antenne LAIRD est l'antenne cellulaire principale du RS1™. Il est recommandé de laisser un espace libre d'au moins 1 m autour des antennes afin d'éviter les problèmes courants d'interférence des signaux.



Chapitre 7:

Acheminement des câbles

ATTENTION



Ne connectez pas le câble d'alimentation du système à l'allumage du véhicule ou à la batterie tant que tous les composants du système ne sont pas montés et que toutes les connexions électriques ne sont pas terminées.

Lors de l'installation d'un système d'autoguidage, les câbles d'alimentation doivent toujours être connectés à la batterie une fois tous les câbles acheminés et connectés. Deux options sont possibles :

- Faisceau d'alimentation prêt à l'emploi (réf. 115-7325-012/013) avec un connecteur ISOBus IBBC
- Faisceau d'alimentation de base (réf. 115-7325-001/002)

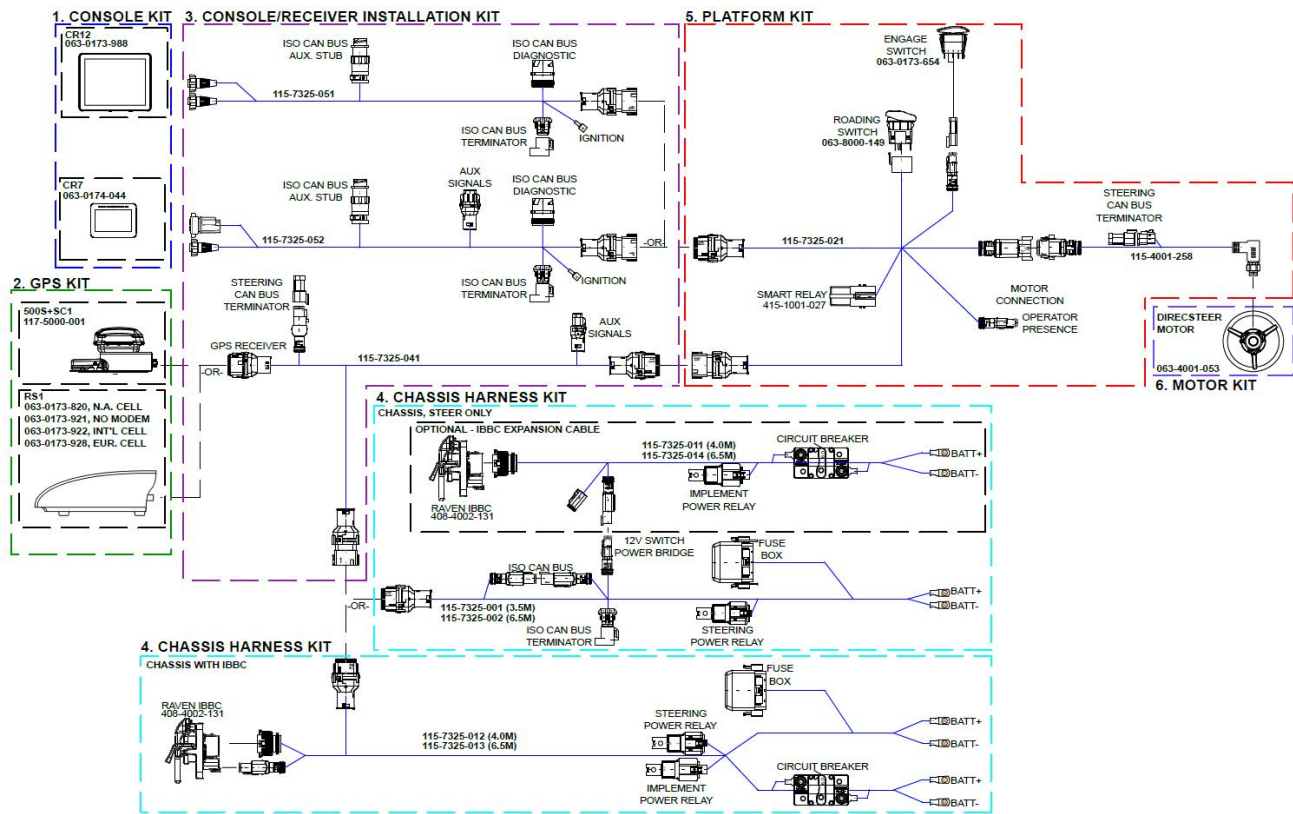
Le faisceau d'alimentation « Outil prêt » est le seul faisceau avec le connecteur ISOBus IBBC, et doit être monté à l'arrière du tracteur.

Diagrammes du système DirecSteer	55
Meilleures pratiques d'acheminement de câbles	56
Acheminer les câbles DirecSteer	57
Connexion à l'alimentation électrique	64

Diagrammes du système DirecSteer

La section suivante contient un diagramme des différents systèmes qui peuvent être en interface avec le système d'autoguidage.

Diagramme du système DirecSteer (réf. 054-7325-001 Rev. B)



Meilleures pratiques d'acheminement de câbles

Veillez à ce que l'installateur suive toutes les lignes directrices suivantes afin de garantir les meilleures pratiques de montage.

- Montez les relais en position fixe sur un emplacement propre, sec et facilement accessible.
- Le fil rouge est le plus (12 V). Le fil noir est négatif (masse). Vérifier que la première partie du fil rouge ne soit pas endommagée pendant l'opération.
- Ne pas attacher la longueur supplémentaire entre la batterie et les fusibles, mais s'assurer que le câble est d'une longueur appropriée. Veillez à utiliser des prises de câble de taille correcte pour assurer une bonne connexion.
- Si le tracteur est équipé d'un interrupteur de mise à la terre, connectez le faisceau de câbles derrière l'interrupteur de mise à la terre, et non du côté de la batterie de l'interrupteur de mise à la terre.

- Si le tracteur est équipé d'un interrupteur principal (12 V), connectez le fil rouge au faisceau de câbles situé derrière l'interrupteur principal, et non du côté de la batterie de l'interrupteur principal.
- Si aucun interrupteur principal n'est utilisé, le faisceau de câbles doit toujours être connecté directement à la batterie.
- Si le système est connecté à une machine de 24 V, utilisez toujours un convertisseur de 24 V à 12 V. Ne jamais se connecter entre les deux batteries d'une machine de 24 V.
- Attachez les faisceaux de manière à ce qu'ils soient à l'abri des vibrations et des frottements.



Acheminer les câbles DirecSteer

1. Localisez la batterie du tracteur, normalement située sur le côté droit du tracteur, sous la porte/fenêtre.

Remarque : Ne connecter aucun câble directement à la batterie à ce stade.

2. En cas d'installation d'un kit avec un IBBC :
 - a. En partant de la batterie, acheminez le faisceau d'alimentation prêt à l'emploi (réf. 115-7325-012/013) via la machine de façon à ce que les connecteurs IBBC se retrouvent à proximité de l'arrière de la machine.

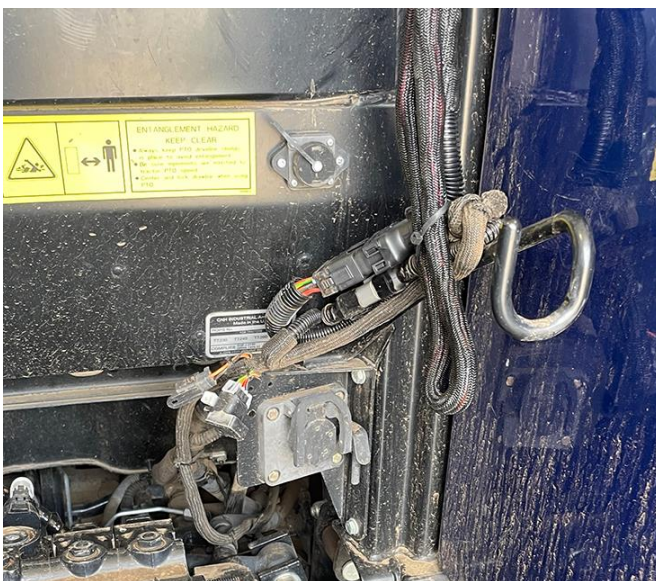
- b. À l'arrière de la machine, trouver la position de montage la plus appropriée pour le connecteur IBBC. Il faut prendre en compte les pièces mobiles ou les points d'accrochage.
- c. Fixer le connecteur IBBC (réf. 408-4002-131) à la plaque de montage fournie (réf. 107-8000-033).
- d. Montez la plaque IBBC et le connecteur à l'arrière de la machine.



- e. Brancher le connecteur ISOBUS IBBC du faisceau de puissance DirecSteer (réf. 115-7325-012/013) au connecteur IBBC monté.

En cas d'installation d'un kit sans IBBC :

- a. En partant de la batterie, acheminer le faisceau électrique de base (réf. 115-7325-001/002) jusqu'à un point situé derrière la cabine du tracteur.



3. Fixer le câble en T du récepteur (réf. 115-7325-041) au connecteur à 18 broches du câble de la batterie (réf. 115-7325-001/012).
4. Acheminer le connecteur à 18 broches du câble en T RS1™ (réf. 115-7325-041) dans la cabine par le port de transfert du câble sur la machine.
5. Installer le connecteur noir à 12 broches du câble en T du récepteur (réf. 115-7325-041) sur le port situé à l'arrière du support de montage RS1™ ou 500S™/SC1™.



6. Dans la cabine, connecter le connecteur à 18 broches du T du récepteur (réf. 115-7325-041) au connecteur correspondant du faisceau de la cabine DirecSteer (réf. 115-7325-021).
7. Localiser une cavité ouverte ou libre de la console pour le commutateur principal et retirer le cache.

8. Acheminer le connecteur du commutateur de route du câble de la cabine DirecSteer (réf. 115-7325-021) à travers la cavité ouverte et le connecter au commutateur principal.



9. Pressez l'ensemble de l'interrupteur dans la cavité pour le mettre en place.



Remarque : Si nécessaire, utilisez l'adaptateur de l'interrupteur fourni (réf. 412-8000-037) lors de l'installation dans une cavité de plus grande taille.

10. Ajouter l'ensemble de le commutateur de validation (réf. 063-0173-654) sur le câble de la cabine (réf. 115-7325-021).

11. Connecter le câble du moteur (réf. 115-4001-258) au port électrique de l'ensemble DirecSteer.



12. Acheminer le câble du moteur DirecSteer (réf. 115-4001-258) le long du support d'acheminement des câbles. Attacher le câblage à l'aide d'une fermeture éclair, selon les besoins.



13. Acheminer le connecteur à 8 broches du câble moteur du DirecSteer (réf. 115-4001-258) vers le connecteur homologue étiqueté « Câble moteur DirecSteer » sur le câble principal du DirecSteer (réf. 115-7325-021).



14. Brancher le connecteur à 18 broches du faisceau de l'ordinateur de terrain (réf. 115-7325-051/052) sur le connecteur correspondant du câble en té du récepteur (réf. 115-7325-021).

15. Connectez le câble de l'ordinateur de terrain aux connecteurs correspondants à l'arrière de l'écran.

Remarque : Pour de plus amples informations sur les ordinateurs de terrain Raven, consulter le site <https://ravenindustries.mcoutput.com/fieldcomp/Default.htm>.



16. Une fois que tout est installé et connecté, cachez le câblage derrière le revêtement dans la mesure du possible et, le cas échéant, attachez le câblage pour éviter qu'il ne se détache.

Connexion à l'alimentation électrique

1. Repérer les anneaux de la borne de la batterie sur le faisceau d'alimentation du DirecSteer (réf. 115-7325-001/002 ou -012/013).
2. Localisez et ouvrez le compartiment de la batterie.



Remarque : En général, le compartiment de la batterie est situé sur le côté droit du tracteur, devant le pneu arrière et sous ou à côté de la cabine du tracteur.

3. Acheminer les bornes annulaires noires et rouges du faisceau électrique dans le compartiment des piles.

4. Connectez le(s) fil(s) rouge(s) à la borne positive de la batterie et le(s) fil(s) noir(s) à la borne négative de la batterie.

