

# Manual de instalación del RS1™/SC1™ con DirecSteer para la serie Vario de Fendt



10165030421ES

## Tractores de la serie Vario de Fendt

- 200 Vario: 207, 208, 209, 210, 211
- 400 Vario: 411, 412, 413, 414, 415
- 700 Vario: 712, 714, 716, 718
- 800 Vario: 818, 820

pieza número 016-5030-421ES-A mar. 2024 E48804

Copyright © 2024

---

# Descargo de responsabilidad

---

Aunque se ha hecho todo lo posible para garantizar la precisión de la información que se presenta aquí, Raven Industries no asume la responsabilidad de las omisiones y errores que pudiera haber. Tampoco asume la responsabilidad por los daños que pudieran surgir debido al uso de la información que se incluye en este documento.

Raven Industries no se responsabiliza por los daños accidentales o emergentes, las pérdidas de los beneficios o las ganancias esperados, la pérdida o el cese del trabajo, ni los daños a los datos que surjan del uso o la incapacidad de usar este sistema o cualquiera de sus componentes. No podrá responsabilizarse a Raven Industries por las modificaciones o las reparaciones hechas en un lugar ajeno a nuestras instalaciones, ni los daños que surjan del mantenimiento inadecuado de este sistema.

Como es el caso con todas las señales inalámbricas y satelitales, hay muchos factores que pueden afectar la disponibilidad y la precisión de los servicios de navegación y corrección inalámbricos y satelitales (por ejemplo, GPS, GNSS, SBAS, etc.). Es por esto que Raven Industries no puede garantizar la precisión, la integridad, la estabilidad ni la disponibilidad de estos servicios ni que se puedan usar los sistemas (o productos usados como componentes de sistemas) de Raven que dependan de la recepciones de estas señales o de la disponibilidad de estos servicios. Raven Industries no acepta responsabilidad alguna por el uso de ninguna de estas señales o servicios que no se corresponda con el propósito indicado.

---

# Índice de contenidos

---

<b>Descargo de responsabilidad</b> .....	<b>a</b>
<b>Índice de contenidos</b> .....	<b>i</b>
<b>Información importante de seguridad</b> .....	<b>1</b>
Computadoras de campo, pantallas y consolas de control .....	2
Seguridad hidráulica .....	2
Seguridad eléctrica .....	3
Sistemas de seguridad de máquinas .....	4
Pantalla táctil .....	4
Recomendaciones y buenas prácticas .....	5
Punto de referencia .....	5
Preparación para la instalación .....	5
Antenas e interferencia en la señal .....	5
Conexión de las mangueras .....	6
Cableado del mazo de cables .....	8
<b>Introducción</b> .....	<b>11</b>
Componentes del kit .....	11
Recomendaciones de herramientas especializadas .....	14
Actualizaciones .....	14
<b>Instalación de DirecSteer</b> .....	<b>17</b>
Preparación para la instalación .....	17
Recomendaciones .....	18
Punto de referencia .....	18
Desmontaje del volante de la dirección .....	19
Instalación del soporte antirotación .....	21
Instalación del conjunto DirecSteer .....	28

---

Preparación del conjunto DirecSteer .....	28
Acoplamiento del soporte al conjunto .....	29
Acoplamiento del conjunto DirecSteer a la columna de dirección .....	31
Desmontaje del conjunto DirecSteer .....	35
<b>Instalación de la computadora de campo .....</b>	<b>37</b>
<b>Ensamble del receptor de la antena .....</b>	<b>41</b>
Instalación del RS1™ al soporte .....	41
Colocación de una tarjeta SIM en el RS1™ .....	41
Instalación del RS1™ al soporte .....	42
Instalación del SC1™/TC1™ y 500S™ al soporte .....	42
<b>Instalación del receptor de la antena .....</b>	<b>47</b>
Montaje con soporte adhesivo .....	48
<b>Cableado .....</b>	<b>53</b>
Diagramas de sistema de DirecSteer .....	53
Buenas prácticas para el cableado .....	54
Cableado del DirecSteer .....	55
Conexión a la alimentación .....	62

## Capítulo 1:

# Información importante de seguridad

---

### AVISO

Siga las instrucciones de operación y seguridad que se incluyen con el implemento o el controlador, y lea este manual con cuidado antes de instalar u operar este sistema de Raven y antes de realizarle el mantenimiento.

- Estacione la máquina en un lugar donde el suelo esté nivelado, limpio y seco.
- Purgue la presión del sistema hidráulico y deje la máquina apagada durante el proceso de instalación o mantenimiento.

Siga las instrucciones de operación y seguridad que se incluyen con el implemento o el controlador. Antes de instalar u operar este sistema de Raven, revise y comprenda la información que se presenta aquí.

- El incumplimiento de las instrucciones de seguridad puede provocar daños en el equipo, lesiones personales o incluso la muerte.
- Revise el funcionamiento del equipo con su proveedor local y siga toda la información de seguridad que se presenta aquí.
- Póngase en contacto con un distribuidor local de Raven para obtener ayuda con cualquier parte de la instalación, servicio o funcionamiento del equipo Raven.
- Tenga en cuenta todas las etiquetas de seguridad colocadas en los componentes del sistema. Asegúrese de mantener las etiquetas de seguridad en buen estado y sustituya las que falten o estén dañadas. Contact a local Raven dealer to obtain replacements for safety labels.

Tenga en cuenta las siguientes medidas de seguridad cuando utilice el implemento después de instalar este sistema Raven:

- No use este sistema de Raven ni ningún equipo agrícola si se encuentra bajo los efectos del alcohol o de sustancias ilegales.

- Be alert and aware of surroundings while operating this Raven system.
  - Establezca y mantenga una distancia de trabajo segura con respecto a obstáculos y otras personas. El operador es responsable de desactivar el sistema cuando se haya reducido la distancia de trabajo segura.
  - Do not operate the implement on any public road with this Raven system enabled.
  - Mantenga el vehículo bajo control en todo momento durante su funcionamiento. Por ejemplo,
    - Remain in the operator seat while the system is enabled and disable automated Raven controls before exiting the operator seat.
    - Maintain control of safety devices such as Botón de parada de emergencias at all times during operation.
  - Disable this Raven system prior to starting any maintenance work on the implement or components of this Raven system.
- No intente modificar ni alargar ninguno de los cables de control del sistema. El distribuidor local de Raven puede facilitarle cables alargadores.

## Computadoras de campo, pantallas y consolas de control

- Si la pantalla no va a usarse durante un periodo prolongado, es mejor desmontarla de la máquina y guardarla en un lugar con temperatura controlada. Esto puede ayudar a prolongar la vida útil de los componentes electrónicos.
- Para evitar robos, asegure la pantalla y la antena GNSS cuando deje la máquina desatendida.

### **ADVERTENCIA**

## Seguridad hidráulica

A la hora de instalar o realizarle el mantenimiento a un sistema hidráulico o a componentes hidráulicos, tenga en cuenta que el líquido hidráulico puede estar extremadamente caliente y bajo mucha presión. Debe tener cuidado.

- Siempre use el equipo de protección personal adecuado cuando instale o realice el mantenimiento de sistemas hidráulicos.

- Nunca intente abrir o trabajar en un sistema hidráulico con el implemento en funcionamiento.
- Siempre tenga cuidado cuando realice el mantenimiento o abra un sistema presurizado.
- El implemento o la máquina debe quedarse en su lugar y apagado. Los brazos o las secciones del implemento deben estar desplegados y sostenidos con soportes durante la instalación o el mantenimiento.
- Todo arreglo que realice en el sistema hidráulico debe hacerse de acuerdo con las instrucciones para el mantenimiento aprobadas por el fabricante de la máquina.
- Antes de instalar componentes hidráulicos, asegúrese de que no existan problemas con el sistema hidráulico de la máquina (por ejemplo, problemas con la bomba, motores hidráulicos defectuosos, depósitos de metal fino en las mangueras hidráulicas, etc.).
- Tome todas las precauciones necesarias para evitar que entren materiales extraños o contaminantes en el sistema hidráulico del implemento. Los contaminantes que el sistema de filtración hidráulico no detenga van a disminuir el rendimiento del sistema y podrían dañar los componentes hidráulicos.
  - Compruebe que se usa líquido nuevo en el sistema hidráulico y que los filtros se hayan cambiado.
- Manténgase alejado del implemento cuando encienda el sistema por primera vez después de instalar componentes hidráulicos o de realizarles un mantenimiento en caso de que una manguera no se haya conectado o ajustado bien.

 **PRECAUCIÓN**

## Seguridad eléctrica

- Compruebe siempre que los cables de alimentación están conectados con la polaridad correcta, como se indica. Invertir los cables de alimentación podría provocar graves daños al sistema de Raven o a otros componentes.
- Para evitar lesiones personales o incendios, sustituya los fusibles defectuosos o fundidos únicamente por fusibles del mismo tipo y amperaje.
- No conecte el cable de alimentación del sistema a la batería ni al sistema de encendido hasta que todos los componentes se hayan montado y todas las conexiones eléctricas se hayan finalizado.

- Siempre ponga en marcha la máquina antes de iniciar este sistema de Raven para evitar sobretensiones o picos de tensión.
- Para evitar tropiezos y enredos, aleje los cables y mazos de cables de pasarelas, escalones, barras de sujeción y otras zonas que usen el operador o el personal de servicio durante el funcionamiento o el mantenimiento del equipo.
- Una persona que cuente con la capacitación adecuada puede acortar los cables de alimentación provistos. No se permiten otras modificaciones en el cableado, como aumentar el largo de los cables de alimentación o cambiar cualquier otro aspecto del cableado del sistema. Si se acortan los cables de alimentación, se deben colocar los terminales ojal de repuesto provistos en los extremos o terminales ojal proporcionados por el instalador, siempre que el fabricante haya determinado que son compatibles con el calibre de los cables que se usan.

## Sistemas de seguridad de máquinas

- Use todos los sistemas de seguridad que se facilitan con la máquina cuando opere la máquina con el sistema de Raven.
- El operador debe usar cinturones de seguridad y sistemas de sujeción cuando se encuentre en la cabina.
- No desactive ningún sistema de seguridad proporcionado por la máquina, incluidos, entre otros, alarmas acústicas, luces de alarma, etc.

## Pantalla táctil

- Solo toque la pantalla táctil con el dedo o con un lápiz o lapicera especial para pantallas táctiles. Usar la pantalla táctil con objetos afilados puede causar daños permanentes en la pantalla.
- Limpie la pantalla únicamente con un paño húmedo. No use nunca sustancias corrosivas ni ninguna otra sustancia agresiva.



## Recomendaciones y buenas prácticas

### Punto de referencia

Para las instrucciones que se proporcionan, en general, se supone que usted está parado detrás de la máquina y mirando hacia la cabina. Se le van a proporcionar más indicaciones específicas según sea necesario para completar los procedimientos.

### Preparación para la instalación

- Asegúrese de que no existan problemas con el sistema hidráulico de la máquina (por ejemplo, problemas con la bomba, motores hidráulicos defectuosos, depósitos de metal fino en las mangueras hidráulicas, etc.).
- Compruebe que se usa aceite nuevo en el sistema hidráulico de la máquina y que los filtros se hayan cambiado recientemente.
- Asegúrese de que no haya problemas con el sistema de dirección (por ejemplo, bujes gastados, terminales de la dirección defectuosos, componentes de la dirección con ajuste incorrecto, etc.).

### Antenas e interferencia en la señal

Debido a la potencia de difusión relativamente baja de los satélites, todos los receptores y las antenas GNSS tienden a ser sensibles a las fuentes de ruido e interferencia en las señales en comparación con las señales terrestres (es decir, de radio o celulares).

**Nota:** *La mala recepción de señales GNSS puede causar que otros sistemas que dependen de soluciones GNSS (por ejemplo, sistemas de dirección automática, sistemas de control de frecuencia, etc.) se desconecten o provocar resultados o un funcionamiento desfavorables.*

Las siguientes recomendaciones tienen por objetivo proporcionar un entorno óptimo para sistemas GNSS y ofrecer los mejores resultados en cuanto a tiempo de funcionamiento, incluso si hay picos de fuentes de interferencia durante el día.

- Monte las antenas GNSS en un lugar donde se tenga una vista total y sin obstrucciones del cielo.
  - Se recomienda un espacio libre de 1 m (39 in) alrededor de la antena GNSS para evitar problemas comunes de interferencia en la señal. No instale antenas celulares, de radio ni otras GNSS en esta zona.
  - Monte la antena GNSS en el punto más alto de la máquina. Evite montar la antena en un lugar donde puedan aparecer obstrucciones (por ejemplo, tolvas, bordes del techo de la cabina, marco o elementos estructurales del equipo, etc.) en la vista de la antena.

**Nota:** *Por lo general, la vista de la antena comienza 5° y 10° por encima del eje horizontal de la base de la antena y se extiende más allá de la cara de la antena o receptor que apunta al cielo.*
- El GNSS es un sistema de línea de visión directa. Debe haber un camino despejado entre el satélite y la antena GNSS.
  - Las obstrucciones como edificios y ramas de árboles, y también los componentes del vehículo, como un techo de plástico reforzado con fibra de vidrio o de metal, etc., pueden provocar señales multicamino o bloquear el receptor GNSS por completo.
- Los campos eléctricos y magnéticos pueden interferir en las señales GNSS o de Banda L.
  - Evite montar los receptores o las antenas GNSS cerca de componentes como antenas de radio o celulares, motores eléctricos, generadores, alternadores, luces estroboscópicas, transmisores de radio, etc.
  - El tendido eléctrico aéreo, las antenas de microondas, los radares, otras antenas activas, etc. pueden interferir en la señal GNSS.
- Monte las antenas celulares y de diversidad del Field Hub, al menos, a 1 m (39 in) de distancia. Evite montar antenas celulares, de radio ni otras GNSS en esta zona.

## Conexión de las mangueras

El término "manguera" hace referencia a todos los componentes flexibles que transportan líquidos. Siga las directrices y recomendaciones a continuación para conectar y enrutar las mangueras durante la instalación o el mantenimiento de este sistema Raven:

- Deje las tapas/cubiertas protectoras en los extremos de las mangueras hasta que sea necesario conectarlos al sistema hidráulico para evitar que los contaminantes ingresen a este.
- En la medida de lo posible, siga los recorridos de las mangueras ya instaladas en el implemento. El enrutamiento correcto de la manguera debe facilitar lo siguiente:
  - Asegurar las mangueras y evitar que cuelguen por debajo del implemento.
  - Mantener una distancia suficiente de los componentes móviles y las zonas operativas alrededor de los ejes; uniones universales y componentes de suspensión; poleas, engranajes, correas y cadenas; mecanismos móviles, cilindros, articulaciones, etcétera.
  - Proteger las mangueras de los desechos del campo y de los peligros circundantes (por ejemplo, ramas de árboles, postes de cercas, rastros de cultivos, acumulaciones de suciedad o rocas que puedan caer o ser arrojadas por el implemento).
  - Proteger las mangueras de pliegues muy pronunciados, torsiones o flexiones en distancias cortas y en el funcionamiento normal del implemento.
  - Garantizar una longitud suficiente para que el implemento se mueva con libertad durante el funcionamiento normal y evitar tirones, pinzamientos, enganches o fricciones, especialmente en los puntos de articulación y de pivote. Sujetar firmemente las mangueras para forzar un movimiento controlado.
  - Evitar las superficies abrasivas y los bordes afilados, como esquinas cizalladas o cortadas con soplete, roscas de tornillos de sujeción o cabezales de tornillos de sombrerete, extremos de abrazaderas de mangueras, etcétera.
  - Evitar las zonas que el operador o el personal de servicio puedan pisar o utilizar como asidero.
- No conecte, fije ni permita que las mangueras entren en contacto con componentes con fuerzas de vibración altas, superficies calientes o componentes que transporten líquidos calientes por encima de la temperatura nominal de los componentes de la manguera.
  - Las mangueras deben estar protegidas o blindadas si el enrutamiento requiere que la manguera esté expuesta a condiciones que vayan más allá de las especificaciones de los componentes de la manguera.
- Evite pasar las mangueras por zonas donde puedan producirse daños debido a la acumulación de material (por ejemplo, suciedad, barro, nieve, hielo, etcétera).

## Cableado del mazo de cables

El término "mazo de cables" hace referencia a todos los cables eléctricos, atados o no. Siga las directrices y recomendaciones a continuación para conectar y enrutar los mazos de cables durante la instalación o el mantenimiento de este sistema Raven:

- Deje las tapas/cubiertas protectoras sobre los conectores del mazo de cables hasta que sea necesario para evitar que la suciedad y la humedad contaminen los circuitos eléctricos.
- Fije el mazo de cables al bastidor o a los elementos estructurales sólidos como mínimo cada 30 cm (12 pulgadas).
- En la medida de lo posible, siga los recorridos de los mazos de cables ya instalados en el implemento. El enrutamiento correcto del mazo de cables debe facilitar lo siguiente:
  - Asegurar el mazo de cables y evitar que cuelgue por debajo del implemento.
  - Mantener una distancia suficiente de los componentes móviles y las zonas operativas alrededor de los ejes; uniones universales y componentes de suspensión; poleas, engranajes, correas y cadenas; mecanismos móviles, cilindros, articulaciones, etcétera.
  - Proteger el mazo de cables de los desechos del campo y de los peligros circundantes (por ejemplo, ramas de árboles, postes de cercas, rastros de cultivos, acumulaciones de suciedad o rocas que puedan caer o ser arrojadas por el implemento).
  - Proteger el mazo de cables de pliegues muy pronunciados, torsiones o flexiones en distancias cortas y en el funcionamiento normal del implemento.
  - Los conectores y empalmes no deben situarse en puntos de flexión o en secciones del mazo de cables que se muevan.
  - Garantizar una longitud suficiente para que el implemento se mueva con libertad durante el funcionamiento normal y evitar tirones, pinzamientos, enganches o fricciones, especialmente en los puntos de articulación y de pivote. Sujetar firmemente el mazo de cables para forzar un movimiento controlado.
  - Evitar las superficies abrasivas y los bordes afilados, como esquinas cizalladas o cortadas con soplete, roscas de tornillos de sujeción o cabezales de tornillos de sombrerete, extremos de abrazaderas de mangueras, etc.

- No conecte, fije ni permita que el mazo de cables entre en contacto con componentes con fuerzas de vibración altas, superficies calientes o componentes que transporten fluidos calientes por encima de la temperatura nominal de los componentes del mazo de cables.
  - El mazo de cables debe estar protegido o blindado si el enrutamiento requiere que la manguera esté expuesta a condiciones que vayan más allá de las especificaciones de los componentes del mazo de cables.
- Evite pasar los mazos de cables por zonas donde puedan producirse daños debido a la acumulación de material (por ejemplo, suciedad, barro, nieve, hielo, etc.).
- Evite pasar los mazos de cables por zonas que el operador o el personal de servicio puedan pisar o utilizar como asidero.

**Nota:** Evite rociar directamente o lavar a presión los componentes eléctricos y las conexiones. Los chorros y aerosoles a alta presión pueden penetrar en las juntas, provocar corrosión o dañar de cualquier otro modo los componentes eléctricos. Al realizar el mantenimiento:

- Inspeccione los componentes eléctricos y los conectores en busca de corrosión, clavijas o alojamientos dañados, etc. Repare o sustituya los componentes o el mazo de cables según sea necesario.
- Asegúrese de que los conectores se mantengan limpios y secos. Aplique grasa dieléctrica a las superficies de sellado de todas las conexiones expuestas a humedad, suciedad, residuos y otros contaminantes. Repare o sustituya el mazo de cables según sea necesario.
- Limpie los componentes eléctricos con aire a presión, limpiador de componentes eléctricos en aerosol o lavándolos con agua de baja presión.
- Elimine el agua superficial visible de los componentes eléctricos y las conexiones con aire a presión o un limpiador en aerosol. Deje que los componentes se sequen por completo antes de volver a conectar los cables.



## Capítulo 2:

### Introducción

#### AVISO



Según la marca y el modelo de la máquina, los pasos que se deben seguir para completar la instalación de RS1™/SC1™ con el sistema de autodirección de DirecSteer pueden diferir de las instrucciones que se brindan en el siguiente procedimiento.

El sistema de dirección DirecSteer está diseñado para la dirección automatizada del equipo agrícola. Incorpora un motor de dirección eléctrica montado en la columna de dirección.

El objetivo de las instrucciones de este manual es brindar ayuda para la instalación del sistema de dirección DirecSteer en las siguientes máquinas.

#### Tractores de la serie Vario de Fendt

- 200 Vario: 207, 208, 209, 210, 211
- 400 Vario: 411, 412, 413, 414, 415
- 700 Vario: 712, 714, 716, 718
- 800 Vario: 818, 820

A fin de garantizar la compatibilidad con el kit proporcionado y las instrucciones de este manual, las marcas y los modelos anteriores deben contar con la columna de dirección que se muestra a continuación. Tanto este manual como el kit correspondiente son compatibles solo con esta columna de dirección específica.

## Componentes del kit

Esta sección contiene una lista de los componentes incluidos en el kit. Antes de comenzar la instalación, compare los elementos del kit con los componentes de esta lista. Si tiene alguna pregunta sobre el kit, póngase en contacto con su distribuidor Raven.

Capítulo 2

Kit de instalación de la dirección DirecSteer para la serie Vario de Fendt (número de pieza: 117-5030-421 Rev. B)

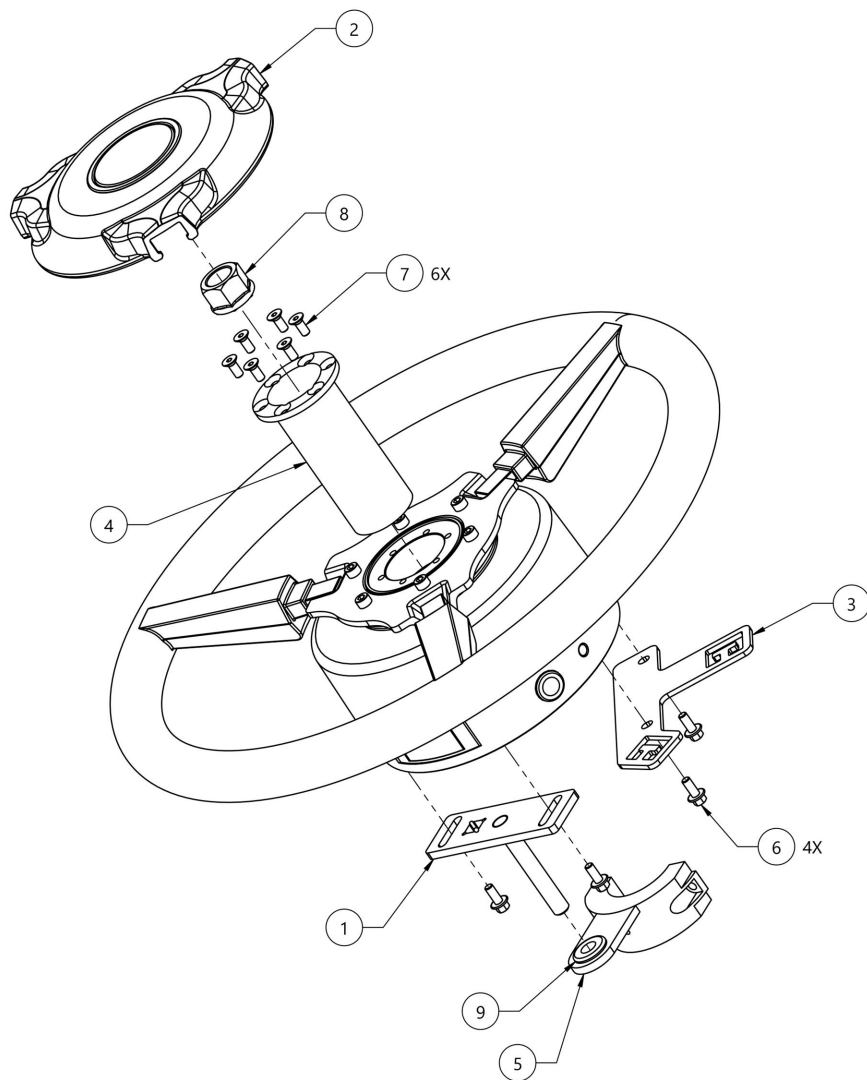
ITEM #	QTY	PART #	DESCRIPTION
1	1	BOX	BOX, SHIPPING, TBD BY MFG
2	1	107-4001-093	BRACKET, GENERIC, STEERING MOTOR CABLE ROUTING AID
3	1	107-4050-011	DD, SPLINE ADAPTER, 20mm, 36T, TAPERED, 100mm
4	1	116-4050-012	WELDMENT, BRACKET, FENDT VARIO
5	1	107-4001-179	CUTOUT TEMPLATE, FENDT VARIO, GROMMET STYLE
6	1	063-4001-084	ASSEMBLY, BRACKET, 70MM, ANTIROTATION STEM, 60MM
7	1	063-8000-149	MSTR SW AUTO PLT W/ADPT
8	1	063-0173-654	ROCKER SW ASY ENABLE 2 PIN
9	1	117-5001-094	KIT, ROOF, RECEIVER MOUNT, GENERIC
10	1	117-4001-050	KIT, TRACTOR SIDE, DISPLAY MOUNT
11	1	063-8000-125	MOUNT PLATE ASY ANT. ROOF
12	1	117-5030-601	KIT, DIRECSTEER, NON-ADJUSTABLE STEERING COLUMN COV
13	1	115-7325-021	CABLE, DD STEER, W/ SMART RELAY
14	1	115-4001-258	CABLE, MODIFICATION, DD STEER, MOTOR CONNECTION CA
15	1	115-7325-064	CABLE, OP. PRESENCE, 2P SUPERSEAL 1.5 SERIES TEE TO 2P D
16	1	016-0171-649	SHEET WARRANTY/HELP
17	1	ENVELOPE	ENVELOPE, PLASTIC, TBD BY MFG
18	6	311-4070-090K	SCREW, HEX SOCKET COUNTERSUNK, ISO 10642, M5X12, 8.8,
19	1	315-0000-034	GROMMET, TYPE D, 10MM ID, 20MM OD, 16MM HOLE DIA.
20	4	311-4035-002K	HEX BOLT, FLANGED, ISO 4162 - M5 x 0.8 x 12mm
21	1	312-1001-202	HEX NUT, FLANGED, M18 X 1.5, WRENCH SIZE 24
22	1	311-4070-047K	SCREW, HEX SOCKET COUNTERSUNK, ISO 10642, M4X12, 8.8,

Kit del motor DirecSteer (número de pieza: 117-5030-318 Rev. A)

QTY	PART #	DESCRIPTION
1	053-0159-351	BOX, SHIPPING
1	063-4001-053	ASSEMBLY, DD STEER, NON-BRANDED



Diagrama de ensamble para la instalación del motor DirecSteer para la serie Vario de Fendt (número de pieza: 054-5030-421 Rev. A)



9	1	315-0000-034	GROMMET, TYPE D, 10MM ID, 20MM OD, 16MM HOLE DIA.	
8	1	312-1001-202	NUT, HEX FLANGED, M18-1.5, SW24	
7	6	311-4070-090K	SCREW, HEX SOCKET FLAT HEAD, DIN 7991, M5-0.8 X 12MM, 8.8 STEEL	
6	4	311-4035-002K	FLANGED HEX BOLT, ISO 4162, M5-0.8 X 12MM, 8.8 STEEL	
5	1	116-4050-012	WELDMENT, BRACKET, TRACTOR GROUP 21	
4	1	107-4050-011	SPLINE ADAPTER, DIRECT DRIVE, 20MM, 36T, TAPERED, 100MM	
3	1	107-4001-093	BRACKET, GENERIC, STEERING MOTOR CABLE ROUTING AID	
2	1	106-0159-782	COVER, DIRECSTEER, RAVEN	
1	1	063-4001-084	ASSEMBLY, BRACKET, 70MM, ANTI-ROTATION STEM, 60MM	
ITM	QTY	PART NUMBER	DESCRIPTION	SPECIAL NOTE

## Recomendaciones de herramientas especializadas

Se recomienda usar las siguientes herramientas para instalar el sistema:

- Extractor del volante de la dirección (OTC 7403 o la herramienta especializada W80653)
- Pernos M5 × 0,8 × 100+ mm (para desmontar el motor DirecSteer)

## Actualizaciones

Las actualizaciones de software y manuales están disponibles en el sitio web sobre tecnología aplicada de Raven.

<https://portal.ravenprecision.com>

Regístrese para recibir avisos por correo electrónico y notificaciones automáticas cuando haya actualizaciones disponibles de los productos de Raven.

En Raven Industries, nos esforzamos para que su experiencia con nuestros productos de tecnología aplicada sea lo más satisfactoria posible. Brinde sus comentarios para que podamos mejorar su experiencia.

Sus comentarios ayudarán a dar forma a las documentaciones futuras de nuestros productos y al servicio general que ofrecemos. Queremos tener la oportunidad de evaluarnos a través de la valoración de nuestros clientes y ansiamos saber cómo los hemos ayudado o cómo podemos mejorar.

Para que podamos brindar una mejor asistencia, envíe un correo electrónico con la información siguiente a

[techwriting@ravenind.com](mailto:techwriting@ravenind.com)

- pieza número 016-5030-421ES-A
- Manual de instalación del RS1™/SC1™ con DirecSteer para la serie Vario de Fendt
- Cualquier comentario (incluya las URL y los números de capítulo o página, si corresponde).
- Háganos saber cuánto tiempo lleva utilizando este u otros productos de Raven.

No compartiremos su correo electrónico ni la información que nos facilite. Su opinión es muy valiosa e importante para nosotros.

Gracias por su tiempo.



## Capítulo 3:

# Instalación de DirecSteer

### AVISO



Según la marca y el modelo de la máquina, los pasos que se deben seguir para completar la instalación de RS1™/SC1™ con el sistema de autodirección de DirecSteer pueden diferir de las instrucciones que se brindan en el siguiente procedimiento.

<a href="#">Preparación para la instalación</a> .....	17
<a href="#">Recomendaciones</a> .....	18
<a href="#">Punto de referencia</a> .....	18
<a href="#">Desmontaje del volante de la dirección</a> .....	19
<a href="#">Instalación del soporte antirotación</a> .....	21
<a href="#">Instalación del conjunto DirecSteer</a> .....	28
<a href="#">Preparación del conjunto DirecSteer</a> .....	28
<a href="#">Acoplamiento del soporte al conjunto</a> .....	29
<a href="#">Acoplamiento del conjunto DirecSteer a la columna de dirección</a> .....	31
<a href="#">Desmontaje del conjunto DirecSteer</a> .....	35

## Preparación para la instalación

Antes de instalar el sistema, estacione la máquina en un lugar donde el suelo esté nivelado, limpio y seco. Deje la máquina apagada durante el proceso de instalación.

Durante el proceso de instalación, siga las buenas prácticas de seguridad. Asegúrese de leer atentamente las instrucciones de este manual mientras completa el proceso de instalación.

## Recomendaciones

Raven Industries recomienda las siguientes buenas prácticas al instalar o poner en funcionamiento el sistema por primera vez, al inicio de la temporada o al trasladar el sistema a otra máquina:

- Asegúrese de que los filtros hidráulicos de la máquina se hayan cambiado recientemente y de que no existan problemas con el sistema hidráulico (por ejemplo, problemas con la bomba, motores hidráulicos defectuosos, depósitos de metal fino en las mangueras hidráulicas, etc.).
- Pruebe tres veces cada una de las funciones hidráulicas de la máquina (es decir, inclinar, plegar, centrar estante, extender montículo de tierra u otras funciones de la válvula hidráulica) para garantizar que la válvula hidráulica use aceite nuevo y que los desechos se eliminen de los filtros, las válvulas y las mangueras hidráulicas.
- Una vez que haya instalado el sistema, y antes de operar el control hidráulico a través del controlador o la computadora de campo, active las funciones hidráulicas de forma manual. El objetivo es garantizar que el sistema hidráulico se haya instalado correctamente y que este no tenga aire adentro.

Raven Industries recomienda las siguientes buenas prácticas al instalar el sistema.

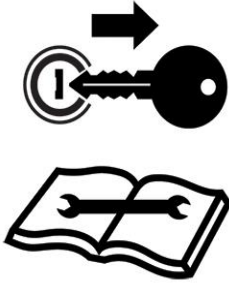
- Use los números de piezas para identificarlas.
- Deje puesto el envoltorio de plástico de cada pieza hasta que la necesite para la instalación.
- Deje puesta la tapa de plástico de cada pieza hasta que la necesite para la instalación.

## Punto de referencia

En las instrucciones de este manual, se presupone que usted está de pie detrás de la máquina mirando hacia la cabina.

## Desmontaje del volante de la dirección

### AVISO



Para realizar el siguiente procedimiento, se necesita un extractor de volantes de dirección (no suministrado). Si desea obtener ayuda para el uso correcto de un extractor de volantes de dirección o la extracción del volante, comuníquese con un distribuidor local de equipos.

1. Saque la tapa del centro del volante de la dirección.



2. Desinstale la tuerca grande que fija el volante de la dirección con una llave tubo de 27 mm.





3. Use un extractor del volante de la dirección para desmontar el volante de la dirección de la columna de dirección.



**Nota:** El volante de dirección y los componentes de fábrica no se usarán con el sistema de DirecSteer. Se recomienda mantener estos componentes en caso de que el sistema de DirecSteer se desinstale o coloque en otra máquina.

## Instalación del soporte antirotación

1. Quite el tornillo del lado de la cubierta con un destornillador Phillips.



2. Retire la cubierta lateral que tiene el cierre de goma.



3. Quite los dos pernos Allen de la abrazadera que sostiene la palanca del limpiaparabrisas con una llave Allen de 4 mm. Retire la abrazadera.



4. Monte la abrazadera antirotación (número de pieza: 116-4050-012) en la columna de dirección con los pernos que quitó antes.



5. Coloque la plantilla provista (número de pieza: 107-4001-179) en el exterior de la cubierta plástica como se muestra en la imagen. Para ello, use la abrazadera original y el tornillo Allen de cabeza plana M4 × 12 mm provisto (número de pieza: 311-4070-047K).



6. Use un fibrón para marcar el área que debe cortar de la cubierta.



7. Use una multiherramienta Dremel para cortar el orificio.



8. Coloque la cubierta encima de la abrazadera antirotación y fíjela con el tornillo original.



**Nota:** El volante de dirección y los componentes de fábrica no se usarán con el sistema de DirecSteer. Se recomienda mantener estos componentes en caso de que el sistema de DirecSteer se desinstale o coloque en otra máquina.

## Instalación del conjunto DirecSteer

### Preparación del conjunto DirecSteer

1. Instale el adaptador de la ranura (número de pieza: 107-4050-011) en el centro del conjunto DirecSteer (número de pieza: 063-4001-053) y fíjelo con los seis pernos avellanados M5 × 12 incluidos (número de pieza: 311-4070-090K).





2. Instale el botón azul de desconexión del motor auxiliar (número de pieza: 107-0172-837). Para ello, introdúzcalo con firmeza en el puerto de acoplamiento del costado del conjunto DirecSteer.



3. Dele la vuelta al conjunto DirecSteer para que la parte inferior quede hacia arriba.
4. Coloque el conjunto DirecSteer de tal manera que el botón quede de cara a usted.

## Acoplamiento del soporte al conjunto

1. Acople el soporte para cableado (número de pieza: 107-4001-093) al conjunto DirecSteer como si marcara las siete en un reloj y ajústelo con dos de los pernos M5 × 12 incluidos (número de pieza: 311-4035-002K).

2. Instale el vástago antirotación (número de pieza: 063-4001-084) en el conjunto DirecSteer como si marcara las cuatro en un reloj con dos de los pernos M5 × 12 incluidos (número de pieza: 311-4035-002K), pero no los ajuste por completo.



**Nota:** La posición del vástago antirotación puede seguir acomodándose durante la instalación. Se recomienda **no** ajustar los pernos en este paso.

## Acoplamiento del conjunto DirecSteer a la columna de dirección

1. Introduzca el vástago antirotación (número de pieza: 063-4001-084) en el anillo protector de goma de la abrazadera de columna con brida (número de pieza: 116-4050-012) y, a su vez, acople el adaptador de la ranura (número de pieza: 107-4050-011) a la columna de dirección.



2. Coloque la tuerca de la columna con brida (número de pieza: 312-1001-202) en el adaptador de la ranura y ajústela con una llave tubo larga de 24 mm.



3. Ajuste los pernos del vástago antirotación (número de pieza: 063-4001-084) con una llave común o llave tubo de 8 mm.



4. Coloque la cubierta (número de pieza: 106-0159-782) en el centro del volante de la dirección DirecSteer.



## Desmontaje del conjunto DirecSteer

1. Saque la cubierta del volante de la dirección.



2. Quite la tuerca de la columna y la arandela.
3. Desinstale tres de los pernos del adaptador de la ranura.



4. Coloque el extractor del volante de la dirección OTC 7403 con pernos M5 × 0,8 × +100 mm en el conjunto DirecSteer. Cuando sea necesario, use el espaciador incluido (número de pieza: 305-1001-011) a fin de proteger el vástago telescópico.



5. Desmonte el conjunto DirecSteer.



## Capítulo 4:

# Instalación de la computadora de campo

---

Cada kit DirecSteer incluye un soporte para montar la pantalla del tractor. La siguiente sección se refiere al soporte de montaje general (pieza número 117-4001-050). Si hay un soporte de montaje mejor, no hace falta utilizar el kit genérico. Este esquema de montaje genérico es compatible con barras cuadradas/rectangulares de hasta 5 cm × 2,5 cm (2 in × 1 in) y rieles redondos con un diámetro de 1,25 cm a 3,8 cm (de 0,5 in a 1,5 in).

Las siguientes instrucciones son recomendaciones generales para montar una computadora de campo con la solución genérica.

1. Instale el soporte de montaje de la pantalla del tractor en una barra cuadrada accesible, una barra redonda o un soporte dentro de la cabina del operador mediante una de las siguientes formas:
  - a. Utilice los pernos M6 × 80 y los accesorios suministrados para fijar el soporte de la pantalla y la placa trasera a una barra cuadrada.



- b. Use el par de pernos en U correspondiente y los herrajes para fijar el soporte de la pantalla a un riel redondo.

**Nota:** Se puede insertar un soporte de plástico en el perno en U más pequeño para aplicaciones con rieles más pequeños.



- c. Si se proporciona con un soporte de montaje (pieza número 107-8000-082) y la máquina tiene un patrón de pernos compatible, el soporte de la pantalla se puede fijar a un poste de la cabina.



2. Coloque la base cuadrada sobre los postes de montaje de la parte posterior de la consola.

**Nota:** La esfera de la base cuadrada está desplazada para proporcionar espacio adicional o permitir que la consola se mueva. La base se puede orientar con la esfera hacia la parte superior o inferior de la consola, según se requiera o desee para la posición de montaje seleccionada.

3. Use las arandelas planas, las arandelas de seguridad y los tornillos proporcionados para asegurar la base cuadrada a la parte posterior de la consola.
4. Coloque el brazo de conexión RAM® en la base circular o en la abrazadera de tubo en U y ajuste el brazo para asegurar la consola.
5. Ajuste la consola según sea necesario para que se pueda ver y operar correctamente.

**Nota:** Es normal que la carcasa de la pantalla se caliente durante el funcionamiento.



## Capítulo 5:

# Ensamble del receptor de la antena

El sistema de DirecSteer funciona con un receptor RS1™ o con la combinación de un receptor 500S™ y un nodo ECU SC1™.

Consulte la sección que más corresponda para el receptor deseado:

<a href="#">Instalación del RS1™ al soporte</a> .....	41
<a href="#">Colocación de una tarjeta SIM en el RS1™</a> .....	41
<a href="#">Instalación del RS1™ al soporte</a> .....	42
<a href="#">Instalación del SC1™/TC1™ y 500S™ al soporte</a> .....	42

## Instalación del RS1™ al soporte

**Nota:** Comuníquese con un distribuidor autorizado para obtener asistencia con el pedido o la instalación del kit de montaje RS1™ para una máquina específica.

### Colocación de una tarjeta SIM en el RS1™

Cuando se usan suscripciones a la red de cobertura (RTK) o asistencia remota, se requiere una tarjeta SIM para el RS1™.

**Nota:** Instale una tarjeta SIM sin código PIN o asegúrese de que el código PIN de la SIM esté desactivado.

Para colocar una tarjeta SIM en el RS1™:

1. Retire los cuatro tornillos situados en la parte inferior del RS1™.
2. Retire la tapa de la ranura de la SIM.

3. Inserte la tarjeta SIM en la ranura de la SIM.



**Nota:** La tarjeta SIM se debe insertar en la ranura J11, de lo contrario, el RS1™ no se conectará a ninguna red inalámbrica o CORS.

## Instalación del RS1™ al soporte

1. Use los tornillos avellanados de 1/4 in - 20 (pieza número 311-0003-041) para asegurar el soporte inferior del RS1™ (pieza número 107-0172-498) al RS1™.



## Instalación del SC1™/TC1™ y 500S™ al soporte

1. Pase el conector circular de 12 clavijas del cable 500S™/SC1™ (número de pieza 115-0172-684) a través del recorte en la parte superior de la soldadura.

2. Fije el conector de mamparas al soporte del techo (pieza número 116-4001-001) con los 2 tornillos autorroscantes de 4,8 × 13 mm (pieza número 310-4050-034) y un destornillador Torx T25.



3. Conecte el conector circular de 12 clavijas al receptor 500S™ (pieza número 063-2000-006/-013).



**Nota:** Es más fácil fijar el conector antes de que la antena esté fijada al soporte del techo.

4. Fije el receptor 500S™ al soporte del techo con los 4 tornillos de cabeza plana #8-32 (pieza número 311-0005-243) y las arandelas #8 (pieza número 313-2301-807) proporcionadas con un destornillador T20.



5. Conecte los enchufes circulares DTM de 12 clavijas del cable 500S™/SC1™ a los conectores correspondientes de la unidad SC1™/TC1™.

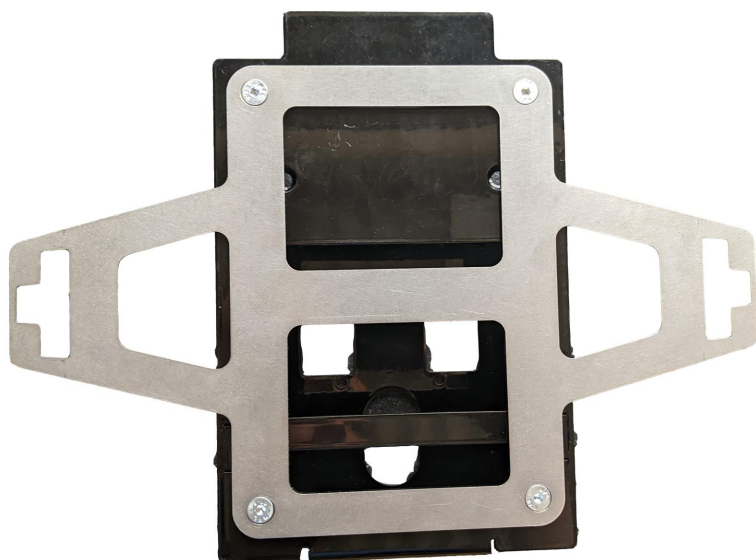
**Nota:** Es más fácil fijar los conectores antes de que la unidad SC1™/TC1™ esté fijada al soporte del techo.



6. Fije la unidad SC1™ (pieza número 063-0173-990) o TC1™ (pieza número 063-0174-070) al soporte del techo con los 2 tornillos avellanados M6 × 30 (pieza número 311-4073-138), las tuercas M6 Nylock (pieza número 312-6001-019) y las arandelas M6 proporcionadas (pieza número 313-6000-011), con una llave inglesa o tubo de 10 mm y una llave hexagonal de 4 mm.



7. Fije el soporte del techo (pieza número 116-4001-001) al soporte fijo de la unidad RS1™ (pieza número 107-0172-498) con los 4 tornillos avellanados M6 × 16 (pieza número 311-4073-134) y una llave hexagonal de 4 mm.





## Capítulo 6:

# Instalación del receptor de la antena

---

El sistema de DirecSteer funciona con un receptor RS1™ o con la combinación de un receptor 500S™ y un nodo ECU SC1™.

En las siguientes secciones, se ofrece información sobre el montaje de la antena del DirecSteer que corresponde a ambos receptores. Una vez que se ensamblan con el hardware de montaje, tanto el RS1™ como el 500S™/SC1™ se montan al techo de la máquina de la misma manera.

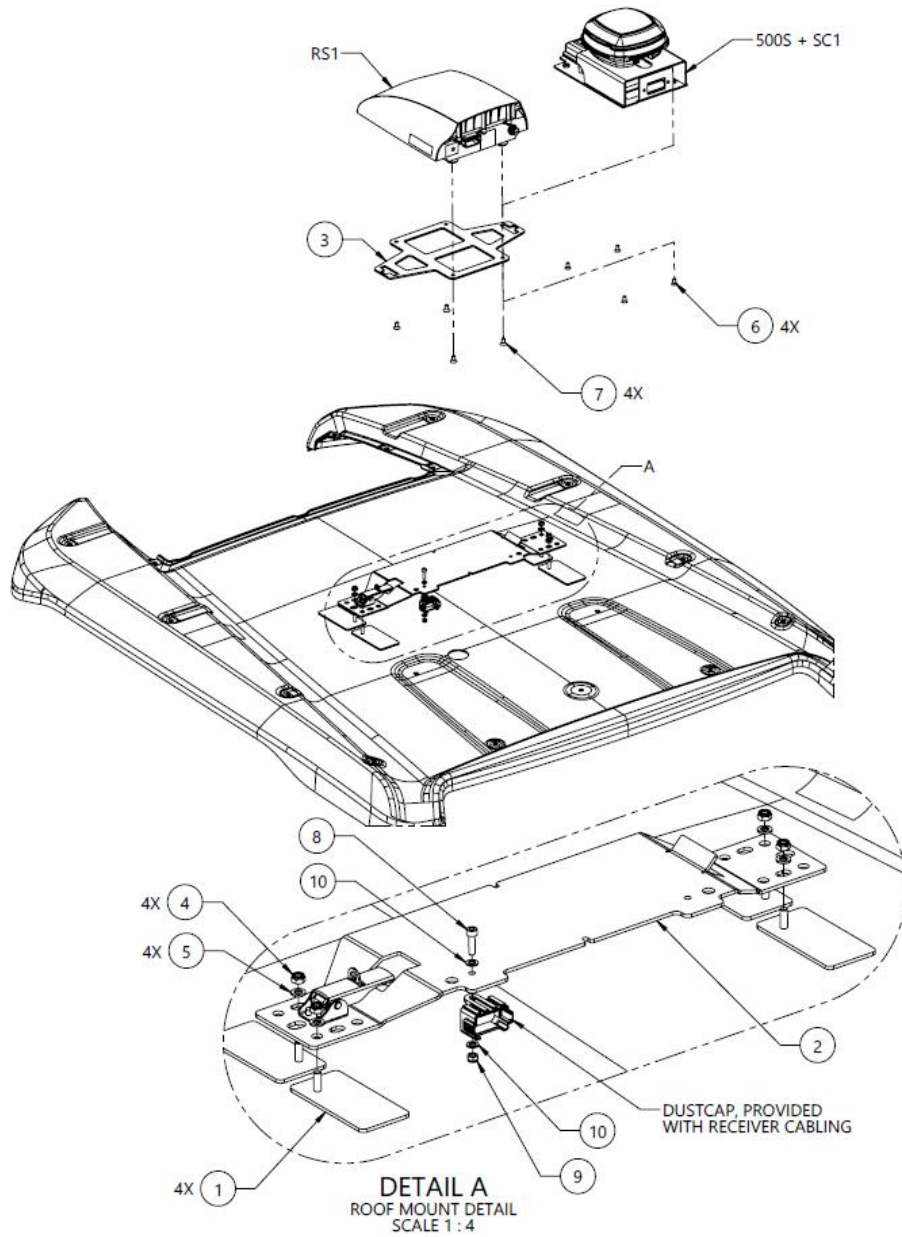
Consulte la sección que más corresponda para el método de montaje deseado:

---

<a href="#">Montaje con soporte adhesivo</a> .....	48
--	----

# Montaje con soporte adhesivo

Diagrama de ensamble del soporte adhesivo (número de pieza: 054-5001-094 Rev. A)



10	2	313-6000-007K	WASHER, ISO 7089, M5, STEEL, ZINC PLATED, 96 HR+	PROVIDED WITH RECEIVER CABLING
9	1	312-6001-012K	HEX NUT, NYLOCK, ISO 7040, M5-0.8, GRADE 8	PROVIDED WITH RECEIVER CABLING
8	1	311-4060-092K	SCREW, SHCS, ISO 4762, M5-0.8 X 18MM, 8.8 STEEL	PROVIDED WITH RECEIVER CABLING
7	4	311-0003-041	SCREW, HEX SOCKET FLAT HEAD, 1/4-20 UNC X 0.50 LG, ZINC PLATED, BLACK	RS1 MOUNTING
6	4	311-4070-133N	SCREW, HEX SOCKET FLAT HEAD, DIN 7991, M6-1 X 12MM, 8.8 STEEL	500S MOUNTING
5	4	313-6000-010K	WASHER, ISO 7089, M6, STEEL, ZINC PLATED, 96 HR+	
4	4	312-6001-017K	HEX NUT, NYLOCK, ISO 7040, M6-1, GRADE 8	
3	1	107-0172-498	BRACKET, MOUNTING, RS1, CNH	
2	1	063-4001-088	ASSEMBLY, RECEIVER, LATCH, GENERIC STYLE	
1	4	063-0174-251	BRACKET ASSEMBLY, RECEIVER MOUNT, STICK-ON, W- TAPE	
<b>ITM</b>	<b>QTY</b>	<b>PART NUMBER</b>	<b>DESCRIPTION</b>	<b>SPECIAL NOTE</b>

1. Prepare el soporte del receptor, las almohadillas adhesivas y los accesorios.

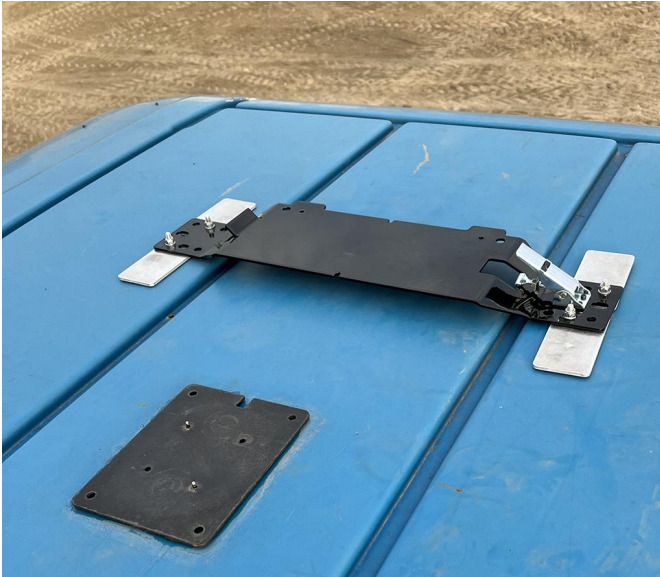


2. Adhiera las almohadillas al soporte del receptor como se muestra en la imagen.



3. Seleccione un lugar en el techo de la cabina para montar el receptor de la antenna. Para que el receptor de la antenna funcione mejor, tenga en cuenta lo siguiente:
  - El receptor de la antenna debe estar montado, al menos, a 50 cm (20 in) de otras antenas o equipos GNSS, celulares o de radio.
  - Alinee el receptor de la antenna en la línea central del tractor, frente al eje trasero o hacia la parte delantera de la cabina.
  - El receptor de la antenna se monta con los conectores hacia la parte posterior del tractor.
4. Limpie por completo el lugar seleccionado.

5. Asegure el conjunto del soporte del receptor al techo del tractor con las cuatro almohadillas adhesivas.



6. Fije y asegure el receptor de la antena al soporte del receptor y ubíquelo hacia la parte delantera de la máquina.



7. Si corresponde, monte la placa adhesiva circular para la antena celular LAIRD (pieza número 121-0000-042) a 50 cm (20 in) del soporte del receptor de la antena.

**Nota:** La antena LAIRD es la antena celular principal del RS1™. Se recomienda un espacio libre mínimo de 1 m (39 in) alrededor de las antenas para evitar problemas comunes con la interferencia de la señal.

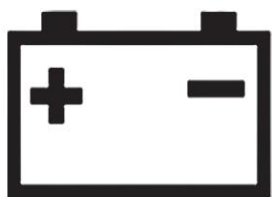




## Capítulo 7:

### Cableado

#### PRECAUCIÓN



No conecte el cable de alimentación del sistema a la batería ni al sistema de encendido hasta que todos los componentes se hayan montado y todas las conexiones eléctricas se hayan finalizado.

Al instalar un sistema de conducción automática, los cables de alimentación siempre deben conectarse a la batería después de que todos los demás cables se enruten y conecten. Hay dos opciones disponibles:

- mazo de cables de alimentación preparado para implementar (pieza número 115-7325-012/013) con un conector ISOBUS (IBBC);
- mazo de cables de alimentación básico (pieza número 115-7325-001/002).

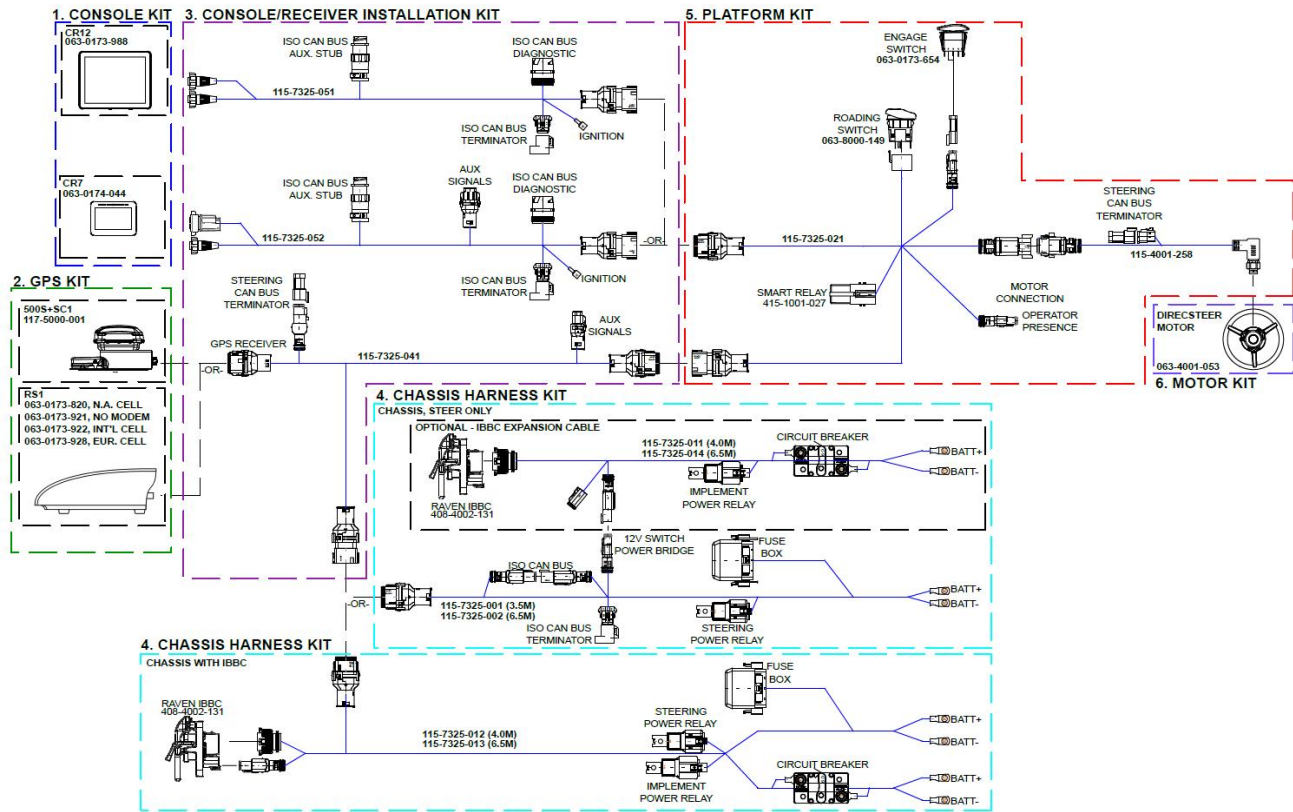
El mazo de cables de alimentación preparado para implementar es el único con conector ISOBUS (IBBC) y debe montarse en la parte posterior del tractor.

<a href="#">Diagramas de sistema de DirecSteer</a> .....	53
<a href="#">Buenas prácticas para el cableado</a> .....	54
<a href="#">Cableado del DirecSteer</a> .....	55
<a href="#">Conexión a la alimentación</a> .....	62

## Diagramas de sistema de DirecSteer

En la siguiente sección, se incluye un diagrama de varios sistemas que pueden integrarse al sistema de autodirección.

Diagrama del sistema DirecSteer (número de pieza: 054-7325-001 Rev. B)



## Buenas prácticas para el cableado

Asegúrese de que el instalador sigue todas las indicaciones a continuación para realizar un cableado correcto.

- Monta los relés en una posición fija en un lugar limpio, seco y de fácil acceso.
- El cable rojo es positivo (12 V). El cable negro es negativo (conexión a tierra). Asegúrese de que la primera parte del cable rojo no se dañe durante el funcionamiento.
- No ate el exceso de cable entre la batería y los fusibles. Asegúrese de que el cable tenga la longitud adecuada. Asegúrese de usar terminales para cable del tamaño correcto a fin de que la conexión sea adecuada.
- Si se usa un interruptor de tierra en el tractor, conecte el mazo de cables detrás del interruptor de tierra, no al costado de la batería del interruptor de tierra.

- Si se usa un interruptor principal (12 V) en el tractor, conecte el cable rojo al mazo de cables detrás del interruptor principal, no al costado de la batería del interruptor principal.
- Si no se usa interruptor principal, siempre conecte el mazo de cables directamente a la batería.
- Si el sistema está conectado a una máquina de 24 V, siempre use un convertidor de 24 V a 12 V. Nunca haga conexiones entre las dos baterías de una máquina de 24 V.
- Ate los mazos de cables para que no haya vibraciones ni fricción.



## Cableado del DirecSteer

1. La batería del tractor generalmente se encuentra en el lado derecho, debajo de la puerta/ventana.

**Nota:** No conecte ningún cable directamente a la batería en este momento del proceso.

2. Si instala un kit con IBBC:
  - a. Comience desde la batería, pase el mazo de cables de alimentación preparado para implementar (pieza número 115-7325-012/013) a través de la máquina para que los conectores IBBC queden cerca de la parte posterior de la máquina.

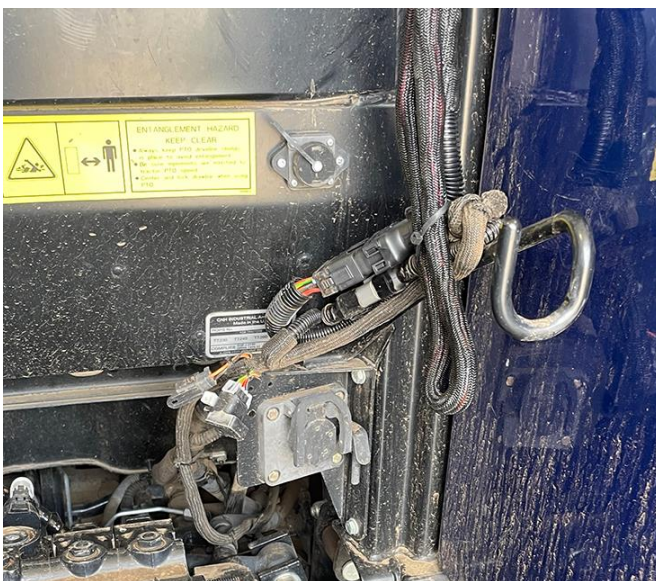
- b. En la parte posterior de la máquina, busque la posición de montaje más adecuada para el conector IBBC. Tenga cuidado y preste atención a las partes móviles o los puntos de pellizco.
- c. Fije el conector (pieza número 408-4002-131) a la placa de montaje suministrada (pieza número 107-8000-033).
- d. Monte la placa y el conector IBBC en la parte posterior de la máquina.



- e. Conecte el conector IBBC ISOBUS del mazo de cables de alimentación de DirecSteer (pieza número 115-7325-012/013) al conector IBBC montado.

**Si instala un kit sin IBBC:**

- a. Empieza desde la batería y pase el mazo de cables de alimentación básico (pieza número 115-7325-001/002) hasta un punto detrás de la cabina del tractor.



3. Fije el cable en T del receptor (pieza número 115-7325-041) al conector de 18 clavijas previamente ruteado en el cable de la batería (pieza número 115-7325-001/012).
4. Pase el conector de 18 clavijas del cable en T de RS1™ (pieza número 115-7325-041) a la cabina a través del puerto de transferencia de cables en la máquina.
5. Instale el conector negro de 12 clavijas del cable en T del receptor (pieza número 115-7325-041) en el puerto detrás del soporte de montaje RS1™ o 500S™/SC1™.



6. En la cabina, conecte el conector de 18 clavijas del cable en T del receptor (pieza número 115-7325-041) al conector de acoplamiento del mazo de cables de la cabina de DirecSteer (pieza número 115-7325-021).
7. Ubique un espacio libre en la consola para el interruptor maestro y retire la tapa ciega.

8. Pase el conector del interruptor de carretera desde el cable de la cabina de DirecSteer (pieza número 115-7325-021) a través del espacio abierto y conéctelo al interruptor maestro.



9. Presione el conjunto del interruptor en la cavidad para asentarlo.



**Nota:** Si es necesario, use el adaptador de interruptor suministrado (pieza número 412-8000-037) al realizar la instalación en un espacio más grande.

10. Agregue el conjunto del interruptor de habilitación (pieza número 063-0173-654) en el cable de la cabina (pieza número 115-7325-021).

11. Conecte el cable en T del interruptor del asiento (pieza número 115-7325-064) al conector de 2 clavijas del operador en el cable de la cabina (pieza número 115-7325-021) y haga una derivación al cable del asiento de 2 clavijas (marcado con un círculo a continuación).



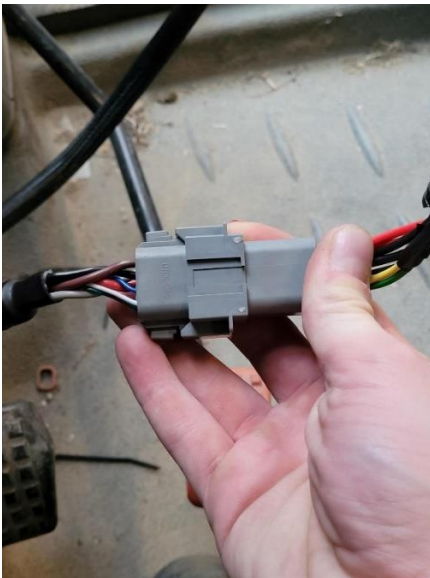
12. Conecte el cable del motor (pieza número 115-4001-258) al puerto eléctrico en el conjunto de DirecSteer.



13. Pase el cable del motor de DirecSteer (pieza número 115-4001-258) a lo largo del soporte de cableado. Ate los cables con bridas.



14. Conecte el conector de 8 clavijas en el cable de motor de DirecSteer (pieza número 115-4001-258) al conector de acoplamiento etiquetado como "Cable del motor de DirecSteer" en el cable principal de DirecSteer (pieza número 115-7325-021).



15. Conecte el conector de 18 clavijas del mazo de cables de la computadora de campo (pieza número 115-7325-051/052) al conector de acoplamiento del cable en T del receptor (pieza número 115-7325-021).



16. Conecte el cable de la computadora de campo a los conectores de acoplamiento en la parte posterior de la pantalla.

**Nota:** Consulte <https://ravenindustries.mcoutput.com/fieldcomp/Default.htm> para obtener más información sobre las computadoras de campo de Raven.



17. Luego de que todo esté instalado y conectado, oculte el cableado detrás del revestimiento y sujételo donde sea apropiado para que no se vean cables sueltos.

## Conexión a la alimentación

1. Ubique los terminales ojal en el mazo de cables de alimentación del DirecSteer (número de pieza: 115-7325-001/002 o -012/013).
2. Ubique el compartimiento de la batería y ábralo.



**Nota:** Por lo general, el compartimiento de la batería se encuentra en el lado derecho del tractor, frente al neumático trasero y debajo o al lado de la cabina.

3. Dirija los cables con terminales ojal negros y rojos desde el mazo de cables de alimentación hasta el compartimiento de la batería.
4. Conecte los cables rojos al borne positivo de la batería y los negros al borne negativo.

