

RS1™/SC1™ med DirecSteer- monteringsvejledning til 6R fra John Deere



10165030403DK

John Deere	
6X30 Pre- mium	6130, 6230, 6330, 6430, 6530, 6630, 6830, 6930
7X30 Pre- mium	7130, 7230, 7330, 7430, 7530, 7630
6R (før 2018)	6105R, 6110R, 6115R, 6120R, 6125R, 6130R, 6135R, 6140R, 6145R, 6150R, 6155R
6R (før 2018)	6130R, 6140R, 6150R, 6170R, 6175R, 6190R, 6195R, 6210R, 6215R, 6230R, 6250R

Delnummer 016-5030-403DK-A mar 2024 E48546

Copyright © 2024

Ansvarsfraskrivelse

Selvom der er gjort alt for at sikre nøjagtigheden af oplysningerne, der gives på dette websted, påtager Raven Industries sig intet ansvar for udeladelser eller fejl. Der påtages heller ikke forpligtelser for skader, der opstår som en konsekvens af oplysninger, der er indeholdt heri.

Raven Industries er ikke ansvarlige eller erstatningspligtige for tilfældige skader eller følgeskader eller tab fra forventede fordele eller indtægter, arbejdsstop eller -tab eller værdiforringelse af data, der opstår fra brugen eller manglende brug af dette system eller dens komponenter. Raven Industries kan ikke holdes ansvarlige for eventuelle ændringer eller reparationer, der udføres uden for vores faciliteter, hvilket også er tilfældet for skader, der opstår fra utilstrækkelig vedligeholdelse af dette system.

Som med alle trådløse og satellitbaserede signaler kan flere faktorer påvirke tilgængeligheden og nøjagtigheden af trådløse og satellitbaserede navigation og udbedringstjenester (f.eks. GPS, GNSS, SBAS osv.). Derfor kan Raven Industries ikke garantere nøjagtigheden, integriteten, kontinuiteten og tilgængeligheden af disse tjenester og kan ikke garantere evnen til at bruge Raven-systemer eller produkter, der bruges som komponenter i systemer, der er afhængige af modtagelsen af signaler eller tilgængeligheden af disse tjenester. Raven Industries påtager sig intet ansvar for brugen af nogen af disse signaler eller tjenester til andre end de angivne formål.

Indholdsfortegnelse

Ansvarsfraskrivelse	a
Indholdsfortegnelse	i
Vigtige sikkerhedsoplysninger	1
Markcomputere, displays og styrekonsoller	2
Hydraulisk sikkerhed	2
Elektrisk sikkerhed	3
Maskinsikkerhedssystemer	4
Touchskærm	4
Anbefalinger og bedste praksis	5
Referencepunkt	5
Klargørelse til montering	5
Antenner og og signalinterferens	5
Slangeføring	6
Ledningsføring	7
Introduktion	11
Sættets indhold	12
Anbefalinger til specialværktøj	15
Opdateringer	15
DirecSteer-montering	17
Klargøring til montering	17
Anbefalinger	18
Referencepunkt	18
Afmonter rattet.	18
Montering af antirotationsbeslagene	20
Montering af DirecSteer-enheden	36

Klargøring af DirecSteer-enheden	36
Fastgør beslagene til enheden	37
Fastgør DirecSteer-enheden til ratstammen.	39
Afmonter DirecSteer-enheden	40
Installation af markcomputeren	43
Montér antennemodtageren	47
Montering af RS1™ på beslaget	47
Indsæt et SIM-kort i RS1™	47
Fastgør RS1™ til monteringsbeslaget	48
Montér SC1™/TC1™ og 500S™ på beslaget	48
Montér antennemodtageren	53
Montering med klæbebeslag	54
Montering med tværstang	59
Kabelføring	65
DirecSteer-systemdiagramer	65
Bedste praksis for ledningsføring	66
Ledningsføring af DirecSteer-kabler	67
Tilslut til strøm	74

Kapitel 1

Vigtige sikkerhedsoplysninger

BEMÆRK

Følg betjenings- og sikkerhedsanvisningerne, der følger med redskabet og/eller styreenheden, og læs denne vejledning grundigt, før dette Raven-system monteres, vedligeholdes eller betjenes.

- Maskinen skal parkeres på en plan overflade, der er ren og tør.
- Udluft tryk fra hydrauliksystemet, og lad maskinen være slukket i løbet af monterings eller vedligeholdelsesprocessens varighed.

Følg betjenings- og sikkerhedsanvisningerne, der følger med redskabet og/eller styreenheden. Du skal gennemgå og forstå oplysningerne på dette websted, før du monterer og betjener dette Raven-system.

- Hvis sikkerhedsanvisningerne ikke følges, kan det medføre skader på udstyret, personskade eller dødsfald.
- Gennemgå betjening af udstyr med din lokale forhandler, og følg alle sikkerhedsoplysninger, der gives på dette websted.
- Kontakt en lokal Raven-forhandler for hjælp med enhver del af monteringen, vedligeholdelsen eller betjeningen af Raven-udstyr.
- Følg alle sikkerhedsmærkater påsat systemkomponenterne. Sørg for, at sikkerhedsmærkaterne er i god stand, og udskift manglende eller beskadigede mærkater. Contact a local Raven dealer to obtain replacements for safety labels.

Følgende sikkerhedsforanstaltninger skal observeres, når redskabet betjenes efter monteringen af dette Raven-system:

- Du må ikke betjene dette Raven-system eller andet landbrugsudstyr under påvirkning af alkohol eller ulovlige stoffer.

- Be alert and aware of surroundings while operating this Raven system.
 - Fastslå og hold en sikker arbejdsafstand ift. forhindringer og andre tilstedeværende. Føreren er ansvarlig for at deaktivere systemet, når en sikker arbejdsafstand er reduceret.
 - Do not operate the implement on any public road with this Raven system enabled.
 - Oprethold styring af køretøjet når som helst under drift. F.eks.:
 - Remain in the operator seat while the system is enabled and disable automated Raven controls before exiting the operator seat.
 - Maintain control of safety devices such as E-Stops at all times during operation.
 - Disable this Raven system prior to starting any maintenance work on the implement or components of this Raven system.
- Du må ikke forsøge at ændre eller forlænge nogen af systemets styrekabler. Forlænger kabler fås hos en lokal Raven-forhandler.

Markcomputere, displays og styrekonsoller

- Hvis displayet ikke bruges gennem længere tid, er det bedst at afmontere displayet fra maskinen og opbevare det i et temperaturstyret miljø. Dette kan hjælpe med at forlænge de elektroniske komponenters driftslevetid.
- For at forhindre tyveri skal du fastgøre displayet og GPS-antennen, når du forlader maskinen uden opsyn.



Hydraulisk sikkerhed

Når et hydraulisk system eller hydraulikkomponenter monteres eller serviceres, skal du være opmærksom på, at hydraulikvæsker kan være ekstremt varme og under højt tryk. Der skal udvises forsigtighed.

- Der skal altid bæres passende personlige værdimidler, når hydrauliksystemer monteres eller serviceres.
- Forsøg aldrig at åbne eller arbejde med et hydrauliksystem, når redskabet kører.
- Vær altid påpasselig, når et system, der er blevet udsat for tryk, serviceres eller åbnes.

- Redskabet eller maskinen skal forblive stationær og slukkes med arm- eller redskabssektioner foldet ud og støttet under montering og vedligeholdelse.
- Al arbejde, der udføres på hydrauliksystemet skal gøres i henhold til maskinfabrikantens godkendte vedligeholdelsesanvisninger.
- Sørg for, at der ikke er nogen problemer med maskinens hydrauliksystem (f.eks. problemer med pumpe, defekte hydraulikmotorer, fine metalaflejringer i hydraulikslangerne osv.), før hydrauliske komponenter monteres.
- Tag forholdsregler for at forhindre fremmedlegemer eller forurenende stoffer i at finde vej til redskabets hydrauliksystem. Forurenende stoffer, der kan omgå det hydrauliske filtreringssystem, vil svække ydeevnen og kan forårsage skader på de hydrauliske komponenter.
 - Bekræft, at maskinens hydrauliksystem bruger frisk olie, og at filtrene er blevet skiftet for nylig.
- Hold afstand til redskabet, når du starter systemet op for første gang efter montering eller servicering af hydrauliske komponenter, i tilfælde af at en slange ikke er tilsluttet eller tilspændt korrekt.

 **FORSIGTIG**

Elektrisk sikkerhed

- Bekræft altid, at strømledningerne er tilsluttet den korrekte polaritet som mærket. Ombytning af strømkabler kan forårsage skader på Raven-systemet eller andre komponenter.
- For at forhindre personskader eller brand må du kun udskifte defekte eller sprængte sikringer med sikringer af samme type og strømstyrke.
- Du må ikke forbinde systemets strømledning til køretøjets tænding eller batteri, før alle systemets komponenter er monterede, og alle elektriske forbindelser er etablerede.
- For at forhindre over- og spidsspænding skal du altid starte maskinen, før Raven-systemet igangsættes.
- For at undgå risikoen for at falde eller blive viklet ind skal du føre kabler og ledningsnet på afstand af fortove, trin, gribehåndtag og andre områder, der bruges af føreren eller servicepersonale, når udstyret betjenes eller vedligeholdes.

- Medfølgende strømledninger kan kun forkortes af korrekt uddannede personer. Der til- lades ikke andre ændringer til kabelføringen f.eks. strømledningslængder eller ændring af andre kabelforhold i systemet. Hvis strømledningerne forkortes, skal de afsluttes med medfølgende reserveringsterminaler eller ringterminaler leveret af installatøren, som af ringterminalens producent er angivende som kompatible med ledningsmåleren, der anvendes.

Maskinsikkerhedssystemer

- Brug alle de medfølgende sikkerhedssystemer på maskinen, når maskinen med Raven- systemet betjenes.
- Sikkerhedsseler og fastspændingsanordninger skal bruges, når der er en fører i førerhu- set.
- Du må ikke deaktivere nogen af maskinens sikkerhedssystemer, herunder, men ikke begrænset til lydalarmer, alarmlys osv.

Touchskærm

- Du må kun berøre touchskærmen med din finger eller ved hjælp af en specialpen til touchskærmen. Hvis touchskærmen betjenes med skarpe genstande kan det forårsage permanente skader på skærmen.
- Skærmen må kun rengøres med en fugtig klud. Der må aldrig bruges ætsende eller andre aggressive stoffer.

Anbefalinger og bedste praksis

Referencepunkt

De givne anvisninger antager typisk, at du står bag maskinen i retning af førerhuset. Det kan være nødvendigt at positionere sig mere specifikt for at gennemføre procedurene.

Klargørelse til montering

- Sørg for, at der ikke er nogen problemer med maskinens hydrauliksystem (f.eks. problemer med pumpe, defekte hydraulikmotorer, fine metalaflejringer i hydraulikslangerne osv.)
- Bekræft, at maskinens hydrauliksystem bruger frisk olie, og at filtrene er blevet skiftet for nylig.
- Sørg for, at der ikke er problemer med styresystemet (f.eks. slidte bøsninger, defekte forbindelsesstangender, styrekomponenter med forkert justering osv.)

Antenner og signalinterferens

På grund af relativt lav udsendelsesstrøm fra satellitter er alle GNSS-modtagere og -antenner tilbøjelige til at være modtagelige for kildder til signalstøj og interferens sammenlignet med landbaserede signaler (dvs. radio eller mobil).

Bemærk: Ringe GNSS-signalmottagelse kan forårsage, at andre systemer, der er afhængige af GNSS-løsninger (f.eks. automatiske styresystemer, hastighedsstyringssystemer osv.), kan blive deaktiveret eller opleve uønsket drift eller resultat.

De følgende anbefalinger er beregnet til at give et optimalt miljø for GNSS-systemer og sikre de bedste resultater for opetid, selvom interferenskilder kan stige i løbet af dagen.

- Monter GNSS-antenner med et klart, uhindret udsyn mod himlen.
 - Der anbefales en minimumsfrigang på 1 m rundt om GNSS-antennen for at undgå almindelige problem med signalinterferens. Du må ikke montere mobil-, radio- eller andre GNSS-antenner inden for dette område.
 - Monter GNSS-antennen på maskinens højeste punkt. Undgå at montere antennen på en placering, hvor forhindringer (f.eks. beholdere, tragte, førerhustagets ledninger, udstyrsramme eller strukturelle elementer osv.) kan hindre udsynet for antennen.

Bemærk: Antennens udsyn starter typisk 5° til 10° over vandret fra antennens base og rækker over modtagerens/antennens front mod himlen.
- GNSS er et udsynslinjesystem. Der skal være en uhindret rute mellem satelitten og GNSS-antennen.
 - Forhindringer såsom bygninger, trægrene og udvoksninger såvel som køretøjets komponenter såsom fiberglas eller metaltag osv. kan medføre signalering af flere ruter eller helt blokere GNSS-modtageren
- Elektriske og magnetiske felter kan forstyrre GNSS- eller L-båndsignalerne.
 - Undgå at montere GNSS-modtagere eller antenner tæt på komponenter såsom radio- eller mobilantenner, elektriske motorer, generatorer, strobelamper, radio-sendere osv.
 - Luftlinjeledninger, mikrobølgeparaboler, radarer, andre aktive antenner osv. kan forstyrre GNSS-signalet.
- Monter markmobil- og diversitetsantennen mindst 1 m fra hinanden. Undgå at montere andre mobil-, radio- eller GNSS-antenner inden for dette område.

Slangeføring

Ordet "slange" bruges til at bruge fleksible komponenter, der transporterer væske. Brug følgende retningslinjer og anbefalinger, når der tilsluttes og føres slanger i forbindelse med montering eller vedligeholdelse af dette Raven-system:

- Lad beskyttelseshætte/-dækslet over slangens ender sidde på, indtil enden tilsluttes hydrauliksystemet, for at forhindre urenheder i at komme ind i systemet.

- Følg eksisterende slangetrækning på redskabet så meget som muligt. Korrekt slangetrækning skal:
 - fastgøre slanger og forhindre slanger i at hænge under redskabet.
 - sørge for tilstrækkelig frigang fra bevægelige komponenter og driftszoner omkring akslerne, univarsalled og affjedringskomponenter, blokke, gear, remme, bånd og kæder, bevægelige forbindelsesled, cylindre, leddelte indretninger osv.
 - beskytte slangerne mod efterladenskaber fra marken og omgivende farer (f.eks. træstykker, hegnspæle, stubbe, jordklumper eller sten, som kan falde ned eller blive kastet ud af redskabet).
 - beskytte slanger mod skarpe knæk, forvridninger eller bøjninger over korte afstande og normal redskabsdrift.
 - Sørg for tilstrækkelig længde til fri bevægelse af redskabet under normal drift. Derudover skal du undgå trækning, klemning og indfangning eller gnidning, især i drejeled og omdrejningspunkter. Fastspænd slangerne med klemmer for at fremtvinge kontrolleret bevægelse af slangen.
 - Undgå slibende overflader og skarpe kanter såsom skårede eller flammeskårede hjørner, fastgørelsestråde eller hætteskruehoveder, slangeklemmeender osv.
 - Undgå områder, som føreren eller servicepersonale kan træde på eller bruge som et gribehåndtag.
- Du må ikke forbinde, påsætte eller tillade, at ledningsnettet kommer i kontakt med komponenter med høje vibrationskræfter, varme overflader eller komponenter, der indeholder varme væsker ud over temperaturgrænserne for slangens komponenter.
 - Slanger skal være beskyttede eller afskærmede, hvis trækningen kræver, at slanger eksponeres for forhold ud over specifikationerne for slangens komponenter.
- Undgå slangetrækning i områder, hvor der kan opstå skader som følge af ophobning af materiale (f.eks. snavs, mudder, sne osv.)

Ledningsføring

Ordet "ledningsnet" bruges til at beskrive elektriske kabler og ledninger, både bundtede og ubundtede. Tag følgende retningslinjer og anbefalinger i brug, når der tilsluttes og føres ledningsnet i forbindelse med montering eller vedligeholdelse af dette Raven-system:

- Efterlad beskyttelsehætter/-dæksler over ledningsnetstikkene, så længe det er nødvendigt, for at undgå, at snavs og fugt kontaminerer de elektriske kredsløb.
- Fastgør ledningsnettet til rammen eller robuste strukturelle dele ved mindst hver 30 cm.
- Følg eksisterende ledningsføring på redskabet så meget som muligt. Korrekt ledningsføring skal:
 - fastgøre ledningsnettet og forhindre ledningsnettet i at hænge under redskabet.
 - sørge for tilstrækkelig frigang fra bevægelige komponenter og driftszoner omkring akslerne, univarsalled og affjedringskomponenter, blokke, gear, remme, bånd og kæder, bevægelige forbindelsesled, cylindre, leddelte indretninger osv.
 - beskytte ledningsnettet mod efterladenskaber fra marken og omgivende farer (f.eks. træstykker, hegnspæle, stubbe, jordklumper eller sten, som kan falde ned eller blive kastet ud af redskabet).
 - beskytte ledningsføringen mod skarpe knæk, forvridninger eller bøjninger over korte afstande og normal redskabsdrift.
 - Stik og splejsninger bør ikke være placeret ved bøjningspunkter eller i dele af ledningsnet, der bevæger sig.
 - Sørg for tilstrækkelig længde til fri bevægelse af redskabet under normal drift. Derudover skal du undgå trækning, klemning og indfangning eller gnidning, især i drejeled og omdrejningspunkter. Fastspænd ledningsføring med klemmer for at fremtvinge kontrolleret bevægelse af ledningsnettet.
 - Undgå slibende overflader og skarpe kanter såsom skårede eller flammeskårede hjørner, fastgørelsestråde eller hætteskruerhoveder, slangeklemmeender osv.
- Du må ikke forbinde, påsætte eller tillade, at ledningsnettet kommer i kontakt med komponenter med høje vibrationskræfter, varme overflader eller komponenter, der indeholder varme væsker ud over temperaturgrænserne for ledningsnettets komponenter.
 - Ledningsføringen skal være beskyttet eller afskærmet, hvis føringen kræver, at slanger eksponeres for forhold ud over specifikationerne for ledningsnettets komponenter.
- Undgå ledningsføring i områder, hvor der kan opstå skader som følge af ophobning af materiale (f.eks. snavs, mudder, sne osv.)

- Undgå ledningsføring i områder, hvor føreren eller servicepersonale kan træde på eller bruge som et gribehåndtag.

Bemærk: Undgå påføring af direkte spray eller trykvask af elektriske komponenter og forbindelser. Højtryksrens eller -sprays kan trænge igennem forseglinger, medføre korrosion eller beskadige elektriske komponenter på anden måde. Når der udføres vedligeholdelse:

- Efterse elektriske komponenter og stik for korrosion, beskadigede stikben eller huse osv. Reparer eller udskift komponenter eller ledningsføring efter behov.
- Sørg for, at stik holdes rene og tørre. Påfør dielektrisk fedt på forseglingsoverfladerne på alle forbindelser, der eksponeres for fugt, snavs, rester og andre forurenende stoffer. Reparer eller udskift ledningsføringen efter behov.
- Rengør elektriske komponenter med trykluft, elektrisk aerosolrengøringsmiddel eller lavtryksrens.
- Fjern synligt overfladevand fra elektriske komponenter og stik med trykluft eller et aerosolrengøringsmiddel. Lad komponenterne tørre ordentligt, før kablerne forbindes igen.

Kapitel 2

Introduktion

BEMÆRK



Afhængig af maskinens mærke og model kan de nødvendige trin for at gennemføre monteringen af RS1™/SC1™ med automatisk DirecSteer-styringsystem variere ift. anvisninger i den følgende procedure.

DirecSteer-styresystemet er designet til at levere automatisk styring af landbrugsudstyr vha. en elektrisk drevenhed monteret på ratstammen.

Anvisningerne i denne manual er beregnet til at hjælpe med monteringen af DirecSteer-styresystemet på de følgende maskiner.

John Deere	
6X30 Premium	6130, 6230, 6330, 6430, 6530, 6630, 6830, 6930
7X30 Premium	7130, 7230, 7330, 7430, 7530, 7630
6R (før 2018)	6105R, 6110R, 6115R, 6120R, 6125R, 6130R, 6135R, 6140R, 6145R, 6150R, 6155R
6R (før 2018)	6130R, 6140R, 6150R, 6170R, 6175R, 6190R, 6195R, 6210R, 6215R, 6230R, 6250R

For at være kompatibel med det medfølgende sæt og anvisningerne i denne manual skal ovenstående mærke og model være udstyret med ratstammen vist nedenfor. Denne manual og sættet, som den er beregnet til, er kun kompatibel med denne specifikke ratstamme.



Sættets indhold

Dette afsnit indeholder en liste over komponenterne, som følger med sættet. Før du går i gang med montering af systemet, skal du sammenligne delene i sættet med komponenterne på denne liste. Hvis du har spørgsmål om sættet, bedes du kontakte din lokale Raven-forhandler.

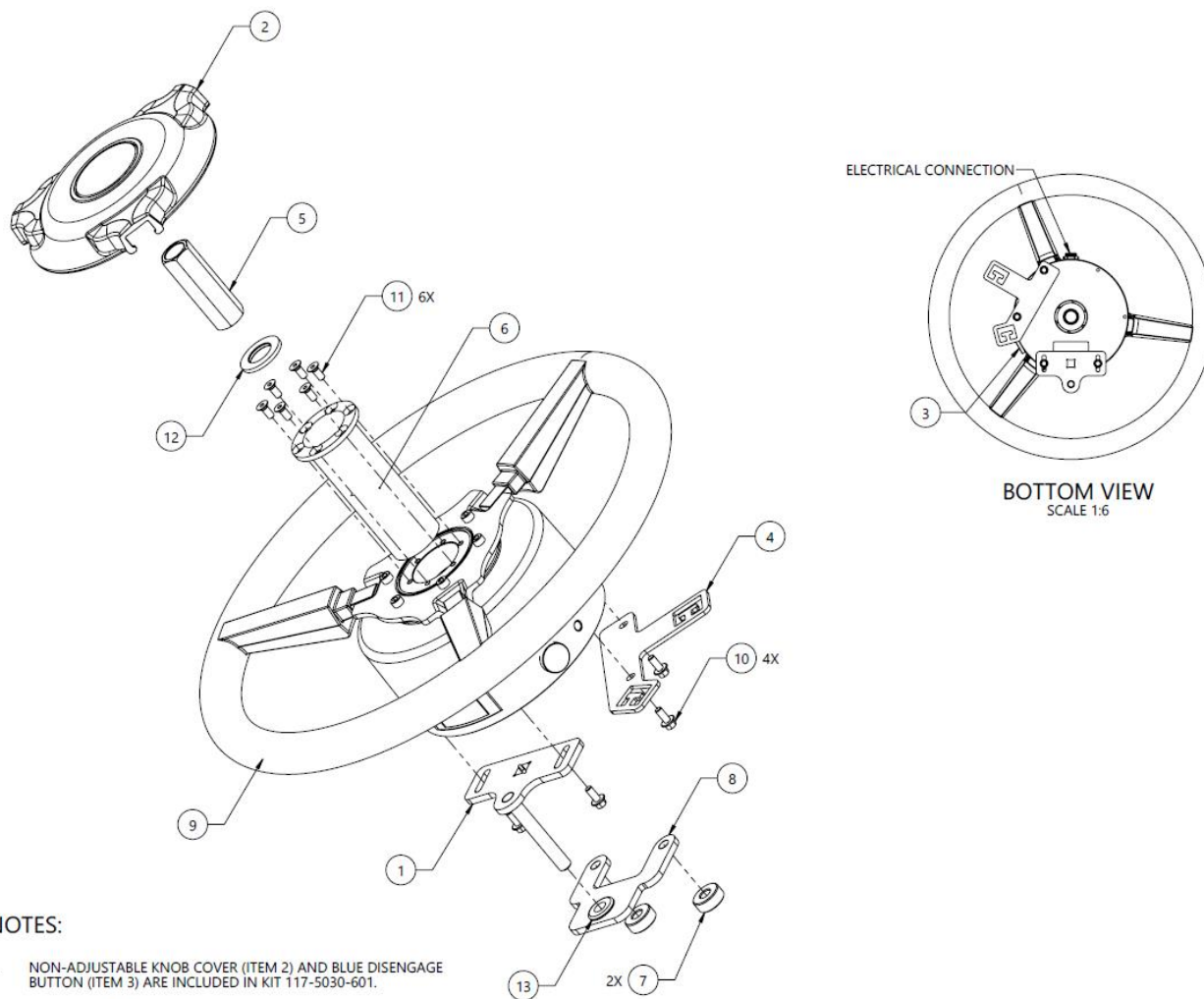
DirecSteer-styringsmonteringsæt til John Deere 6X30 Premium/7X30 Premium/6R (Delnummer 117-5030-403 rev. A)

QTY	PART #	DESCRIPTION
1	053-0159-362	BOX, SHIPPING 600 X 600 X 500 MM
1	107-4050-164	BRACKET, JD PREMIUM, ANTI-ROTATION, GROMMET
2	107-4050-161	SPACER, 22x9, JD
1	063-4001-075	ASSEMBLY, JD PREMIUM, ANTIROTATION STEM
1	107-4050-045	DD, SPLINE ADAPTER, JD, 7/8" 36 TOOTH, 115MM
1	107-4050-162	CUTOUT TEMPLATE, DD, JD
1	107-4001-093	BRACKET, GENERIC, STEERING MOTOR CABLE ROUTING AID
1	063-0173-654	ROCKER SWITCH ASSEMBLY ENABLE, 2 PIN (SMARTTRAX)
1	107-8000-082	BRACKET, RAM, CAB NH/JD - A POST
1	063-8000-125	MOUNT PLATE ASY, ANT. ROOF
1	115-7325-021	CABLE, DD STEER, W/SMART RELAY
1	115-4001-258	CABLE, MOD., DD STEER, MOTOR, W/ CAN TERMINATION
1	115-7325-062	CABLE, OP. PRESENCE, 2P 150 SERIES METRI-PACK TEE TO 2P
1	063-8000-149	MASTER SWITCH AUTO PILOT W/ ADAPTER - RVE VARIANT
1	117-5001-094	KIT, ROOF, RECEIVER MOUNT, GENERIC
1	117-5001-095	KIT, ROOF, RECEIVER MOUNT, GENERIC, CROSSBAR
1	117-4001-151	KIT, TRACTOR SIDE, DISPLAY MOUNT, JD
1	117-5030-601	KIT, DIRECSTEER, NON-ADJUSTABLE STEERING COLUMN COV
1	053-0159-384	GRIP-SEAL BAG, PE, 100 X 150
1	315-0000-034	GROMMET,TYPE D,10MM ID,20MM OD,16MM HOLE,5MM PA
2	311-4050-220K	HEX BOLT, ISO4014, M10X16, 8.8, CLASS II
2	313-6000-016K	WASHER, DIN125, STEEL - M10, CLASS II
6	311-4070-090K	SCREW, HEX SOCKET COUNTERSUNK, M5X12,8.8, CLASS II
1	107-4001-111	BRACKET, CCM, EXTENDED COLUMN NUT, 70MM
1	313-6000-028K	WASHER, DIN125, M18
1	107-4050-163	SPRING TENSIONER, DD, JD
2	311-4035-029K	HEX BOLT, FLANGED, ISO 4162, M6x20, 8.8, CLASS II
4	311-4035-002K	HEX BOLT, FLANGED, ISO 4162, M5x12
1	016-0171-649	SHEET, WARRANTY/HELP

DirecSteer-motorsæt (Delnummer 117-5030-318 rev. A)

QTY	PART #	DESCRIPTION
1	053-0159-351	BOX, SHIPPING
1	063-4001-053	ASSEMBLY, DD STEER, NON-BRANDED

DirecSteer-motormonteringsenhet til John Deere 6R (Delnummer 054-5030-403 rev. A)



NOTES:

1. NON-ADJUSTABLE KNOB COVER (ITEM 2) AND BLUE DISENGAGE BUTTON (ITEM 3) ARE INCLUDED IN KIT 117-5030-601.

13	1	315-0000-034	GROMMET, TYPE D, 10MM ID, 20MM OD, 16MM HOLE DIA.
12	1	313-6000-028K	WASHER, ISO 7089, M18, STEEL, ZINC PLATED, 96 HR+
11	6	311-4070-090K	SCREW, HEX SOCKET FLAT HEAD, DIN 7991, M5-0.8 X 12MM, 8.8 STEEL
10	4	311-4035-002K	FLANGED HEX BOLT, ISO 4162, M5-0.8 X 12MM, 8.8 STEEL
9	1	117-5030-318	KIT, DIRECSTEER, MOTOR
8	1	107-4050-164	BRACKET, JD PREMIUM, ANTI-ROTATION, GROMMET
7	2	107-4050-161	JD SPACER 22X9
6	1	107-4050-045	SPLINE ADAPTER, DIRECT DRIVE, 7/8", 36T, TAPERED, 115MM
5	1	107-4001-111	BRACKET, EXTENDED COLUMN NUT, 70MM
4	1	107-4001-093	BRACKET, GENERIC, STEERING MOTOR CABLE ROUTING AID
3	1	107-0172-837	BUTTON, DIRECSTEER, BLUE ANODIZED, RAVEN
2	1	106-0159-782	COVER, DIRECSTEER, RAVEN
1	1	063-4001-075	ASSEMBLY, JD PREMIUM, ANTIROTATION STEM
ITM	QTY	PART NUMBER	DESCRIPTION

Anbefalinger til specialværktøj

De følgende værktøjer anbefales til montering af systemet:

- Ratafrækker OTC 7403
- M5-bolte x 0,8 x 100+ mm (til DirecSteer-motorfjernelse)

Opdateringer

Opdateringer til software og manualer er tilgængelige på Raven Applied Technology-hjemmesiden.

<https://portal.ravenprecision.com>

Tilmeld dig for at modtage mailnotifikationer, hvor du automatisk holdes opdateret om tilgængelige Raven-produkter.

Hos Raven Industries stræber vi efter at give dig en så positiv oplevelse som muligt med vores Applied Technology-produkter. Du kan hjælpe med at gøre din oplevelse bedre ved at give os feedback.

Din feedback kan bidrage til at skabe fremtiden for vores produktdokumentation og den overordnede service, som vi tilbyder. Vi værdsætter muligheden for at spejle os i vores kunders synspunkter og er ivrige efter at indsamle ideer om, hvordan vi har gjort en forskel for dig, og hvordan vi kan gøre det bedre.

For at give dig den bedste hjælp bedes du sende os en e-mail med følgende oplysninger til

techwriting@ravenind.com

- Delnummer 016-5030-403DK-A
- RS1™/SC1™ med DirecSteer-monteringsvejledning til 6R fra John Deere
- Kommentarer eller feedback (medtag URL-adresser, kapitelnummer eller sidetal, hvis det er relevant).
- Del med os, hvor lang tid du har brugt dette eller andre Raven-produkter.

Vi deler ikke din e-mail eller nogen oplysninger, du giver, med andre. Din feedback påskønnes og er utrolig vigtig for os.

Vi takker dig for din tid.

Kapitel 3

DirecSteer-montering

BEMÆRK



Afhængig af maskinens mærke og model kan de nødvendige trin for at gennemføre monteringen af RS1™/SC1™ med automatisk DirecSteer-styringsystem variere ift. anvisninger i den følgende procedure.

Klargøring til montering	17
Anbefalinger	18
Referencepunkt	18
Afmonter rattet.	18
Montering af antirotationsbeslagene	20
Montering af DirecSteer-enheden	36
Klargøring af DirecSteer-enheden	36
Fastgør beslagene til enheden	37
Fastgør DirecSteer-enheden til ratstammen.	39
Afmonter DirecSteer-enheden	40

Klargøring til montering

Før systemet monteres, skal maskinen parkeres på en plan overflade, der er ren og tør. Lad maskinen være slukket i løbet af monteringsprocessens varighed.

Under monteringsprocessen skal du følge god sikkerhedspraksis. Sørg for at læse anvisningerne i denne vejledning grundigt, mens du gennemfører monteringsprocessen.

Anbefalinger

Raven Industries anbefaler at følge bedste praksis, når systemet monteres eller tages i brug for første gang, i starten af sæsonen, eller når systemet flyttes til en anden maskine:

- Sørg for, at der ikke er nogen problemer med maskinens hydrauliksystem (f.eks. problemer med pumpe, defekte hydraulikmotorer, fine metalaflejringer i hydraulikslangerne osv.)
- Betjen hver af maskinens hydraulikfunktioner (dvs. hældning, foldning, midterstang, tungeudvidelse eller andre hydrauliske ventilfunktioner) tre gange for at sikre, at maskinens hydraulikventil bruger frisk olie, og rester er skyllet ud af de hydrauliske slanger, ventiler og filtre.
- Når systemet er monteret, skal du først betjene hydraulikfunktioner via de manuelle styrefunktioner, før hydraulikstyringen betjenes med controlleren/markcomputer, for at sikre, at hydrauliksystemet er blevet monteret korrekt, og luft er sluppet ud af systemet.

Raven Industries anbefaler at følge bedste praksis, når systemet monteres.

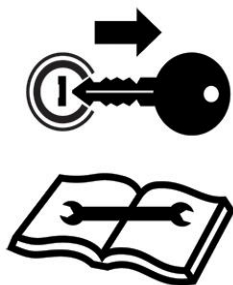
- Brug varenumre til at identificere delene.
- Du må ikke fjerne plastikindpakningen fra en del, før det er nødvendigt ift. montering.
- Du må ikke fjerne plastikhæfterne fra en del, før det er nødvendigt ift. montering.

Referencepunkt

Denne vejlednings anvisninger antager, at du står bag maskinen og kigger fremad mod førerhuset.

Afmonter rattet.

BEMÆRK



Der kræves en rataftrækker (medfølger ikke) for at gennemføre den følgende procedure Kontakt en lokal udstyrsforhandler for hjælp med nogen spørgsmål vedrørende korrekt brug af en rataftrækker eller afmontering af rattet

1. Afmonter hættten fra midten af rattet med en skruetrækker.



2. Brug en topnøgle på 27 mm for at afmontere møtrikken



3. Træk opad på rattet for at fjerne dens note Hvis den ikke giver sig med håndkraft, skal du bruge en rataftrækker



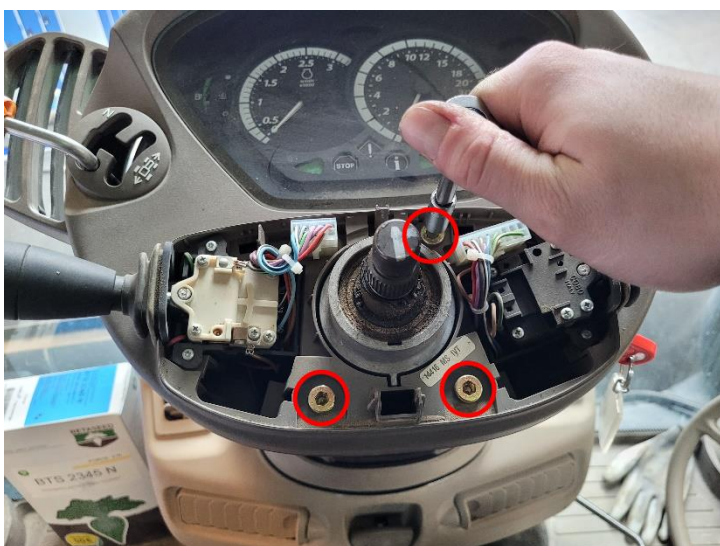
Montering af antirotationsbeslagene

1. Tag topdækslet af ved at trække lige op.

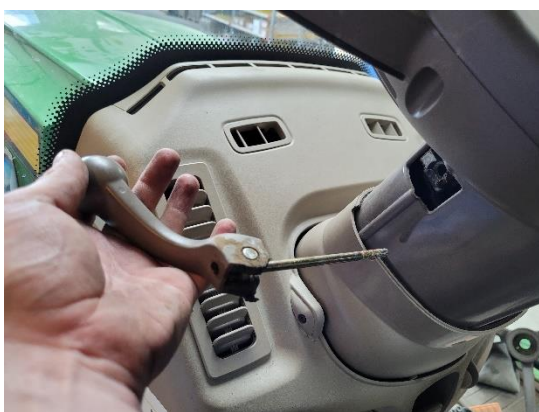


Bemærk: Nogle maskiner har ekstra knapper på dette dæksel. Sørg for at frakoble dem, før dækslet tages af.

2. Afmonter de tre bolte under dækslet med en unbrakonøgle på 6 mm.



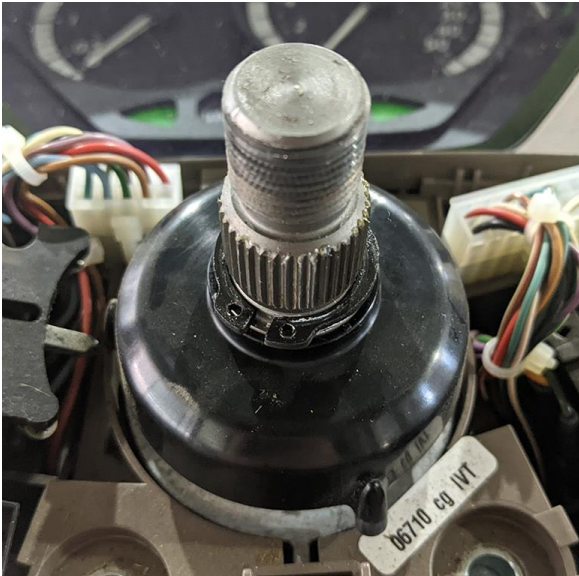
3. Afmonter teleskoplåsegrebet med en unbrakonøgle på 5 mm.



4. Vip ratstammen helt lodret.



5. Hvis det er relevant, skal du bruge låseringstænger for at fjerne låseringen og den sorte plastikhætte.



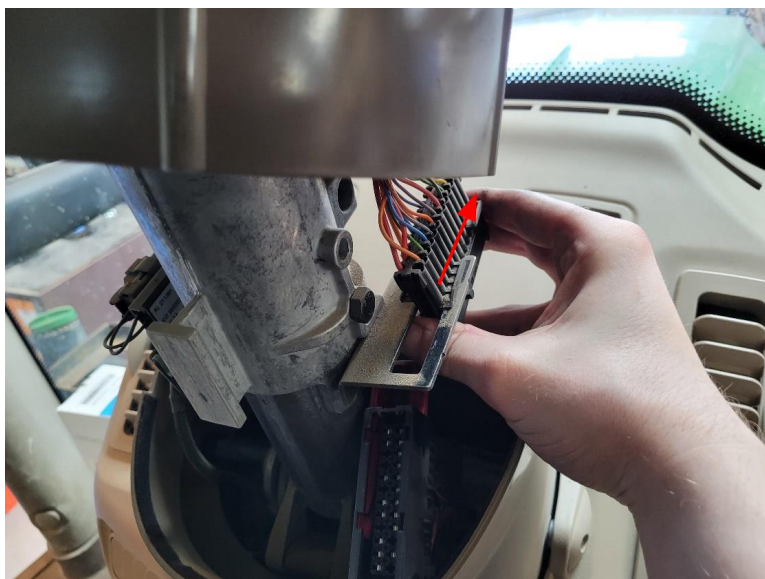
6. Løft hele panelet, og stil den opad den øverste del af stammen indeni i plastikhuset, så stikkene vises.



7. Frakobl stikket fra den lille låsemekanisme ved at trække ud af kilen. Hvis kilen er svær at fjerne, skal du lirke den op med en flad skruestrækker.



8. Skub stikkets tilbageværende monterede del ud af dens montering.



Bemærk: Nogle John Deere-maskiner kan have denne samme type stik på venstre side af ratstammen. Afmonter stikket på samme vis som dette stik.

9. Frakobl det tobenede stik på den anden side ratstammen ved først at trække den røde lås bagud, indtil den klikker ind i den ulåste position.



10. Tryk på den sorte låse, og tryk stikkene fra hinanden. Efter adskillelse af stikkene skal du skubbe det tilbageværende stik bagud for at afmontere det.



11. Løft instrumentbrættet af ratstammen.



12. Hvis det er relevant, skal du afmontere plastikstikenheden fra ratstammen ved at afmontere de to skruer med en Philips-skruestrækker med lille hoved.



13. Afmonter M8-boltene på venstre side af ratstammen med en stikkontakt på 13 mm.



14. Fastgør én M6-bolt på 20 mm og én spændeskive i antirotationsblokken (Delnummer 107-4050-163).



15. Træk ratstammen helt ud ved at trække den opad.

16. Indsæt fjederspænderen (Delnummer 107-4050-163) i rillen på siden af stammen som vist nedenfor.



17. Tryk ned på ratstammen, og juster blokkens øverste hul på niveau med hullet på siden af ratstammen.



18. Indsæt den medfølgende M6-bolt på 20 mm i stammens gevindhullet, og stram den til, så den fjederspænderen fastgøres til den øverste del af ratstammen.



19. Efter tilspænding skal du afmontere den nedre bolt.



20. Hvis det er relevant, skal stikholderen på ratstammens venstre side vha. en skruetrækker med Philips-hoved.



21. Sørg for, at ratstammen er helt trukket ud for nemmere montering. Sæt instrumentbrættet tilbage over stammen, og lad den sidde på den øverste del af ratstammen, så stikmonteringen ikke tildækkes.



22. Skub hanstikkene tilbage i monteringsbeslagene.



Bemærk: Nogle John Deere-maskiner kan have denne samme type stik på venstre side af ratstammen. Fastgør det stik igen på samme vis som dette stik.



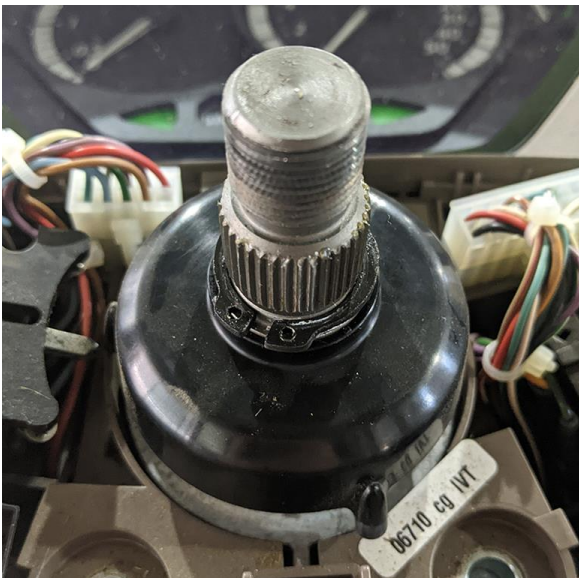
23. Tilslut de tidligere afmonterede stik sammen på begge sider, og sørg for, at alle stik lukket med låsen.



24. Monter instrumentbrættet, som det tidligere var monteret.



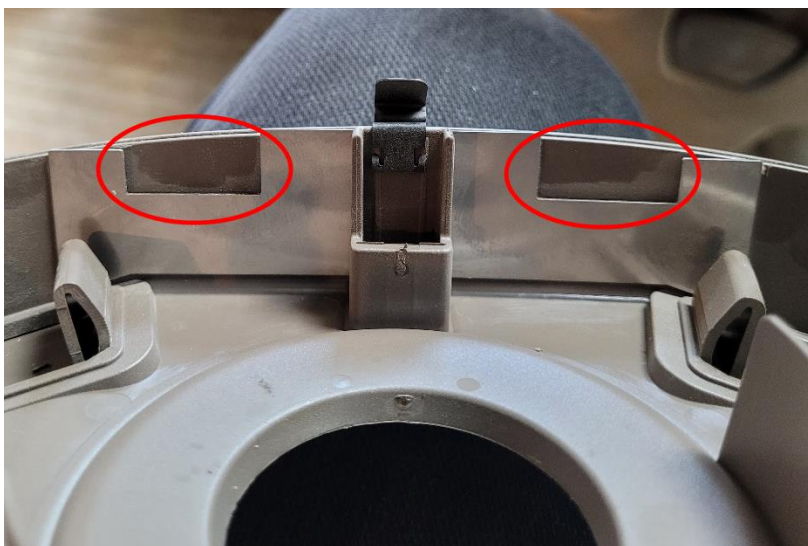
25. Hvis det er relevant, skal du fastgøre låseringen og den sorte plastikhætte igen.



26. Benyt en unbrakonøgle på 5 mm for at monteret teleskoplåsegrebet.



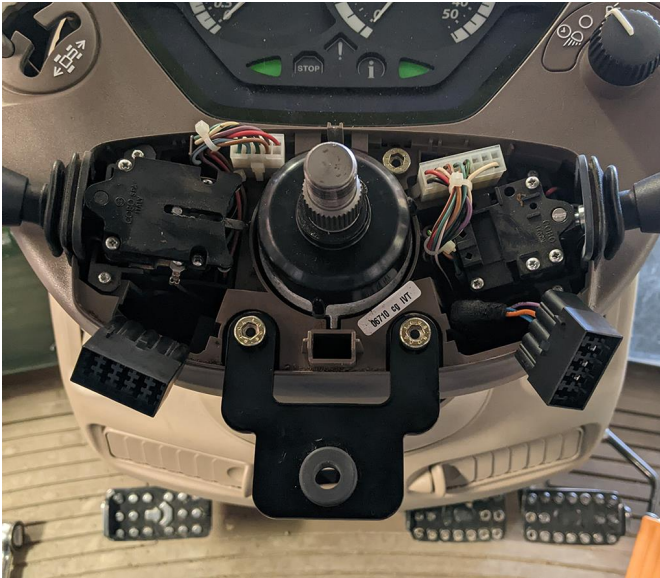
27. Placer udskæringskabelonen (Delnummer 107-4050-162) foran topdækslet, og brug en rundsav for at udskære de firkantede huller oven på skabelonen fra dækslet, så der er plads til lejekonsollen.



28. Indsæt de medfølgende afstandsstykker (Delnummer 107-4050-161) på skruehuller som vist nedenfor.



29. Monter kordelstropen (Delnummer 315-0000-034) ind i antirotationsbeslaget (Delnummer 107-4050-164).
30. Fastgør antirotationsbeslaget til ratstammen med de to tidligere afmonterede bolte med en unbrakonøgle på 6 mm.



31. Genmonter de tilbageværende tidligere monterede bolte.
32. Hvis det er relevant, skal du tilslutte knapperne øverst på topdækslet igen.

33. Placer topdækslet tilbage på ratstammen.



Bemærk: Fabriksrattet og komponenterne vil ikke blive brugt med DirecSteer-systemet. Det anbefales at gemme disse komponenter, i tilfælde af at DirecSteer-systemet afmonteres og flyttes til en anden maskine.

Montering af DirecSteer-enheden

Klargøring af DirecSteer-enheden

1. Monter splineadapteren (Delnummer 107-4050-045) på midten af DirecSteer-enheden (Delnummer 063-4001-053), og fastgør vha. de seks medfølgende undersænkede M5-bolte x 12 (Delnummer 311-4070-090K).



2. Monter den blå ekstra deaktiveringsknap til motoren (Delnummer 107-0172-837) ved at trykke den hårdt ind i den tilhørende port på DirecSteer-enhedens side



3. Vend DirecSteer-enheden på hovedet, så bunden peger opad
4. Vend DirecSteer-enheden, så kabelstikket er ved position kl. 12.

Fastgør beslagene til enheden

1. Saml antirotationsspindlen (Delnummer 063-4001-075), kabelføringsbeslaget (Delnummer 107-4001-093) og de fire M5-bolte (Delnummer 311-4035-002K).



2. Fastgør kabelføringsbeslaget (Delnummer 107-4001-093) til DirecSteer-enheden ved position kl. 10, og tilspænd med de to medfølgende M5-bolte x 12 (Delnummer 311-4035-002K).



3. Fastgør antirotationsspindlen (Delnummer 063-4001-075) til DirecSteer-enheden ved position kl. 6 med to af de medfølgende bolte (Delnummer 311-4035-002K), men stram ikke til.



Bemærk: Antirotationsspindlens position kan justeres yderligere under montering. Det anbefales **ikke** at tilspænde boltene på dette tidspunkt.

Fastgør DirecSteer-enheden til ratstammen.

1. Indsæt antirotationsspindlen (Delnummer 063-4001-075) gennem kordelstroppen i kordelstroppens holder (Delnummer 107-4050-164), mens den tilsvarende splineadapter (Delnummer 107-4050-045) tilsluttes ratstammen.



2. Indsæt M18-spændeskiven (Delnummer 313-6000-028K) og stammemøtrik (Delnummer 107-4001-111) i splineadapteren, og tilspænd med en lang topnøgle på 22 mm.



3. Placer rattets dæksel ovenpå DirecSteer-enheden.



Afmonter DirecSteer-enheden

1. Tag dækslet af rattet.



2. Afmonter stammemøtrikken og -skiven

3. Afmonter tre af splineadapterens bolte



4. Fastgør rataftrækkeren OTC 7403 med M5-bolte x 0,8 x 100+ mm til DirecSteer-enheden. Brug det medfølgende afstandstykke (Delnummer 305-1001-011) for at beskytte teleskopspindlen, når det er nødvendigt



5. Afmonter DirecSteer-enheden.

Kapitel 4

Installation af markcomputeren

Dette DirecSteer-sæt indeholder en sidedisplaymontering til markcomputere (Delnummer 117-4001-151) på John Deere-maskiner. Denne monteringsmetode er kompatibel med Ravens 107-8000-082-beslag og typiske slotintervaller på John Deere-maskiner.

Displaymonteringen kan også monteres på enhver stiv lodret eller vandret overflade, der er i stand til at støtte markcomputerens vægt.

De følgende anvisninger er generelle anbefalinger til installation af en markcomputer på en John Deere-maskine.

1. Brug en borebit på 1/4 " eller 6,5 mm til at forstørre de to RAM®-monteringshuller.



2. Vælg den mest egnede monteringsmetode:

- a. Fastgør RAM®-monteringen direkte på hullerne til stede i 107-8000-082-beslaget.



- b. Fastgør RAM®-monteringen på John Deere-displayets beslag. Brug det sølvfarvede bagstykke til at justere det større midterslot på beslaget.



- c. Fastgør RAM®-monteringen til enhver stiv lodret eller vandret overflade, der er i stand til at støtte markcomputerens vægt.

3. Placer den firkantede base over monteringspælene på konsollens bagside.

Bemærk: Kuglen på den firkantede base er forskudt for at give ekstra frigang eller bevægelighed til konsollen. Basen kan placeres med kuglen enten mod konsollens top eller bund efter behov eller ønske for den valgte monteringsposition.

4. Brug de medfølgende flade skiver, låseskiver og skruer til at fastgøre den firkantede base til konsollens bagside.
5. Placer RAM[®]-sokkelarmen på den runde base eller u-boltens rørklemme, og spænd armen for at fastgøre konsollen.
6. Juster konsollen efter behov for optimal visning og betjening.

Bemærk: Det er normalt for displayets kabinet at blive varmt ved berøring under drift.

Kapitel 5

Montér antennemodtageren

DirecSteer-systemet kan enten fungere med en RS1™-modtager eller en kombination af en 500S™-modtager og et SC1™ ECU-knudepunkt

Læs det mest relevante afsnit for den ønskede modtager:

Montering af RS1™ på beslaget	47
Indsæt et SIM-kort i RS1™	47
Fastgør RS1™ til monteringsbeslaget	48
Montér SC1™/TC1™ og 500S™ på beslaget	48

Montering af RS1™ på beslaget

Bemærk: Kontakt en autoriseret forhandler for hjælp til bestilling eller montering af RS1™-monteringssettet på en specifik maskine.

Indsæt et SIM-kort i RS1™

Der kræves et SIM-kort til RS1™, når der bruges RTK-abonnementer eller fjernsupport.

Bemærk: Installér et SIM-kort uden en SIM-pinkode, eller sørg for, at SIM-pinkoden er slået fra.

Sådan installeres et SIM-kort i RS1™:

1. Skru de fire skruer af på bunden af RS1™.
2. Fjern dækslet fra SIM-slidsen.

3. Indsæt SIM-kortet i SIM-slidsen.



Bemærk: SIM-kortet skal indsættes i J11-slidsen, ellers vil RS1 ikke oprette forbindelse til et Wi-Fi (trådløst) eller et CORS-netværk.

Fastgør RS1™ til monteringsbeslaget

1. Benyt de undersænkede skruer på 1/4" - 20 (Delnummer 311-0003-041) til at fastgøre RS1™-bundbeslaget (Delnummer 107-0172-498) til RS1™.



Monter SC1™/TC1™ og 500S™ på beslaget

1. Før det cirkulære 12-benede stik fra 500S™/SC1™-kablet (Delnummer 115-0172-684) gennem udskæringen øverst på svejsningen.

2. Fastgør skotstikket til tagets beslag (Delnummer 116-4001-001) med to selvskærende skruer på 4,8 x 13 mm (Delnummer 310-4050-034) vha. en T25 Torx-skruetrækker.



3. Tilslut det cirkulære 12-benede stik til 500S™-modtageren (Delnummer 063-2000-006/-013).



Bemærk: Det er nemmere at fastgøre stikket, før antennen fastgøres til tagets beslag.

4. Fastgør 500S™-modtaget til tagets beslag med de medfølgende #8-32 skruer med panhoved (Delnummer 311-0005-243) og #8 spændeskiver (Delnummer 313-2301-807) vha. en T20-skruetrækker.



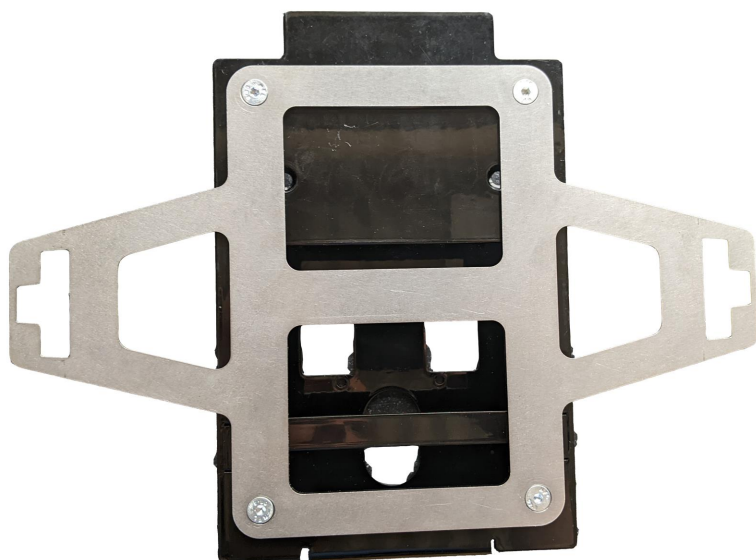
5. Tilslut de 12-benede stikkontakter på 500S™/SC1™-kablerne på de tilhørende stik på SC1™/TC1™-enheden.

Bemærk: Det er nemmere at fastgøre stikkene, før SC1™/TC1™-enheden fastgøres til tagets beslag.

6. Fastgør SC1™ (Delnummer 063-0173-990) eller TC1™ (Delnummer 063-0174-070) til tagets beslag med de medfølgende undersænkede M6-skruer x 30 (Delnummer 311-4073-138), selvblåsende M6-møtrikker (Delnummer 312-6001-019) og M6-spændeskiver (Delnummer 313-6000-011) vha. af en top- eller skruenøgle på 10 mm eller en unbrakonøgle på 4 mm.



7. Fastgør tagets beslag (Delnummer 116-4001-001) til RS1™-beslaget til fast montering (Delnummer 107-0172-498) med de medfølgende undersænkede M6-skruer x 16 (Delnummer 311-4073-134) vha. en unbrakonøgle på 4 mm.



Kapitel 6

Montér antennemodtageren

DirecSteer-systemet kan enten fungere med en RS1™-modtager eller en kombination af en 500S™-modtager og et SC1™ ECU-knudepunkt

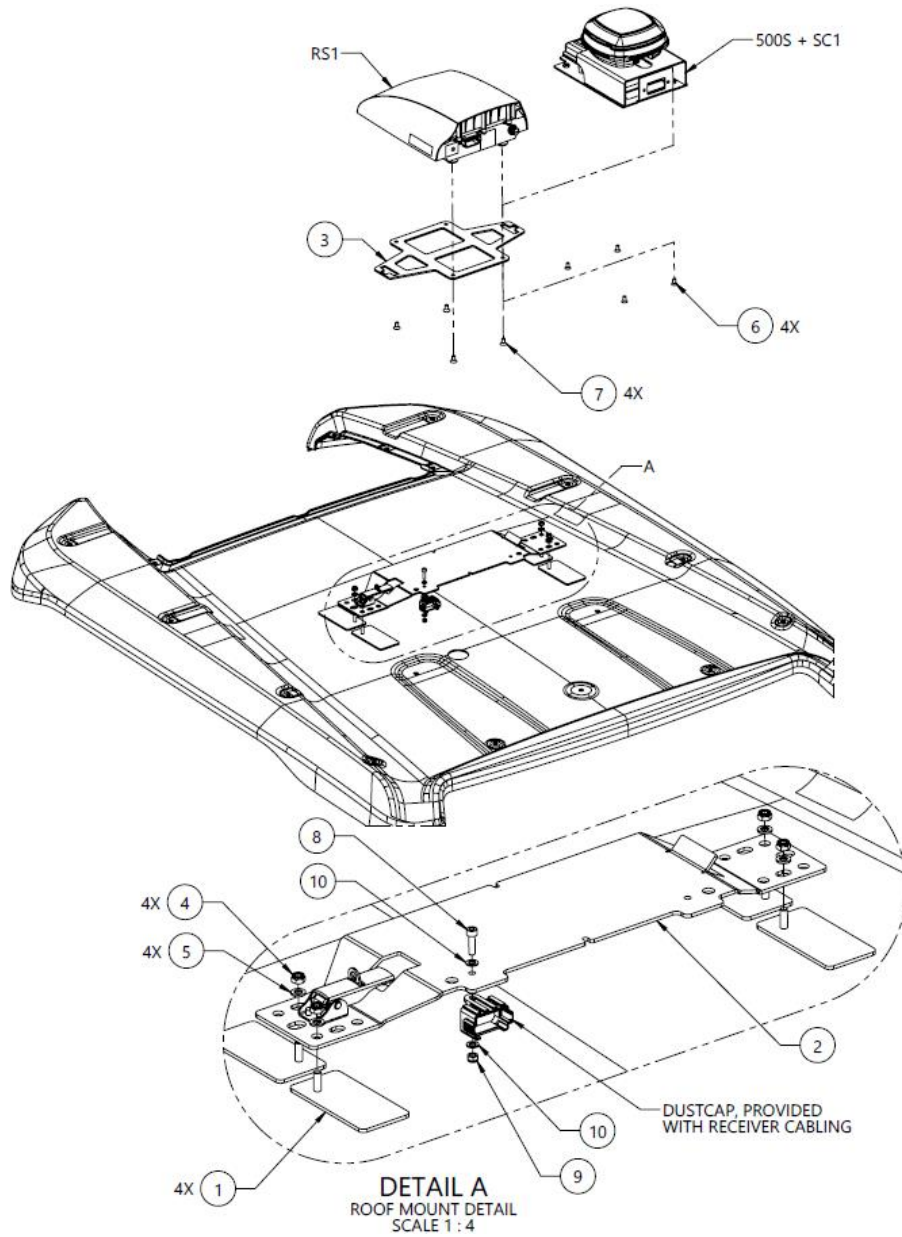
De følgende afsnit giver oplysninger om montering af DirecSteer-antennen og gælder for begge antennemodtagerløsninger. Når den er monteret til monteringsdelene, er RS1™ and 500S™/SC1™ monterede på maskinens tag på samme måde.

Læs det mest relevante afsnit for den ønskede monteringsmetode:

Montering med klæbebeslag	54
Montering med tværstang	59

Montering med klæbebeslag

Systemdiagram over klæbende CNH-beslagenhed (Delnummer 054-5001-094 rev. A)



10	2	313-6000-007K	WASHER, ISO 7089, M5, STEEL, ZINC PLATED, 96 HR+	PROVIDED WITH RECEIVER CABLING
9	1	312-6001-012K	HEX NUT, NYLOCK, ISO 7040, M5-0.8, GRADE 8	PROVIDED WITH RECEIVER CABLING
8	1	311-4060-092K	SCREW, SHCS, ISO 4762, M5-0.8 X 18MM, 8.8 STEEL	PROVIDED WITH RECEIVER CABLING
7	4	311-0003-041	SCREW, HEX SOCKET FLAT HEAD, 1/4-20 UNC X 0.50 LG, ZINC PLATED, BLACK	RS1 MOUNTING
6	4	311-4070-133N	SCREW, HEX SOCKET FLAT HEAD, DIN 7991, M6-1 X 12MM, 8.8 STEEL	500S MOUNTING
5	4	313-6000-010K	WASHER, ISO 7089, M6, STEEL, ZINC PLATED, 96 HR+	
4	4	312-6001-017K	HEX NUT, NYLOCK, ISO 7040, M6-1, GRADE 8	
3	1	107-0172-498	BRACKET, MOUNTING, RS1, CNH	
2	1	063-4001-088	ASSEMBLY, RECEIVER, LATCH, GENERIC STYLE	
1	4	063-0174-251	BRACKET ASSEMBLY, RECEIVER MOUNT, STICK-ON, W- TAPE	
ITM	QTY	PART NUMBER	DESCRIPTION	SPECIAL NOTE

1. Find modtagerbeslaget, klæbepuder og de tilhørende monteringsdele

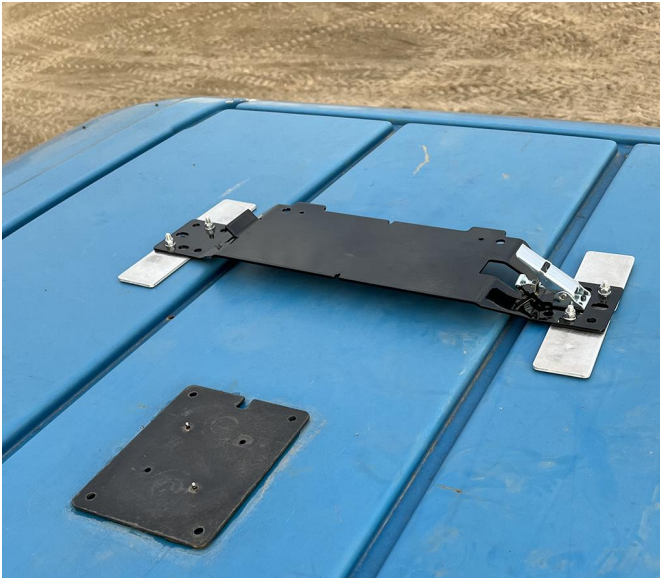


2. Fastgør klæbepuderne til modtagerbeslaget i den viste retning



3. Vælg en placering på førerhuset til montering af antennemodtageren Tag alle de følgende monteringskrav i betragtning for at opnå den bedste funktion for antennemodtageren:
 - Antennemodtageren skal monteres mindst 50 cm fra andre GNSS-, mobil- eller radioantenner eller tilhørende udstyr
 - Juster antennemodtageren på traktorens midterlinje foran bagakslen eller mod førerhusets front
 - Antennemodtageren monteres med stikkene, der peger i retning mod traktorens bagside
4. Rengør grundigt den valgte placering

5. Brug de fire klæbepuder til at fastgøre modtagerbeslagsenheden til traktorens tag



6. Fastgør antennemodtageren til modtagerbeslaget, så antennemodtageren peger mod fronten på maskinen



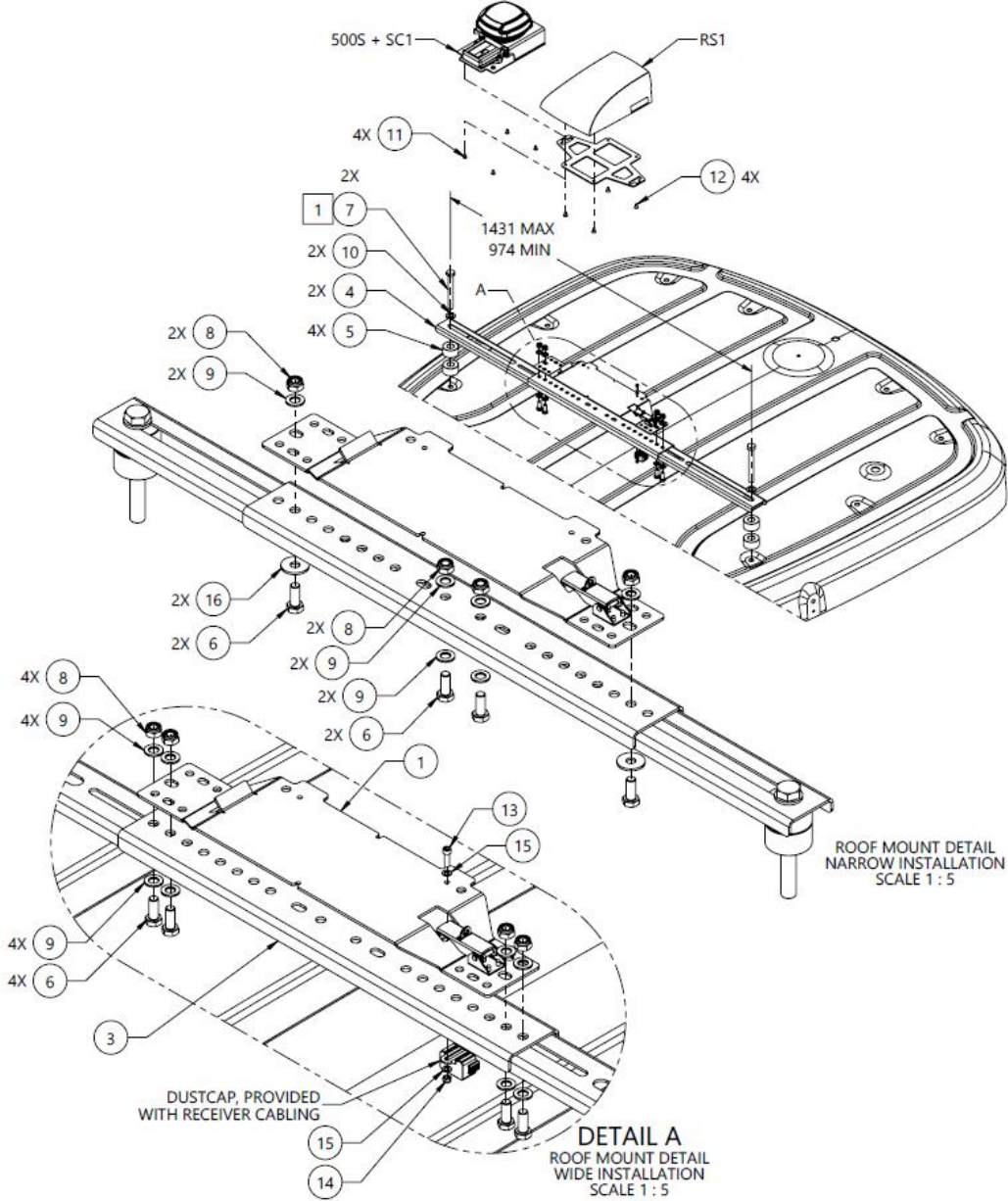
7. Hvis det er relevant, skal du montere den runde klæbeplade til LAIRD-mobilantennen (Delnummer 121-0000-042) inden for 50 cm fra antennens modtager beslag.

Bemærk: LAIRD-antennen er den primære mobilantenne på RS1™. Der anbefales en minimumsfrigang på 1 m rundt rundt om antennerne for at undgå almindelige problemer med signalinterferens.



Montering med tværstang

Systemdiagram over generisk tværbeslagenehed (Delnummer 054-5001-095 rev. A)



16	2	313-6002-016K	WASHER, LARGE, DIN 9201, M10, CARBON STEEL	
15	2	313-6000-007K	WASHER, ISO 7089, M5, STEEL, ZINC PLATED, 96 HR+	PROVIDED WITH RECEIVER CABLING
14	1	312-6001-012K	HEX NUT, NYLOCK, ISO 7040, M5-0.8, GRADE 8	PROVIDED WITH RECEIVER CABLING
13	1	311-4060-092K	SCREW, SHCS, ISO 4762, M5-0.8 X 18MM, 8.8 STEEL	PROVIDED WITH RECEIVER CABLING
12	4	311-0003-041	SCREW, HEX SOCKET FLAT HEAD, 1/4-20 UNC X 0.50 LG, ZINC PLATED, BLACK	RS1 MOUNTING
11	4	311-4070-133N	SCREW, HEX SOCKET FLAT HEAD, DIN 7991, M6-1 X 12MM, 8.8 STEEL	
10	2	313-6000-025K	WASHER, ISO 7089, M16, STEEL, ZINC PLATED, 96 HR+	
9	8	313-6000-016K	WASHER, ISO 7089, M10, STEEL, ZINC PLATED, 96 HR+	
8	4	312-6001-042K	HEX NUT, NYLOCK, ISO 7040, M10-1.5, GRADE 8	
7	2	311-4050-373K	HEX BOLT, ISO 4014, M16-2 X 130MM, 8.8 STEEL	
6	4	311-4050-223K	HEX BOLT, ISO 4014, M10-1.5 X 25MM, 8.8 STEEL	
5	4	305-1001-004	SPACER, STEEL, 50MM X 21.5MM X 28MM	
4	2	107-0172-883	BRACKET, GPS RECEIVER, UNIVERSAL ROOF MOUNT, OUTER	
3	1	107-0172-882	BRACKET, GPS RECEIVER UNIVERSAL ROOF MOUNT, CENTER	
2	1	107-0172-498	BRACKET, MOUNTING, RS1, CNH	PROVIDED IN KIT 117-5001-094
1	1	063-4001-088	ASSEMBLY, RECEIVER, LATCH, GENERIC STYLE	PROVIDED IN KIT 117-5001-094
ITM	QTY	PART NUMBER	DESCRIPTION	SPECIAL NOTE

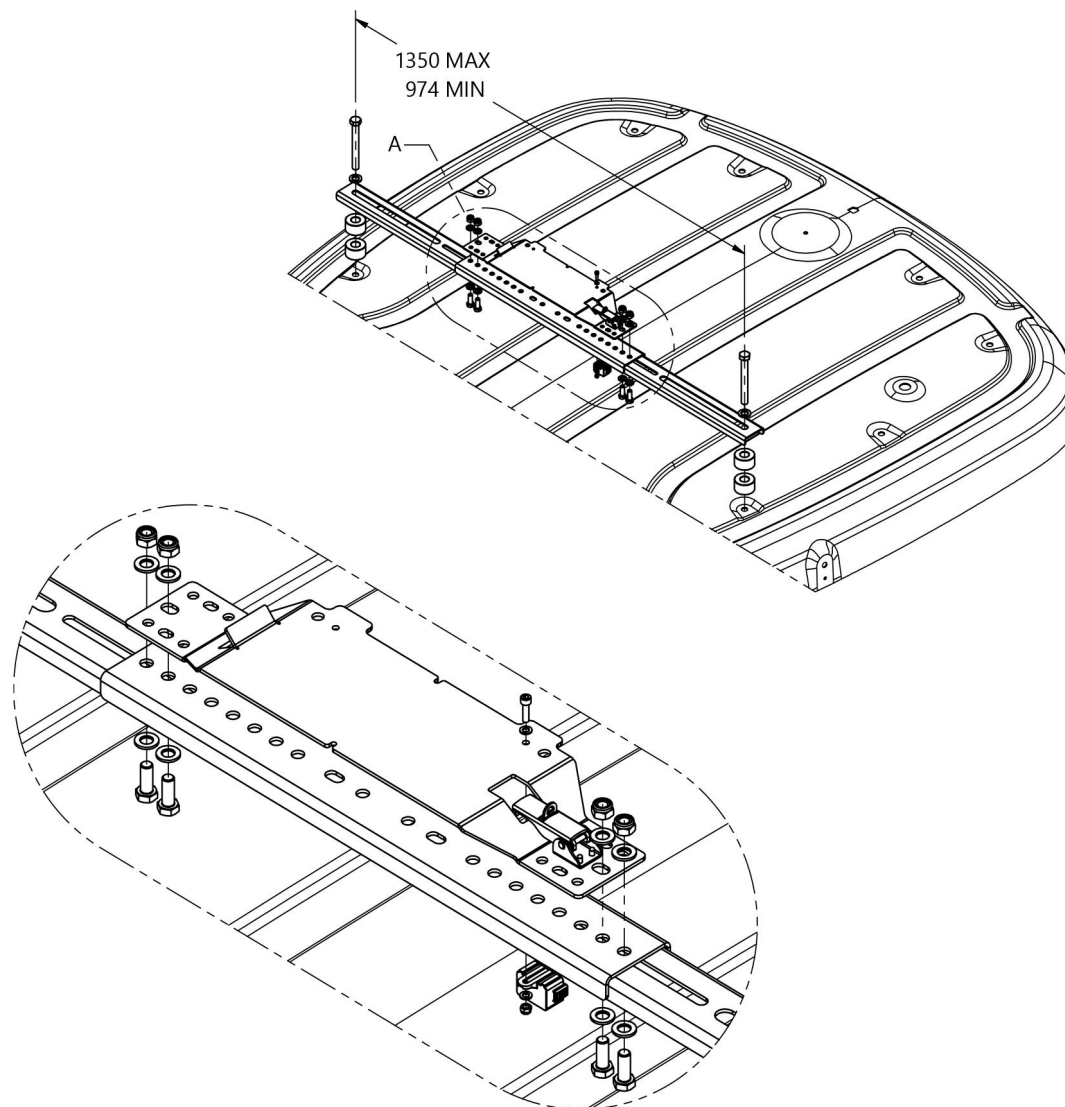
1. Find tværbeslagene og de medfølgende monteringsdele



2. Find en passende placering til montering af førerhustaget Placeringen til montering vil bruge placeringerne til montering af førerhustagets skal, når førerhustagets bolte er afmonteret Førerhustagets monteringsbolte skal have en afstand til hinanden på mindst 974 mm og maksimalt 1350 mm.

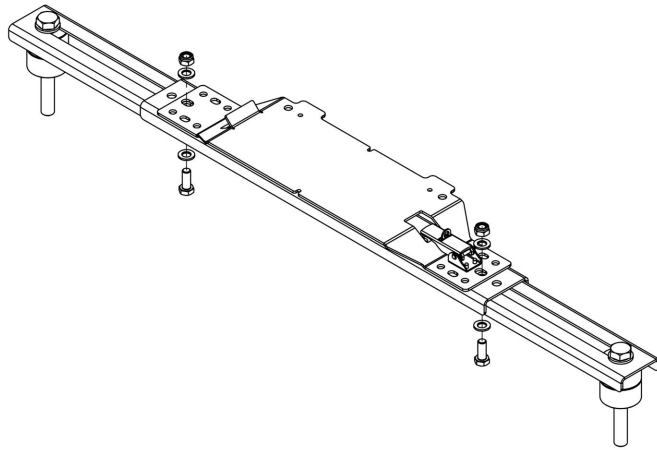
3. Anbring beslagene på en sådan måde, der passer til målene for førerhustagets monteringspunkter

Bred montering



DETAIL A
ROOF MOUNT DETAIL
WIDE INSTALLATION
SCALE 1 : 5

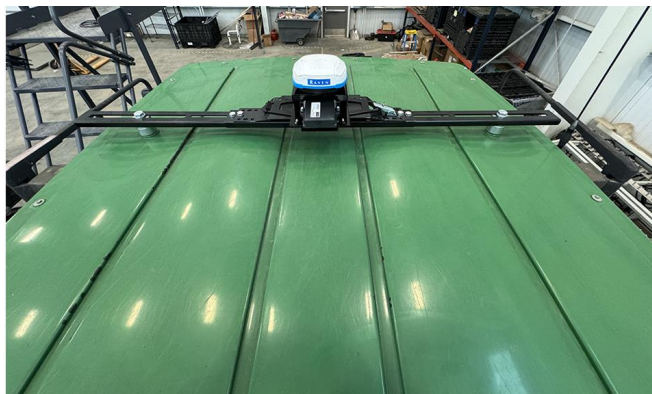
Smal montering



4. Monter beslaget på førerhustaget vha. de to M16 x 130-bolte, der medfølger maskinens gennemførselsæt.



5. Fastgør antennemodtageren til modtagerbeslaget, så antennemodtageren peger mod fronten på maskinen



6. Hvis det er relevant, skal du montere den runde klæbeplade til LAIRD-mobilantennen (Delnummer 121-0000-042) inden for 50 cm fra antennens modtager beslag.

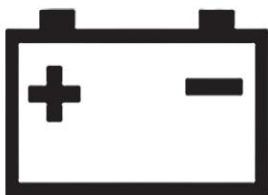
Bemærk: LAIRD-antennen er den primære mobilantenne på RS1™. Der anbefales en minimumsfrigang på 1 m rundt rundt om antennerne for at undgå almindelige problemer med signalinterferens.



Kapitel 7

Kabelføring

FORSIGTIG



Du må ikke forbinde systemets strømledning til køretøjets tænding eller batteri, før alle systemets komponenter er monterede, og alle elektriske forbindelser er etablerede.

Når et automatisk styringssystem monteres, skal strømkablerne altid tilsluttes batteriet, efter at alle kabler er blevet ført og tilsluttet. Der er to tilgængelige muligheder

- Strømledningsnet klar til redskab (Delnummer 115-7325-012/013) med et ISOBus IBBC-stik
- Grundlæggende strømledningsnet (Delnummer 115-7325-001/002)

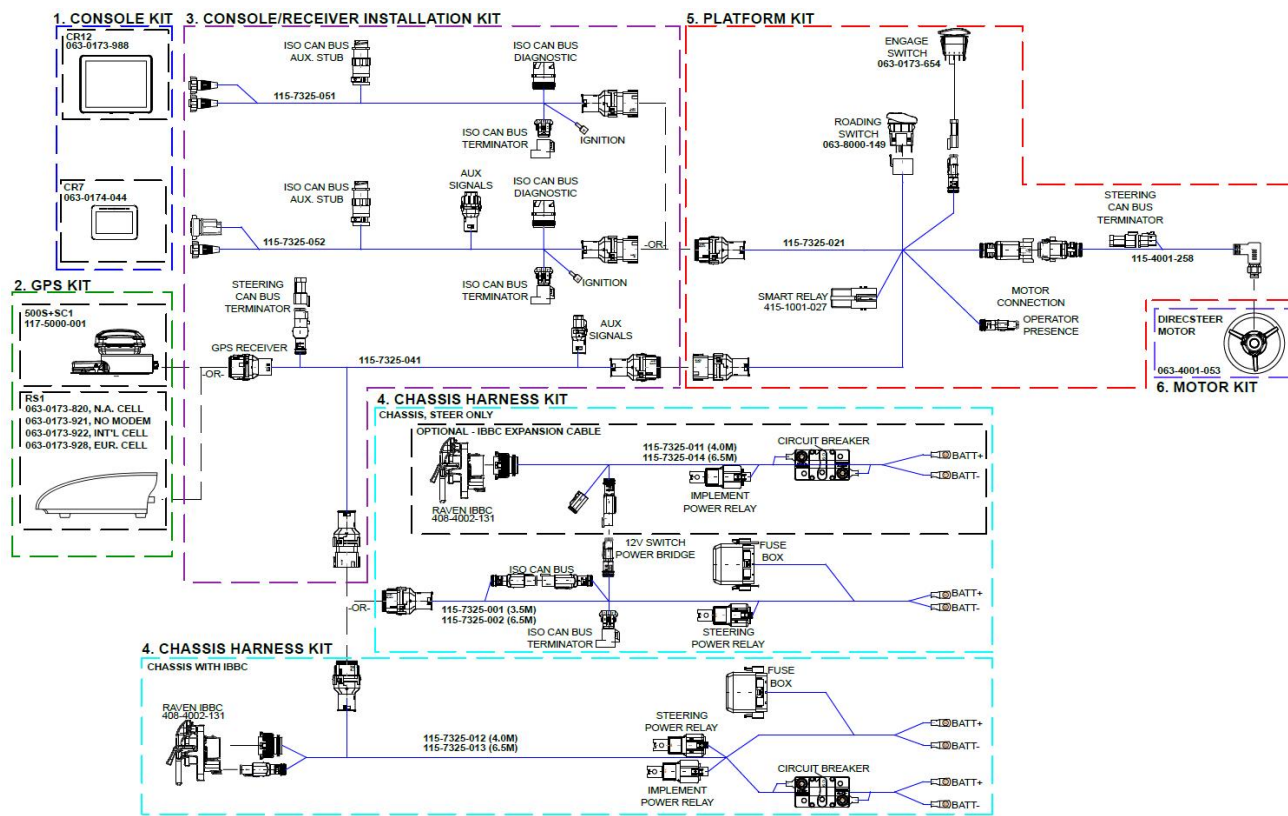
Strømledningsnettet klar til redskab er det eneste ledningsnet med ISOBus IBBC-stikket og skal monteres på traktorens bagside

DirecSteer-systemdiagramer	65
Bedste praksis for ledningsføring	66
Ledningsføring af DirecSteer-kabler	67
Tilslut til strøm	74

DirecSteer-systemdiagramer

Det følgende afsnit indeholder diagrammer over forskellige systemer, som kan forstyrre det automatiske styringssystem

DirecSteer-systemdiagram (Delnummer 054-7325-001 rev. B)



Bedste praksis for ledningsføring

Sørg for, at installatøren følger alle nedenstående retningslinjer for bedste praksis for ledningsføring.

- Monter relæerne i en fast position på et rent og tørt område, der har godt med plads
- Den røde ledning er positiv (12V). Den sorte ledning er negativ (jord). Sørg for, at den første del af den røde ledning ikke kan beskadiges under drift
- Du må ikke binde den ekstra længde mellem batteriet og sikringer, men sørg for, at kablet har en passende længde Sørg for, at kablets stikkontakter har den passende størrelse til korrekt forbindelse
- Hvis der anvendes en jordafbryder i traktoren, skal du forbinde ledningsnettet bag jordafbryderen, ikke på jordafbryderens batteriside.
- Hvis der anvendes en hovedafbryder (12 V) i traktoren, skal du forbinde den røde ledning til ledningsnettet bag hovedafbryderen, ikke på hovedafbryderens batteriside.

- Hvis der ikke anvendes en hovedafbryder, skal du altid forbinde ledningsnettet direkte til batteriet
- Hvis systemet er tilsluttet en maskine på 24 V, skal du altid bruge en konverter fra 24 V til 12 V. Tilslut aldrig mellem de to batterier på en maskine på 24 V
- Bind ledningsnettene, så de udsættes for vibrationer eller friktion.



Ledningsføring af DirecSteer-kabler

1. Find traktorens batteri, der normalt er placeret på traktorens højre side under døren/vinduet

Bemærk: På dette tidspunkt må du ikke tilslutte nogen kabler til batteriet

2. Hvis du monterer et sæt med et IBBC-stik:
 - a. Start fra batteriet, og før redskabets strømklare ledningsnet (Delnummer 115-7325-012/013) gennem maskinen, så IBBC-stikkene placeres tæt på maskinens bagside.
 - b. Bagerst på maskinen skal du finde den mest egnede monteringsposition for IBBC-stikket Tag bevægelige dele eller klemmepunkter i betragtning
 - c. Fastgør IBBC-stikket (Delnummer 408-4002-131) til den medfølgende monteringsplade (Delnummer 107-8000-033).

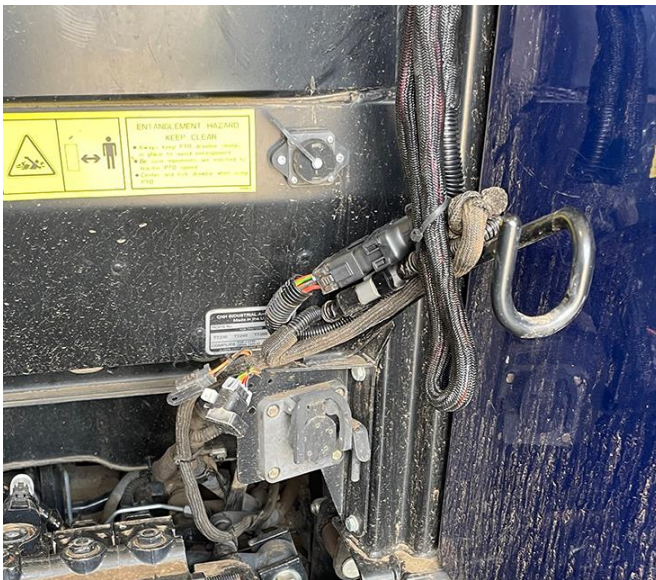
- d. Monter IBBC-pladen og -stikket på maskinens bagside



- e. Tilslut ISOBUS IBBC-stikket fra DirecSteer-strømledningsnettet (Delnummer 115-7325-012/013) til det monterede IBBC-stik

Hvis du monterer et sæt uden

- a. Start fra batteriet, og før det grundlæggende strømledningsnet (Delnummer 115-7325-001/002) til et punkt bag førerhuset



3. Fastgør T-modtagerkablet (Delnummer 115-7325-041) til det tidligere førte 18-benede stik på batterikablet (Delnummer 115-7325-001/012).
4. Før det 18-benede stik på T-kablet fra RS1™ (Delnummer 115-7325-041) ind i førerhuset gennem kabeloverførselsporten på maskinen

5. Monter det sorte 12-benede stik fra T-modtagerkablet (Delnummer 115-7325-041) til porten på bagsiden af RS1™- eller 500S™/SC1™-monteringsbeslaget



6. I førerhuset skal du tilslutte det 18-benede stik fra T-modtagerstykket (Delnummer 115-7325-041) til det tilsvarende stik på DirecSteer-førerhusets ledningsnet (Delnummer 115-7325-021).
7. Find en åben eller ledig konsolplads til hovedafbryderen, og afmonter den tomme.
8. Før vejkontaktens stik fra DirecSteer-førerhusets kabel (Delnummer 115-7325-021) gennem det åbne hul, og slut den til hovedafbryderen.



9. Tryk kontaktenheden ind i hullet for at anbringe kontakten



Bemærk: Hvis det er nødvendigt, skal du bruge den medfølgende kontaktadapter (Delnummer 412-8000-037), når der monteres i en større åbning.

10. Sæt aktiveringskontaktenheden (Delnummer 063-0173-654) på førerhuses kabel (Delnummer 115-7325-021).
11. Fastgør sædekontaktens T-stykke (Delnummer 115-7325-062) til det 2-benede stik for operatørtilstedeværelse på førerhusets kabel (Delnummer 115-7325-021), og T-stykket ind i det 2-benede sædekabel.



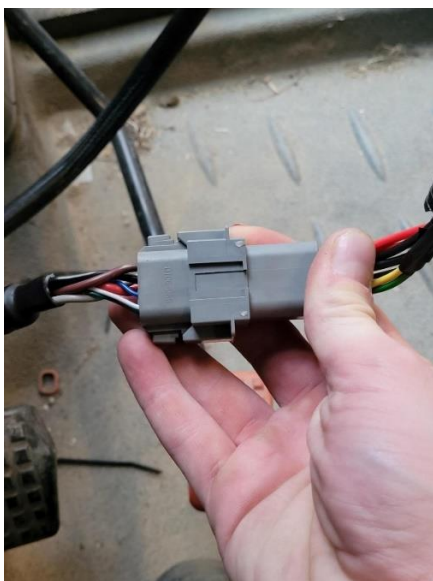
12. Monter motorkablet (Delnummer 115-4001-258) på den elektriske port på DirecSteer-enheden.



13. Før DirecSteer-motorkablet (Delnummer 115-4001-258) langs ledningsføringsbeslaget. Brug kabelstrips på kablerne efter behov.



14. Før det 8-benede stik fra DirecSteer-motorkablet (Delnummer 115-4001-258) til det tilsvarende stik mærket "DirecSteer Motor Cable" (DirecSteer-motorkabel) på DirecSteer-hovedkablet (Delnummer 115-7325-021).



15. Tilslut det 18-benede stik fra markcomputerens ledningsnet (Delnummer 115-7325-051/052) til det tilsvarende stik på T-modtagerkablet (Delnummer 115-7325-021).

16. Tilslut markcomputerens kabel til de tilsvarende stik på displayets bagside

Bemærk: Du bedes læse

<https://ravenindustries.mcoutput.com/fieldcomp/Default.htm> for yderligere oplysninger om Raven-markcomputere



17. Når alt er installeret og tilsluttet, skal du skjule kablerne bag foringen, hvor det er muligt, og binde kablerne, hvor det er passende for at undgå løse kabler

Tilslut til strøm

1. Find batteriterminalringene på DirecSteer-ledningsnettet (Delnummer 115-7325-001/002 eller -012/013).
2. Find og åben batterirummet.



Bemærk: Batterirummet er typisk placeret på traktorens højre side foran baghjulet og under eller ved siden af traktorens førerhus.

3. Før den sorte og røde ringterminal fra strømledningsnettet ind i batterirummet.
4. Tilslut de(n) røde ledning(er) til den positive batteriterminal og de(n) sorte ledning(er) til den negative batteriterminal.

