

# Installationshandbuch RS1™/SC1™ mit DirecSteer für Fendt Vario



10165030421DE

## Fendt Vario Traktoren

- 200 Vario: 207, 208, 209, 210, 211
- 400 Vario: 411, 412, 413, 414, 415
- 700 Vario: 712, 714, 716, 718
- 800 Vario: 818, 820

Teilenummer 016-5030-421DE-A Mrz 2024 E48804

Copyright © 2024

---

# Haftungsausschluss

---

Obwohl alle Anstrengungen unternommen wurden, um die Richtigkeit der auf dieser Website enthaltenen Informationen zu gewährleisten, übernimmt Raven Industries keine Verantwortung für Auslassungen und Fehler. Es wird auch keine Haftung für Schäden übernommen, die sich aus der Verwendung der hierin enthaltenen Informationen ergeben.

Raven Industries ist nicht verantwortlich oder haftbar für beiläufig entstandene Schäden oder Folgeschäden oder den Verlust von erwarteten Vorteilen oder Gewinnen, Arbeitsunterbrechungen oder -verluste oder die Beeinträchtigung von Daten, die sich aus der Nutzung oder der Unfähigkeit zur Nutzung dieses Systems oder seiner Komponenten ergeben. Raven Industries haftet nicht für Änderungen oder Reparaturen, die außerhalb unserer Standorte vorgenommen werden, und auch nicht für Schäden, die durch unzureichende Wartung dieses Systems entstehen.

Wie bei allen drahtlosen und satellitengestützten Signalen können verschiedene Faktoren die Verfügbarkeit und Genauigkeit der drahtlosen und satellitengestützten Navigations- und Korrekturdienste (z. B. GPS, GNSS, SBAS usw.) beeinträchtigen. Daher kann Raven Industries keine Garantie für die Genauigkeit, Integrität, Dauerhaftigkeit oder Verfügbarkeit dieser Dienste übernehmen und kann nicht garantieren, dass Raven-Systeme oder Produkte, die als Komponenten von Systemen verwendet werden, die auf den Empfang dieser Signale oder die Verfügbarkeit dieser Dienste angewiesen sind, genutzt werden können. Raven Industries übernimmt keine Verantwortung für die Nutzung dieser Signale oder Dienste für andere als die angegebenen Zwecke.

---

# Inhaltsverzeichnis

---

<b>Haftungsausschluss</b> .....	<b>a</b>
<b>Inhaltsverzeichnis</b> .....	<b>i</b>
<b>Wichtige Sicherheitshinweise</b> .....	<b>1</b>
Feldcomputer, Anzeigen und Steuerungskonsolen .....	2
Hydraulische Sicherheit .....	2
Elektrische Sicherheit .....	3
Sicherheitssysteme der Maschine .....	4
Touchscreen .....	4
Empfehlungen und bewährte Praktiken .....	5
Referenzpunkt .....	5
Vorbereitung der Installation .....	5
Antennen und Signalstörungen .....	5
Verlegung von Schläuchen .....	6
Verlegung des Kabelbaums .....	8
<b>Einleitung</b> .....	<b>11</b>
Komponenten des Bausatzes .....	12
Empfohlene Spezialwerkzeuge .....	14
Updates, Aktualisierungen .....	14
<b>DirecSteer-Installation</b> .....	<b>17</b>
Vorbereitung der Installation .....	17
Empfehlungen .....	18
Referenzpunkt .....	18
Lenkrad ausbauen .....	19
Montage der Halterung der Verdrehsicherung .....	22
Montage der DirecSteer-Baugruppe .....	28

---

Vorbereitung der DirecSteer-Baugruppe .....	28
Montage der Halterungen an der Baugruppe .....	29
Montage der DirecSteer-Baugruppe an der Lenksäule .....	31
Ausbau der DirecSteer-Baugruppe .....	35
<b>Installation des Feldcomputers .....</b>	<b>37</b>
<b>Montage des Antennenempfängers .....</b>	<b>41</b>
Montieren Sie die RS1™ an der Halterung .....	41
Eine SIM-Karte in die RS1™ einlegen .....	41
Befestigen Sie die RS1™ an der Montagehalterung .....	42
Montage des SC1™/TC1™ und 500S™ an der Halterung .....	43
<b>Installation des Antennenempfängers .....</b>	<b>47</b>
Montage mit klebender Halterung .....	48
<b>Kabelverlegung .....</b>	<b>53</b>
DirecSteer-Systemdiagramme .....	53
Beste Praktiken zum Verlegen .....	54
Verlegen der DirecSteer-Kabel .....	55
Stromanschluss .....	62



# Kapitel 1:

## Wichtige Sicherheitshinweise

---

### HINWEIS

Befolgen Sie vor der Installation und dem Betrieb dieses Raven-Systems die Betriebs- und Sicherheitsanweisungen, die dem Gerät und/oder der Steuerung beiliegen, und lesen Sie dieses Handbuch sorgfältig durch.

- Stellen Sie die Maschine auf ebenen, sauberen und trockenen Untergrund ab.
- Lassen Sie den Druck aus dem Hydrauliksystem ab und lassen Sie die Maschine während der Installation oder Wartung ausgeschaltet.

Befolgen Sie die Betriebs- und Sicherheitsanweisungen, die dem Gerät und/oder der Steuerung beiliegen. Lesen und verstehen Sie die Informationen auf dieser Seite, bevor Sie diese Raven-System installieren oder in Betrieb nehmen.

- Die Nichtbeachtung der Sicherheitshinweise kann zu Geräteschäden, Personenschäden oder Tod führen.
- Besprechen Sie die Bedienung der Ausrüstung mit Ihrem Händler vor Ort und beachten Sie alle Sicherheitshinweise auf dieser Seite.
- Wenden Sie sich an einen örtlichen Raven-Händler, wenn Sie Hilfe bei der Installation, der Wartung oder dem Betrieb von Raven-Geräten benötigen.
- Befolgen Sie sämtliche auf den Sicherheitsetiketten an Systemkomponenten befindlichen Hinweise. Achten Sie darauf, dass die Sicherheitsetiketten in gutem Zustand sind, und ersetzen Sie ggf. fehlende oder beschädigte Etiketten. Wenden Sie sich an Raven-Händler vor Ort, um Ersatz für Sicherheitsetiketten zu erhalten.

Halten Sie beim Betrieb des Geräts nach der Installation dieses Raven-Systems die folgenden Sicherheitsvorkehrungen ein:

- Bedienen Sie weder dieses Raven-System noch sonstiges landwirtschaftliches Gerät, wenn Sie unter dem Einfluss von Alkohol oder illegalen Substanzen stehen.

- Seien Sie beim Betrieb dieses Raven-Systems aufmerksam und achten Sie auf die Umgebung.
  - Legen Sie einen Sicherheitsabstand zu Hindernissen und Personen fest und halten Sie diesen ein. Der Bediener ist für das Abschalten des Systems im Falle einer Unterschreitung des Sicherheitsabstands verantwortlich.
  - Betreiben Sie das Gerät nicht auf öffentlichen Straßen, wenn dieses Raven-System eingeschaltet ist.
  - Behalten Sie während des Betriebs jederzeit die Kontrolle über das Fahrzeug. Beispiele:
    - Bleiben Sie auf dem Fahrersitz sitzen, während das System aktiviert ist, und deaktivieren Sie die automatische Raven-Steuerung, bevor Sie den Fahrersitz verlassen.
    - Behalten Sie während des Betriebs jederzeit die Kontrolle über Sicherheitssysteme wie die E-Stops.
  - Schalten Sie dieses Raven-System aus, bevor Sie mit Wartungsarbeiten an dem Gerät oder den Komponenten dieses Systems beginnen.
- Versuchen Sie nicht, die Steuerungskabel dieses Systems zu modifizieren oder zu verlängern. Bei Ihrem örtlichen Raven-Händler erhalten Sie Verlängerungskabel.

## Feldcomputer, Anzeigen und Steuerungskonsolen

- Falls die Anzeige für einen längeren Zeitraum nicht verwendet wird, empfiehlt es sich, die Anzeige aus der Maschine zu entfernen und in einer klimatisierten Umgebung aufzubewahren. Dies kann dabei helfen, die Lebensdauer der elektronischen Komponenten zu erhöhen.
- Sichern Sie die Anzeige und GNSS-Antenne gegen Diebstahl, wenn Sie die Maschine unbeaufsichtigt lassen.



## Hydraulische Sicherheit

Beachten Sie bei der Montage oder Wartung eines Hydrauliksystems oder von Hydraulikkomponenten, dass die Hydraulikflüssigkeit extrem heiß sein und unter hohem Druck stehen kann. Es ist Vorsicht geboten.

- Tragen Sie bei der Montage und Wartung von Hydrauliksystemen stets angemessene persönliche Schutzausrüstung.
- Versuchen Sie unter keinen Umständen, ein Hydrauliksystem zu öffnen oder damit zu arbeiten, während das Gerät im Betrieb ist.
- Seien Sie immer vorsichtig, wenn Sie ein System warten oder öffnen, das unter Druck steht.
- Das Gerät oder die Maschine muss bei ausgeklappten und abgestützten Auslegern oder Geräteteilen während der Montage oder Wartung stationär und abgeschaltet bleiben.
- Jegliche Arbeit am Hydrauliksystem muss in Übereinstimmung mit den jeweiligen Wartungsvorschriften des Maschinenherstellers durchgeführt werden.
- Vergewissern Sie sich vor der Installation von Hydraulikkomponenten, dass am hydraulischen System der Maschine keine Probleme bestehen (z. B. Probleme an den Pumpen, defekte Hydraulikmotoren, feine Metallablagerungen in den Hydraulikleitungen usw.).
- Treffen Sie entsprechende Vorkehrungen, damit keine Fremdkörper oder Verunreinigungen in das Hydrauliksystem des Anbaugeräts eindringen können. Verunreinigungen, die das Hydraulikfiltrationssystem umgehen können, verringern die Leistung und können die Hydraulikkomponenten beschädigen.
  - Stellen Sie sicher, dass das Öl im hydraulischen System frisch ist und dass die Filter ausgetauscht wurden.
- Halten Sie sich bei der ersten Inbetriebnahme des Systems nach der Montage oder Wartung von Hydraulikkomponenten Abstand zum Gerät, falls ein Schlauch nicht ordnungsgemäß angeschlossen oder festgezogen wurde.

 **ACHTUNG**

## Elektrische Sicherheit

- Überprüfen Sie stets, ob die Stromkabel entsprechend der Angabe an den richtigen Pol angeschlossen sind. Das Anschließen der Stromkabel an den falschen Pol kann schwere Schäden am Raven-System oder anderen Komponenten verursachen.
- Ersetzen Sie defekte oder durchgebrannte Sicherungen nur durch Sicherungen desselben Typs und derselben Stromstärke, um Verletzungen oder Bränden vorzubeugen.

- Schließen Sie das Stromkabel erst dann an die Fahrzeugzündung oder Batterie an, wenn alle Systemkomponenten montiert und alle elektrischen Verbindungen eingerichtet sind.
- Starten Sie die Maschine immer, bevor Sie dieses Raven-System initialisieren, um Stromstöße oder Spannungsspitzen zu vermeiden.
- Um Gefahren durch Stolpern oder Verwicklungen zu vermeiden, verlegen Sie Kabel und Kabelbäume in sicherer Entfernung zu Gehwegen, Stufen, Haltegriffen und anderen Bereichen, die vom Bediener oder Servicepersonal bei der Bedienung oder Wartung der Ausrüstung benutzt werden.
- Die mitgelieferten Stromkabel dürfen nur durch Fachpersonal gekürzt werden. Andere Änderungen an der Verkabelung sind nicht zulässig, z. B. die Verlängerung der Stromkabel oder andere Anpassung an der Verkabelung des Systems. Bei einer Kürzung sind die Stromkabel mit den mitgelieferten Ringkabelschuhen oder mit vom Ausstatter gelieferten Ringkabelschuhen anzuschließen, die für den Hersteller der Ringkabelschuhe mit dem verwendeten Kabelquerschnitt kompatibel sind.

## Sicherheitssysteme der Maschine

- Wenn Sie die Maschine mit dem Raven-System einsetzen, verwenden Sie alle Sicherheitssysteme der Maschine.
- Wenn sich ein Bediener in der Kabine befindet, muss er die Sicherheitsgurte und Haltevorrichtungen verwenden.
- Schalten Sie die Sicherheitssysteme der Maschine nicht aus, einschließlich, aber nicht beschränkt auf akustische Alarmer, Warnleuchten usw.

## Touchscreen

- Berühren Sie den Touchscreen nur mit Ihrem Finger oder einem speziellen Touchscreen-Stylus oder -Stift. Das Berühren des Touchscreens mit scharfen Objekten kann zu permanenten Schäden am Bildschirm führen.
- Reinigen Sie den Bildschirm nur mit einem feuchten Tuch. Verwenden Sie niemals ätzende oder andere aggressive Stoffe.

## Empfehlungen und bewährte Praktiken

### Referenzpunkt

Bei den Anweisungen wird generell davon ausgegangen, dass Sie hinter der Maschine stehen und in Richtung Kabine schauen. Je nach Bedarf können spezifischere Anweisungen erteilt werden, um die Verfahren durchzuführen.

### Vorbereitung der Installation

- Vergewissern Sie sich, dass am hydraulischen System der Maschine keine Probleme bestehen (z. B. Probleme an den Pumpen, defekte Hydraulikmotoren, feine Metallablagerungen in den Hydraulikleitungen usw.).
- Stellen Sie sicher, dass das Öl im hydraulischen System der Maschine frisch ist und dass die Filter kürzlich ausgetauscht wurden.
- Stellen Sie sicher, dass es keine Probleme mit der Lenkung gibt (z. B. verschlissene Buchsen, defekte Spurstangenköpfe, falsch eingestellte Lenkungsteile usw.)

### Antennen und Signalstörungen

Aufgrund der relativ geringen Sendeleistung von Satelliten sind alle GNSS-Empfänger und -Antennen im Vergleich zu terrestrischen Signalen anfälliger für Signalstörungen und Interferenzen (d. h. Funk- oder Handyempfang).

**Hinweis:** Ein schlechter GNSS-Signalempfang kann dazu führen, dass andere Systeme, die auf GNSS-Lösungen angewiesen sind (z. B. Auto-Lenksysteme, Ratensteuerungssysteme usw.), ausfallen oder unerwünschte Aktionen oder Ergebnisse zur Folge haben.

Die folgenden Empfehlungen dienen dazu, ein optimales Umfeld für GNSS-Systeme zu schaffen und die besten Betriebszeiten zu erreichen, auch wenn es im Laufe des Tages zu einer Häufung von Störquellen kommen kann.

- Montieren Sie GNSS-Antennen mit freier, ungehinderter Sicht zum Himmel.
  - Um die GNSS-Antenne herum wird ein Mindestabstand von 1 m [39 Zoll] empfohlen, um häufige Probleme mit Signalstörungen zu vermeiden. Montieren Sie keine Handy-, Funk- oder weitere GNSS-Antennen innerhalb dieses Bereichs.
  - Montieren Sie die GNSS-Antenne an der höchsten Stelle der Maschine. Montieren Sie die Antenne wenn möglich nicht an einem Ort, an dem Hindernisse (z. B. Behälter/Trichter, Kabinendach, Geräterahmen oder Strukturelemente usw.) in das Sichtfeld der Antenne hineinragen können.

**Hinweis:** Der Empfangsbereich der Antenne beginnt in der Regel 5° bis 10° über der Horizontalen vom Fuß der Antenne aus und erstreckt sich über die gegen den Himmel gerichtete Seite des Empfängers/der Antenne.

- GNSS ist ein Sichtverbindungssystem. Zwischen Satellit und GNSS-Antenne muss freie Sicht bestehen.
  - Hindernisse wie Gebäude, Äste und Zweige sowie Fahrzeugteile wie Glasfaser- oder Metaldächer usw. können Mehrwegsignale verursachen oder den GNSS-Empfänger vollständig blockieren.
- Elektrische und magnetische Felder können zu Störungen der GNSS- oder L-Band-Signale führen.
  - Montieren Sie GNSS-Empfänger oder -Antennen wenn möglich nicht in der Nähe von Bauteilen wie Funk- oder Handyantennen, Elektromotoren, Generatoren, Lichtmaschinen, Stroboskopen, Funksendern, Funk- oder Handyantennen usw.
  - Freileitungen, Mikrowellen-Parabolantennen, Radar, andere aktive Antennen usw. können zu Störungen des GNSS-Signals führen.
- Montieren Sie die Feld-Hub-Handy- und Diversity-Antennen in einem Abstand von mindestens 1 m [39 Zoll]. Vermeiden Sie die Montage weiterer Handy-, Funk- oder GNSS-Antennen innerhalb dieses Bereichs.

## Verlegung von Schläuchen

Der Begriff „Schlauch“ beschreibt jegliche flexible, flüssigkeitsbefördernde Komponente. Nutzen Sie die folgenden Richtlinien und Empfehlungen, wenn Sie bei der Montage oder Wartung dieses Raven-Systems Schläuche anschließen und verlegen:

- Lassen Sie bis zum Anschluss des Endes an das Hydrauliksystem die Schutzkappen/Abdeckungen über den Schlauchenden, um zu verhindern, das Verunreinigungen in das System eindringen.
- Folgen Sie so weit wie möglich den bereits am Anbaugerät verlegten Schlauchleitungen. Für eine sachgemäße Verlegung der Schläuche muss Folgendes sichergestellt sein:
  - Schläuche müssen fest angebracht sein und dürfen nicht lose unter dem Anbaugerät hängen.
  - Es muss ein ausreichender Abstand von beweglichen Komponenten und Betriebsbereichen rund um Wellen, Kardangelenke und Aufhängungskomponenten, Riemenscheiben, Zahnräder, Riemen und Ketten, bewegliche Gestänge, Zylinder, Gelenkverbindungen usw. sichergestellt werden.
  - Schläuche müssen gegen Feldabfälle und umgebende Gefahren geschützt werden (z. B. Baumstümpfe, Zaunpfosten, Stoppeln, Schmutzklumpen oder Steine, die vom Anbaugerät fallen oder geschleudert werden können).
  - Schläuche müssen vor scharfen Biegungen, Verdrehungen oder Dehnungen über kurze Abstände und im normalen Gerätebetrieb geschützt werden.
  - Es muss eine ausreichende Länge für die freie Beweglichkeit des Anbaugeräts während des normalen Betriebs sichergestellt und die Gefahr von Zug, Quetschungen, Fangen oder Reiben, insbesondere an den Gelenk- und Drehpunkten, vermieden werden. Schläuche müssen sicher geklemmt werden, um eine kontrollierte Bewegung des Schlauches zu erzwingen.
  - Es müssen raue Oberflächen und scharfe Kanten wie z. B. gescherte oder brenn- geschnittene Ecken, Befestigungsgewinde oder Köpfe von Innensechskantschrauben, Enden von Schlauchschellen usw. vermieden werden.
  - Es müssen Bereiche vermieden werden, die möglicherweise vom Bediener oder Wartungspersonal betreten werden oder die als Handgriffe genutzt werden könnten.

- Die Schläuche dürfen nicht mit Komponenten mit hohen Schwingungskräften, heißen Oberflächen oder Komponenten, die heiße, über die Temperaturgrenze der Schlauchkomponenten hinausgehende Flüssigkeiten befördern, verbunden, befestigt oder in Kontakt gebracht werden.
  - Schläuche müssen geschützt oder abgeschirmt werden, wenn der Schlauch im Rahmen der Verlegung Bedingungen ausgesetzt wird, die über die Spezifikationen der Schlauchkomponenten hinausgehen.
- Schläuche müssen nicht in Bereichen verlegt werden, in denen Schäden durch die Ansammlung von Materialien drohen (z. B. Schmutz, Schlamm, Schnee, Eis usw.).

## Verlegung des Kabelbaums

Der Begriff „Kabelbaum“ beschreibt jegliche elektrische Kabel und Verbindungen, sowohl gebündelt als auch ungebündelt. Nutzen Sie die folgenden Richtlinien und Empfehlungen, wenn Sie bei der Montage oder Wartung dieses Raven-Systems Kabelbäume anschließen und verlegen:

- Lassen Sie die Schutzkappen/Abdeckungen so lange wie nötig über den Anschlüssen des Kabelbaums, um das Eindringen von Schmutz und Feuchtigkeit in die elektrischen Schaltkreise zu vermeiden.
- Befestigen Sie den Kabelbaum mindestens alle 30 cm [12 Zoll] am Rahmen oder an festen Strukturteilen.



- Folgen Sie so weit wie möglich den bereits am Anbaugerät verlegten Kabelbäumen. Für eine sachgemäße Verlegung der Kabelbäume muss Folgendes sichergestellt sein:
  - Kabelbäume müssen fest angebracht und dürfen nicht lose unter dem Anbaugerät hängen.
  - Es muss ein ausreichender Abstand von beweglichen Komponenten und Betriebsbereichen rund um Wellen, Kardangelenke und Aufhängungskomponenten, Riemenscheiben, Zahnräder, Riemen und Ketten, bewegliche Gestänge, Zylinder, Gelenkverbindungen usw. sichergestellt werden.
  - Kabelbäume müssen gegen Feldabfälle und umgebende Gefahren geschützt werden (z. B. Baumstümpfe, Zaunpfosten, Stoppeln, Schmutzklumpen oder Steine, die vom Anbaugerät fallen oder geschleudert werden können).
  - Kabelbäume müssen vor scharfen Biegungen, Verdrehungen oder Dehnungen über kurze Abstände und im normalen Gerätebetrieb geschützt werden.
  - Anschlüsse und Spleiße müssen sich nicht an Biegepunkten oder in sich bewegenden Abschnitten des Kabelbaums befinden.
  - Es muss eine ausreichende Länge für die freie Beweglichkeit des Anbaugeräts während des normalen Betriebs sichergestellt und die Gefahr von Zug, Quetschungen, Fangen oder Reiben, insbesondere an den Gelenk- und Drehpunkten, vermieden werden. Kabelbäume müssen sicher geklemmt werden, um kontrollierte Bewegungen des Kabelbaums zu erzwingen.
  - Es müssen raue Oberflächen und scharfe Kanten wie z. B. gescherte oder brenn- geschnittene Ecken, Befestigungsgewinde oder Köpfe von Innen- sechskantschrauben, Enden von Schlauchschellen usw. vermieden werden.
- Die Kabelbäume dürfen nicht mit Komponenten mit hohen Schwingungskräften, heißen Oberflächen oder Komponenten, die heiße, über die Temperaturgrenze der Kabelbaumkomponenten hinausgehende Flüssigkeiten befördern, verbunden, befestigt oder in Kontakt gebracht werden.
  - Kabelbäume müssen geschützt oder abgeschirmt werden, wenn der Kabelbaum im Rahmen der Verlegung Bedingungen ausgesetzt wird, die über die Spezifikationen der Kabelbaumkomponenten hinausgehen.
- Kabelbäume müssen nicht in Bereichen verlegt werden, in denen Schäden durch die Ansammlung von Materialien drohen (z. B. Schmutz, Schlamm, Schnee, Eis usw.).

- Kabelbäume dürfen nicht in Bereichen verlegt werden, die der Bediener oder das Wartungspersonal betreten oder die sie als Haltegriff benutzen könnten.

**Hinweis:** *Richten Sie keinen Wasserstrahl oder einen Hochdruckreiniger gegen elektrische Komponenten und Anschlüsse. Dies kann Dichtungen durchdringen, Korrosion verursachen oder auf andere Weise Schäden an elektrischen Komponenten verursachen. Bei der Durchführung von Wartungsarbeiten:*

- Untersuchen Sie elektrische Komponenten und Anschlüsse auf Korrosion, beschädigte Stifte oder Gehäuse usw. Reparieren oder ersetzen Sie Komponenten oder Kabelbäume nach Bedarf.
- Stellen Sie sicher, dass die Anschlüsse sauber und trocken bleiben. Tragen Sie dielektrisches Fett auf die Dichtflächen aller Anschlüsse auf, die Feuchtigkeit, Schmutz, Schotter und anderen Verunreinigungen ausgesetzt sind. Reparieren oder ersetzen Sie Kabelbäume nach Bedarf.
- Reinigen Sie elektrische Komponenten mit Druckluft, elektrischen Reinigungsmitteln in Aerosolform oder mit Niederdruckspülung.
- Entfernen Sie sichtbares Oberflächenwasser mit Druckluft oder einem Aerosol-Reinigungsmittel von elektrischen Komponenten und Anschlüssen. Lassen Sie die Komponenten gründlich trocknen, bevor Sie die Kabel wieder anschließen.

## Kapitel 2:

# Einleitung

### HINWEIS



Je nach Marke und Modell der Maschine können die für die Installation des RS1™/SC1™ mit DirecSteer-Autolenkungssystem erforderlichen Schritte von den Anweisungen im folgenden Verfahren abweichen.

Das DirecSteer-Lenkensystem wurde für die automatische Lenkung von landwirtschaftlichen Maschinen entwickelt und verwendet einen elektrischen Motor, der an der Lenksäule angebracht ist.

Die Anweisungen in diesem Handbuch beschreiben die Montage der DirecSteer-Lenkanlage an den folgenden Maschinen.

#### Fendt Vario Traktoren

- 200 Vario: 207, 208, 209, 210, 211
- 400 Vario: 411, 412, 413, 414, 415
- 700 Vario: 712, 714, 716, 718
- 800 Vario: 818, 820

Um die Kompatibilität mit dem Montagesatz und den Anweisungen in diesem Handbuch zu gewährleisten, müssen die oben erwähnten Marken und Modelle mit der unten abgebildeten Lenksäule ausgestattet sein. Dieses Handbuch und der betreffende Montagesatz sind nur mit dieser speziellen Lenksäule kompatibel.

## Komponenten des Bausatzes

Dieser Abschnitt enthält eine Liste der Bauteile des Montagesatzes. Bevor Sie mit der Installation des Systems beginnen, vergleichen Sie die Bauteile im Montagesatz mit den Teilen auf dieser Liste. Bei Fragen zum Montagesatz wenden Sie sich an Ihren Raven-Händler.

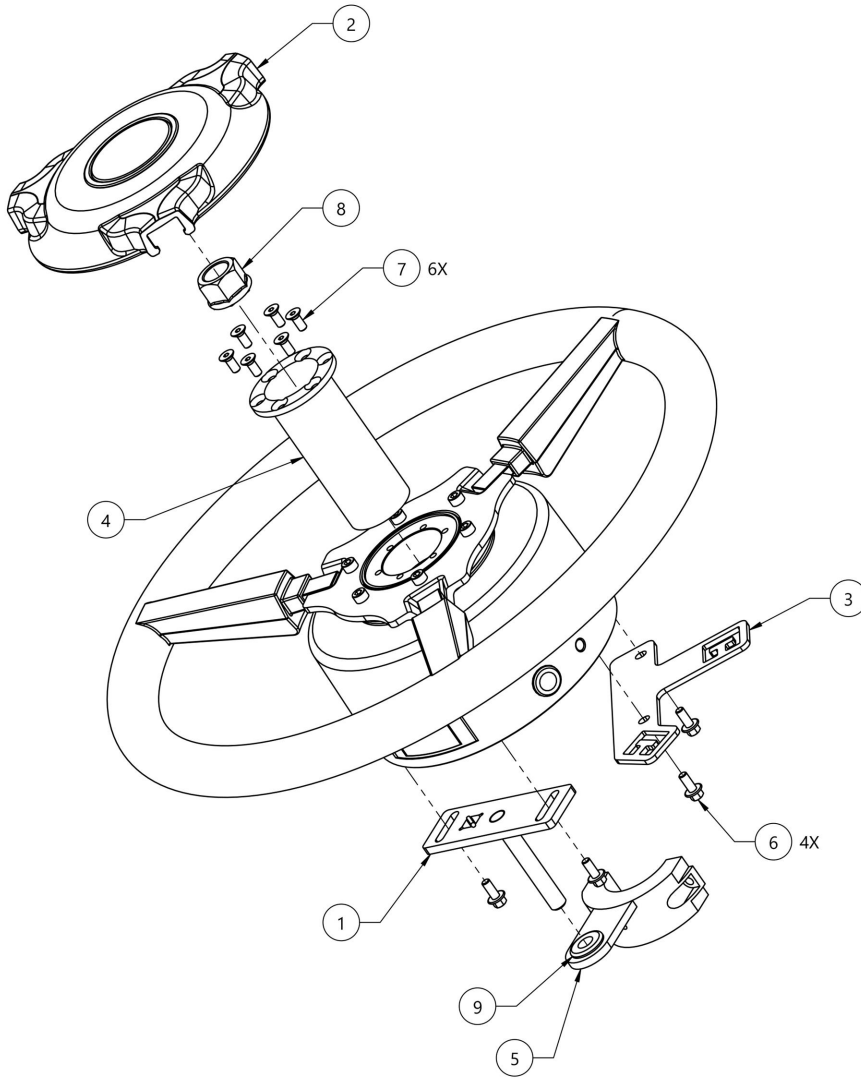
DirecSteer Lenkungs-Montagesatz für Fendt Vario (Teilenummer 117-5030-421 Rev. B)

ITEM #	QTY	PART #	DESCRIPTION
1	1	BOX	BOX, SHIPPING, TBD BY MFG
2	1	107-4001-093	BRACKET, GENERIC, STEERING MOTOR CABLE ROUTING AID
3	1	107-4050-011	DD, SPLINE ADAPTER, 20mm, 36T, TAPERED, 100mm
4	1	116-4050-012	WELDMENT, BRACKET, FENDT VARIO
5	1	107-4001-179	CUTOUT TEMPLATE, FENDT VARIO, GROMMET STYLE
6	1	063-4001-084	ASSEMBLY, BRACKET, 70MM, ANTIROTATION STEM, 60MM
7	1	063-8000-149	MSTR SW AUTO PLT W/ADPT
8	1	063-0173-654	ROCKER SW ASY ENABLE 2 PIN
9	1	117-5001-094	KIT, ROOF, RECEIVER MOUNT, GENERIC
10	1	117-4001-050	KIT, TRACTOR SIDE, DISPLAY MOUNT
11	1	063-8000-125	MOUNT PLATE ASY ANT. ROOF
12	1	117-5030-601	KIT, DIRECSTEER, NON-ADJUSTABLE STEERING COLUMN COV
13	1	115-7325-021	CABLE, DD STEER, W/ SMART RELAY
14	1	115-4001-258	CABLE, MODIFICATION, DD STEER, MOTOR CONNECTION CA
15	1	115-7325-064	CABLE, OP. PRESENCE, 2P SUPERSEAL 1.5 SERIES TEE TO 2P D
16	1	016-0171-649	SHEET WARRANTY/HELP
17	1	ENVELOPE	ENVELOPE, PLASTIC, TBD BY MFG
18	6	311-4070-090K	SCREW, HEX SOCKET COUNTERSUNK, ISO 10642, M5X12, 8.8,
19	1	315-0000-034	GROMMET, TYPE D, 10MM ID, 20MM OD, 16MM HOLE DIA.
20	4	311-4035-002K	HEX BOLT, FLANGED, ISO 4162 - M5 x 0.8 x 12mm
21	1	312-1001-202	HEX NUT, FLANGED, M18 X 1.5, WRENCH SIZE 24
22	1	311-4070-047K	SCREW, HEX SOCKET COUNTERSUNK, ISO 10642, M4X12, 8.8,

DirecSteer Motor-Montagesatz (Teilenummer 117-5030-318 Rev. A)

QTY	PART #	DESCRIPTION
1	053-0159-351	BOX, SHIPPING
1	063-4001-053	ASSEMBLY, DD STEER, NON-BRANDED

DirecSteer Motormontage für Fendt Vario (Teilenummer 054-5030-421 Rev. A)



9	1	315-0000-034	GROMMET, TYPE D, 10MM ID, 20MM OD, 16MM HOLE DIA.	
8	1	312-1001-202	NUT, HEX FLANGED, M18-1.5, SW24	
7	6	311-4070-090K	SCREW, HEX SOCKET FLAT HEAD, DIN 7991, M5-0.8 X 12MM, 8.8 STEEL	
6	4	311-4035-002K	FLANGED HEX BOLT, ISO 4162, M5-0.8 X 12MM, 8.8 STEEL	
5	1	116-4050-012	WELDMENT, BRACKET, TRACTOR GROUP 21	
4	1	107-4050-011	SPLINE ADAPTER, DIRECT DRIVE, 20MM, 36T, TAPERED, 100MM	
3	1	107-4001-093	BRACKET, GENERIC, STEERING MOTOR CABLE ROUTING AID	
2	1	106-0159-782	COVER, DIRECSTEER, RAVEN	
1	1	063-4001-084	ASSEMBLY, BRACKET, 70MM, ANTI-ROTATION STEM, 60MM	
ITM	QTY	PART NUMBER	DESCRIPTION	SPECIAL NOTE

## Empfohlene Spezialwerkzeuge

Für die Installation des Systems werden die folgenden Werkzeuge empfohlen:

- Lenkradabzieher (OTC 7403 oder Performance Tool W80653)
- Schrauben M5 x 0.8 x 100+ mm (für den Ausbau des DirecSteer-Motors)

## Updates, Aktualisierungen

Updates für Software und Handbücher finden Sie auf der Website von Raven Applied Technology.

<https://portal.ravenprecision.com>

Melden Sie sich für E-Mail-Benachrichtigungen an und Sie werden automatisch benachrichtigt, wenn Updates für Raven-Produkte verfügbar sind.

Unser Ziel bei Raven Industries ist es, Ihr Erlebnis mit unseren Applied Technology-Produkten so bereichernd wie möglich zu gestalten. Ihr Feedback hilft uns, Ihre Erfahrungen zu verbessern.

Ihr Feedback hilft uns bei der Gestaltung zukünftiger Produktdokumentationen sowie der Verbesserung unseres gesamten Serviceangebots. Wir möchten uns mit den Augen unserer Kunden sehen, und freuen uns zu erfahren, wie wir Ihnen bisher geholfen haben oder wie wir uns verbessern können.

Damit wir Ihnen bestmöglich zur Seite stehen können, schicken Sie bitte eine E-Mail an die folgende Adresse:

[techwriting@ravenind.com](mailto:techwriting@ravenind.com)

- Teilenummer 016-5030-421DE-A
- Installationshandbuch RS1™/SC1™ mit DirecSteer für Fendt Vario
- Kommentare oder Rückmeldungen (bitte geben Sie ggf. URLs, Kapitel- oder Seitenzahlen an).
- – Teilen Sie uns mit, wie lange Sie dieses oder andere Produkte von Raven bereits verwenden.

Wir geben weder Ihre E-Mail-Adresse noch sonstige von Ihnen bereitgestellte Informationen an Dritte weiter. Ihr Feedback bedeutet uns viel und ist sehr wichtig für uns.

Wir danken Ihnen für Ihre Zeit.





## Kapitel 3:

# DirecSteer-Installation

### HINWEIS



Je nach Marke und Modell der Maschine können die für die Installation des RS1™/SC1™ mit DirecSteer-Autolenkungssystem erforderlichen Schritte von den Anweisungen im folgenden Verfahren abweichen.

<a href="#">Vorbereitung der Installation</a> .....	17
<a href="#">Empfehlungen</a> .....	18
<a href="#">Referenzpunkt</a> .....	18
<a href="#">Lenkrad ausbauen</a> .....	19
<a href="#">Montage der Halterung der Verdrehsicherung</a> .....	22
<a href="#">Montage der DirecSteer-Baugruppe</a> .....	28
<a href="#">Vorbereitung der DirecSteer-Baugruppe</a> .....	28
<a href="#">Montage der Halterungen an der Baugruppe</a> .....	29
<a href="#">Montage der DirecSteer-Baugruppe an der Lenksäule</a> .....	31
<a href="#">Ausbau der DirecSteer-Baugruppe</a> .....	35

## Vorbereitung der Installation

Vor der Installation des VSN-Systems stellen Sie die Maschine bitte an einem ebenen, sauberen und trockenen Ort ab. Lassen Sie die Maschine für die Dauer des Installationsvorgangs nicht an.

Folgen Sie während des Installationsprozesses den bewährten Sicherheitspraktiken. Lesen Sie die Anweisungen in diesem Handbuch sorgfältig durch, wenn Sie den Montageprozess abschließen.

## Empfehlungen

Raven Industries empfiehlt die folgenden bewährten Praktiken, wenn das System zum ersten Mal installiert oder verwendet wird, zu Beginn der Saison oder wenn das System auf einer anderen Maschine installiert wird:

- Vergewissern Sie sich, dass die Hydraulikfilter vor kurzer Zeit gewechselt wurden und dass am hydraulischen System der Maschine keine Probleme bestehen (z. B. Probleme an den Pumpen, defekte Hydraulikmotoren, feine Metallablagerungen in den Hydraulikleitungen usw.).
- Aktivieren Sie die einzelnen Hydraulikfunktionen der Maschine (z. B. Kippen, Klappen, mittleres Rack, Deichsel ausfahren oder andere Hydraulikventilfunktionen) dreimal, um sicherzustellen, dass das Hydraulikventil der Maschine frisches Öl verwendet und Verunreinigungen aus den Hydraulikschläuchen, Ventilen und Filtern gespült werden.
- Bei der Installation des Systems aktivieren Sie die Hydraulikfunktionen über die manuellen Bedienelemente, bevor Sie die Hydrauliksteuerung über die Steuerung/den Feldcomputer betätigen, um sicherzustellen, dass das Hydrauliksystem korrekt installiert und luftfrei ist.

Raven Industries empfiehlt, das System nach den folgenden bewährten Praktiken zu installieren.

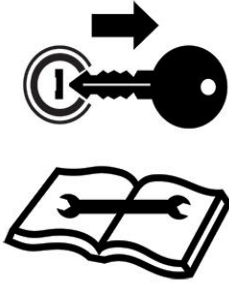
- Identifizieren Sie die Teile anhand der Teilenummern.
- Entfernen Sie die Plastikverpackung von einem Teil nicht, bis dies für die Montage erforderlich ist.
- Entfernen Sie die Plastikkappen von einem Teil nicht, bis dieses für die Montage erforderlich ist.

## Referenzpunkt

Die Anweisungen in diesen Unterlagen gehen davon aus, dass Sie hinter der Maschine stehen und zur Kabine ausgerichtet sind.

## Lenkrad ausbauen

### HINWEIS



Für das folgende Verfahren ist ein Lenkradabzieher (nicht im Lieferumfang enthalten) erforderlich. Wenden Sie sich an einen Fachhändler vor Ort, wenn Sie Fragen zur richtigen Verwendung eines Lenkradabziehers oder zum Ausbau des Lenkrads haben.

1. Entfernen Sie die Lenkradkappe.



2. Entfernen Sie die große Befestigungsmutter des Lenkrads mit einem 27 mm Steckschlüssel.



3. Verwenden Sie einen Lenkradabzieher, um das Lenkrad von der Lenksäule zu entfernen.



**Hinweis:** Mit dem Direc-Steer-System werden das werkseitige Lenkrad und die Bauteile nicht verwendet. Es empfiehlt sich, diese Teile aufzubewahren, für den Fall, dass das DirecSteer-System ausgebaut oder auf einer anderen Maschine verwendet werden soll.



## Montage der Halterung der Verdrehsicherung

1. Entfernen Sie die Schraube an der Seite der Abdeckung mit einem Kreuzschlitzschraubendreher.



2. Entfernen Sie die seitliche Abdeckung mit der Gummidichtung.



3. Entfernen Sie die beiden Innensechskantschrauben aus der Halteklammer der Wischerhebel mit einem 4 mm Inbusschlüssel, um die Klammer zu entfernen.



4. Montieren Sie die Verdrehsicherungsklammer (Teilenummer 116-4050-012) mit den zuvor entfernten Schrauben an der Lenksäule.





5. Bringen Sie die mitgelieferte Schablone (Teilenummer 107-4001-179) wie abgebildet an der Außenseite der Kunststoffabdeckung an, verwenden Sie die ursprüngliche Klammer und die mitgelieferte Zylinderkopfschraube M4x12 (Teilenummer 311-4070-047K).



6. Markieren Sie den Bereich der Abdeckung, der ausgeschnitten werden muss, mit einem Markierstift.



7. Mit einem Dremel schneiden Sie das Loch in der Abdeckung.



8. Bringen Sie die Abdeckung über der Verdrehsicherung an und befestigen Sie sie mit der ursprünglichen Schraube.



**Hinweis:** Mit dem Direc-Steer-System werden das werkseitige Lenkrad und die Bauteile nicht verwendet. Es empfiehlt sich, diese Teile aufzubewahren, für den Fall, dass das DirecSteer-System ausgebaut oder auf einer anderen Maschine verwendet werden soll.

## Montage der DirecSteer-Baugruppe

### Vorbereitung der DirecSteer-Baugruppe

1. Setzen Sie den Keilwellenadapter (Teilenummer 107-4050-011) auf die Mitte der DirecSteer-Baugruppe (Teilenummer 063-4001-053) ein und befestigen Sie ihn mit den sechs mitgelieferten M5x12 Senkkopfschrauben (Teilenummer 311-4070-090K).





2. Bringen Sie die blaue Abschalttaste für den Hilfsmotor (Teilenummer 107-0172-837) an, indem Sie sie fest in die entsprechende Öffnung an der Seite der DirecSteer-Baugruppe drücken.



3. Kippen Sie die DirecSteer-Baugruppe um, so dass die Unterseite nach oben zeigt.
4. Richten Sie die DirecSteer-Baugruppe so aus, dass die Taste Ihnen zugewandt ist.

## Montage der Halterungen an der Baugruppe

1. Montieren Sie die Kabelhalterung (Teilenummer 107-4001-093) in der 7-Uhr-Position an der DirecSteer-Baugruppe und befestigen Sie sie mit den beiden Schrauben M5x12 (Teilenummer 311-4035-002K) im Lieferumfang.

2. Montieren Sie die Verdrehsicherungsstange (Teilenummer 063-4001-084) mit zwei der mitgelieferten Schrauben M5x12 (Teilenummer 311-4035-002K) in der 4-Uhr-Position an der DirecSteer-Baugruppe, ohne die Schrauben festzuziehen.



**Hinweis:** Die Position der Verdrehsicherungsstange kann während der Montage weiter angepasst werden. Es empfiehlt sich, die Schrauben noch **nicht** festzuziehen.

## Montage der DirecSteer-Baugruppe an der Lenksäule

1. Führen Sie die Verdrehsicherungsstange (Teilenummer 063-4001-084) durch die Gummitülle in der Flanschklammer der Säule (Teilenummer 116-4050-012), bringen Sie dabei den Keilwellenadapter 107-4050-011 an der Lenksäule an.



2. Montieren Sie die Flanschmutter der Säule (Teilenummer 312-1001-202) in den Keilwellenadapter und ziehen Sie sie mit einem langen 24 mm Steckschlüsseinsatz fest.





3. Mit einem 8 mm Schrauben- oder Steckschlüssel ziehen Sie die Schrauben der Verdrehsicherungsstange (Teilenummer 063-4001-084) fest.



4. Montieren Sie die Abdeckung (Teilenummer 106-0159-782) mittig auf dem DirecSteer-Lenkrad.



## Ausbau der DirecSteer-Baugruppe

1. Entfernen Sie die Lenkradabdeckung(en).



2. Entfernen Sie die Mutter und Unterlegscheibe von der Säule.
3. Entfernen Sie drei Schrauben des Keilwellenadapters.



4. Verbinden Sie einen Lenkradabzieher OTC 7403 mit Schrauben M5 x 0.8 x 100+ mm mit der DirecSteer-Baugruppe. Bringen Sie ggf das Distanzstück (Teilenummer 305-1001-011) an, um die Teleskopsäule zu schützen.



5. Entfernen Sie die DirecSteer-Baugruppe.



## Kapitel 4:

# Installation des Feldcomputers

---

Jeder DirecSteer-Montagesatz enthält eine Montagelösung für das Display auf der Traktorseite. Der folgende Abschnitt bezieht sich auf die allgemeine Montagelösung (Teilenummer 117-4001-050). Wenn eine bessere Montagelösung verfügbar ist, muss der allgemeine Montagesatz nicht verwendet werden. Das Befestigungssystem ist mit quadratischen/rechteckigen Stangen bis zu 5 cm x 2,5 cm [2 in x 1 in] und Rundschielen mit einem Durchmesser von 1,25 cm bis 3,8 cm [0,5 in bis 1,5 in] kompatibel.

Die folgenden Anleitungen sind allgemeine Empfehlungen für die Montage eines Feldcomputers mit der allgemeinen Lösung.

1. Montieren Sie die Displayhalterung im Traktor an einer zugänglichen Vierkant- oder Rundstange oder an einer Halterung in der Kabine in einer der folgenden Ausrichtungen:
  - a. Verwenden Sie die Schrauben M6 x 80 und die jeweiligen Befestigungsteile im Lieferumfang, um die Displayhalterung und die hintere Platte an einer Vierkantstange zu befestigen.



- b. Mit den passenden Bügelschrauben und den Befestigungselementen befestigen Sie die Displayhalterung an einer runden Schiene.

**Hinweis:** Die kleinere U-Schraube kann mit der mitgelieferten Kunststoffhalterung versehen werden, um kleinere Teile an der Schiene zu befestigen.



- c. Falls der Lieferumfang eine Halterung (Teilenummer 107-8000-082) enthält und in der Maschine ein passendes Schraubenmuster vorhanden ist, kann die Displayhalterung an einer Säule der Kabine befestigt werden.



2. Setzen Sie den quadratischen Sockel auf die Montageposten an der Rückseite der Konsole.

**Hinweis:** Die Kugel auf dem quadratischen Sockel ist versetzt angeordnet, um zusätzlichen Spielraum bzw. Mobilität der Konsole zu ermöglichen. Der Sockel kann so ausgerichtet werden, dass die Kugel entweder zur Ober- oder Unterseite der Konsole zeigt, je nachdem, was für die gewählte Montageposition erforderlich oder gewünscht ist.

3. Verwenden Sie die mitgelieferten Unterlegscheiben, Sicherungsscheiben und Schrauben, um den quadratischen Sockel an der Rückseite der Konsole zu befestigen.
4. Setzen Sie den RAM®-Sockelarm wieder auf den runden Sockel oder die U-Bolzen-Rohrschelle und ziehen Sie den Arm fest, um die Konsole zu sichern.
5. Passen Sie die Konsole nach Bedarf an, um eine optimale Sicht und Bedienung zu gewährleisten.

**Hinweis:** Es ist normal, dass sich das Display-Gehäuse während des Betriebs warm anfühlt.





## Kapitel 5:

# Montage des Antennenempfängers

Das DirecSteer-System kann entweder mit einem RS1™-Empfänger oder mit einer Kombination aus einem 500S™-Empfänger und einem SC1™-ECU-Knoten betrieben werden.

Lesen Sie den entsprechenden Abschnitt für den gewünschten Empfänger:

<a href="#">Montieren Sie die RS1™ an der Halterung</a> .....	41
<a href="#">Eine SIM-Karte in die RS1™ einlegen</a> .....	41
<a href="#">Befestigen Sie die RS1™ an der Montagehalterung</a> .....	42
<a href="#">Montage des SC1™/TC1™ und 500S™ an der Halterung</a> .....	43

## Montieren Sie die RS1™ an der Halterung

**Hinweis:** Wenden Sie sich an einen autorisierten Händler, um Unterstützung bei der Bestellung oder Installation des RS1™-Montagesatzes für eine bestimmte Maschine zu erhalten.

### Eine SIM-Karte in die RS1™ einlegen

Wenn RTK-Abonnements oder Fernsupport in Anspruch genommen werden, muss eine SIM-Karte in die RS1™ gelegt werden.

**Hinweis:** Legen Sie eine SIM-Karte ohne SIM-Pin-Code ein, oder stellen Sie sicher, dass der SIM-Pin-Code ausgeschaltet ist.

So installieren Sie eine SIM-Karte in der RS1™:

1. Entfernen Sie die vier Schrauben an der Unterseite der RS1™.
2. Entfernen Sie den Deckel des SIM-Steckplatzes.

3. Setzen Sie die SIM-Karte in den SIM-Steckplatz ein.



**Hinweis:** Die SIM-Karte muss in den J11-Steckplatz eingelegt werden, da die RS1™ sonst keine Verbindung zu einem drahtlosen oder CORS-Netzwerk herstellen kann.

## Befestigen Sie die RS1™ an der Montagehalterung

1. Verwenden Sie die 1/4" - 20 Senkkopfschrauben (Teilenummer 311-0003-041), um die untere Halterung (Teilenummer 107-0172-498) an der RS1™ zu befestigen.



## Montage des SC1™/TC1™ und 500S™ an der Halterung

1. Führen Sie den runden 12-poligen Stecker des 500S™/SC1™-Kabels (Teilenummer 115-0172-684) durch den Ausschnitt oben am Schweißteil.
2. Befestigen Sie den Durchgangsbinder mit den zwei selbstschneidenden 4,8 x 13 mm Schrauben (Teilenummer 310-4050-034) und einem T25 Torx-Schraubendreher an der Dachhalterung (Teilenummer 116-4001-001).



3. Schließen Sie den 12-poligen Rundstecker an den 500S™-Empfänger (Teilenummer 063-2000-006/-013) an.



**Hinweis:** Der Steckverbinder kann einfacher angebracht werden, bevor die Antenne an der Dachhalterung befestigt wird.

4. Befestigen Sie den 500S™-Empfänger mit den vier mitgelieferten Flachkopfschrauben #8-32 (Teilenummer 311-0005-243) und den Unterlegscheiben #8 (Teilenummer 313-2301-807) mit einem T20-Schraubendreher an der Dachhalterung.



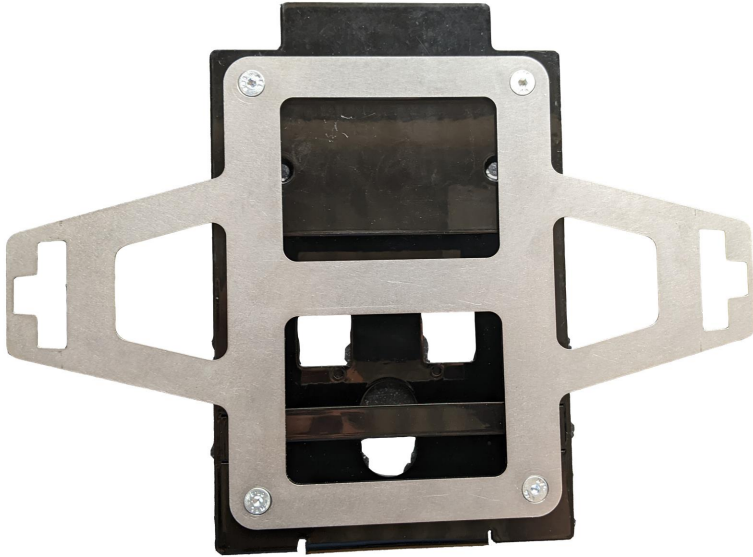
5. Verbinden Sie die 12-poligen DTM-Steckverbinder des 500S™/SC1™-Kabels mit den passenden Buchsen der SC1™/TC1™-Einheit.

**Hinweis:** Die Steckverbinder können einfacher eingesteckt werden, bevor die SC1™/TC1™-Einheit an der Dachhalterung befestigt wird.

6. Befestigen Sie die SC1™ (Teilenummer 063-0173-990) oder TC1™ (Teilenummer 063-0174-070) mit den mitgelieferten beiden M6 x 30 Senkschrauben (Teilenummer 311-4073-138), M6 Nylock-Muttern (Teilenummer 312-6001-019) und M6 Unterlegscheiben (Teilenummer 313-6000-011) mit einem 10 mm Schrauben- oder Steckschlüssel und einem 4 mm Inbusschlüssel an der Dachhalterung.



7. Befestigen Sie die Dachhalterung (Teilenummer 116-4001-001) mit den vier mitgelieferten M6 x 16 Senkschrauben (Teilenummer 311-4073-134) mit einem 4 mm Sechskantschlüssel an der festen Halterung für die RS1™ (Teilenummer 107-0172-498).



## Kapitel 6:

# Installation des Antennenempfängers

---

Das DirecSteer-System kann entweder mit einem RS1™-Empfänger oder mit einer Kombination aus einem 500S™-Empfänger und einem SC1™-ECU-Knoten betrieben werden.

Die folgenden Abschnitte enthalten Angaben zur Montage der DirecSteer-Antenne und gelten für beide Antennenempfängerlösungen. Nach dem Zusammenbau mit den Befestigungselementen werden RS1™ und 500S™/SC1™ auf die gleiche Weise auf dem Maschinendach montiert.

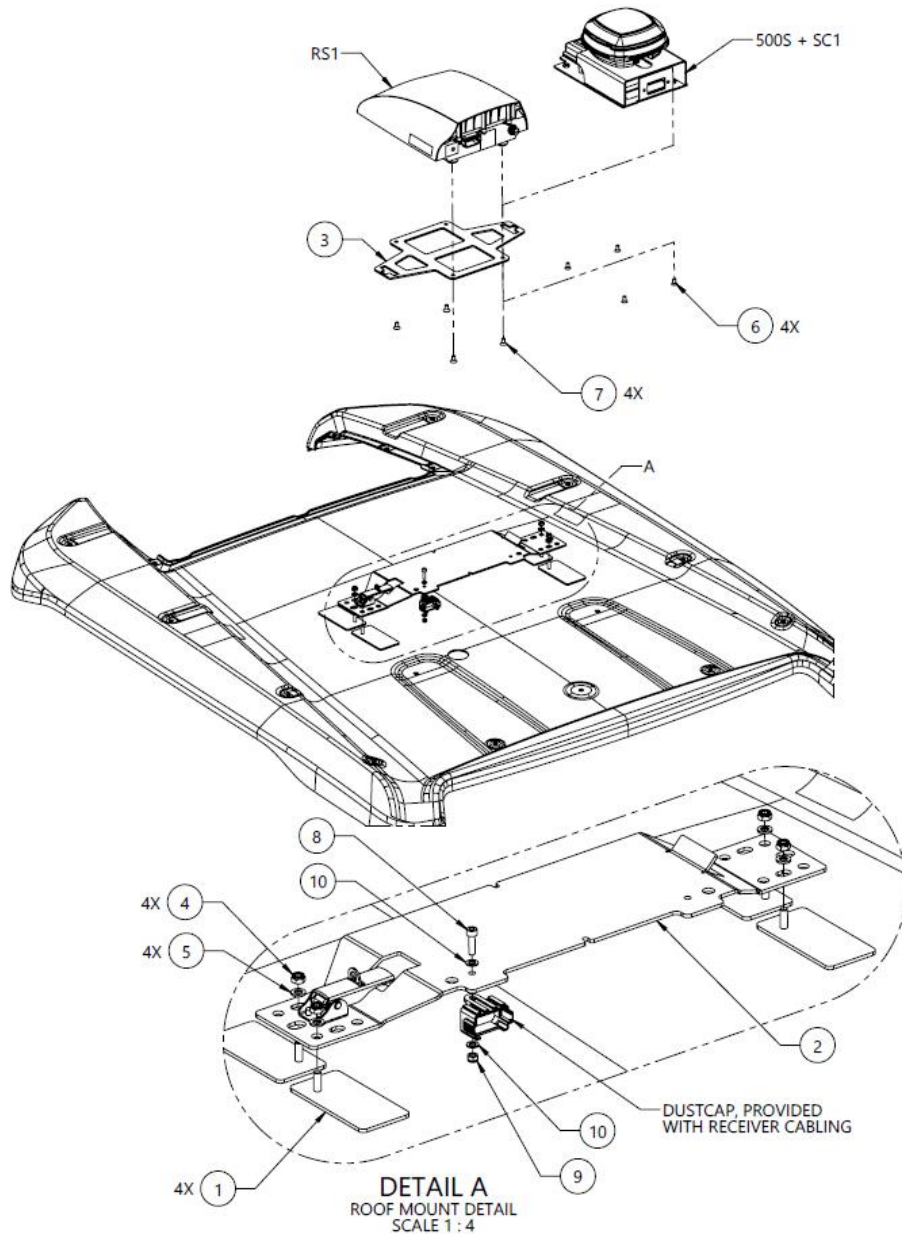
Lesen Sie den entsprechenden Abschnitt für das gewünschte Montageverfahren:

---

<a href="#">Montage mit klebender Halterung</a> .....	48
---	----

# Montage mit klebender Halterung

Montageschema Klebehalterungssystem (Teilenummer 054-5001-094 Rev. A)





10	2	313-6000-007K	WASHER, ISO 7089, M5, STEEL, ZINC PLATED, 96 HR+	PROVIDED WITH RECEIVER CABLING
9	1	312-6001-012K	HEX NUT, NYLOCK, ISO 7040, M5-0.8, GRADE 8	PROVIDED WITH RECEIVER CABLING
8	1	311-4060-092K	SCREW, SHCS, ISO 4762, M5-0.8 X 18MM, 8.8 STEEL	PROVIDED WITH RECEIVER CABLING
7	4	311-0003-041	SCREW, HEX SOCKET FLAT HEAD, 1/4-20 UNC X 0.50 LG, ZINC PLATED, BLACK	RS1 MOUNTING
6	4	311-4070-133N	SCREW, HEX SOCKET FLAT HEAD, DIN 7991, M6-1 X 12MM, 8.8 STEEL	500S MOUNTING
5	4	313-6000-010K	WASHER, ISO 7089, M6, STEEL, ZINC PLATED, 96 HR+	
4	4	312-6001-017K	HEX NUT, NYLOCK, ISO 7040, M6-1, GRADE 8	
3	1	107-0172-498	BRACKET, MOUNTING, RS1, CNH	
2	1	063-4001-088	ASSEMBLY, RECEIVER, LATCH, GENERIC STYLE	
1	4	063-0174-251	BRACKET ASSEMBLY, RECEIVER MOUNT, STICK-ON, W- TAPE	
<b>ITM</b>	<b>QTY</b>	<b>PART NUMBER</b>	<b>DESCRIPTION</b>	<b>SPECIAL NOTE</b>

1. Halten Sie die Halterung des Empfängers, die Klebepads und die jeweiligen Befestigungsteile bereit.



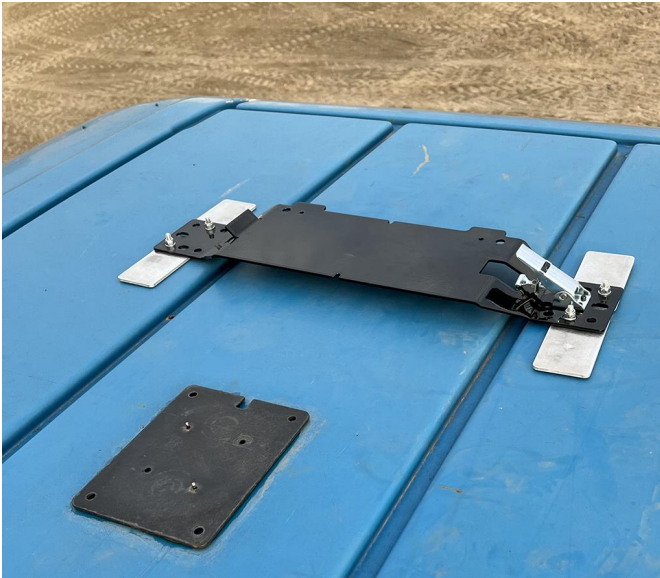
2. Bringen Sie die Klebepads wie dargestellt an der Halterung des Empfängers an.



3. Wählen Sie eine Stelle auf dem Kabinendach, an der der Antennenempfänger montiert werden soll. Für einen einwandfreien Betrieb des Antennenempfängers beachten Sie die folgenden Montagevoraussetzungen:
- Bei der Montage des Antennenempfängers muss ein Abstand von mindestens 50 cm [20 in] von den anderen GNSS-, Mobilfunk- oder Funkantennen oder -geräten eingehalten werden.
  - Richten Sie den Antennenempfänger auf der Mittellinie des Traktors vor der Hinterachse oder in Richtung der Kabinenfront aus.
  - Bei der Montage müssen die Anschlüsse des Antennenempfängers zur Hinterseite des Traktors ausgerichtet sein.
4. Säubern Sie die ausgewählte Stelle.



5. Mit den vier Klebepads befestigen Sie die Empfängerhalterung am Traktordach.



6. Setzen Sie den Antennenempfänger auf die Empfängerhalterung, wobei er zur Vorderseite der Maschine ausgerichtet sein muss, und befestigen Sie ihn.



7. Montieren Sie ggf. die runde Klebeplatte für die LAIRD-Mobilfunkantenne (Teilenummer 121-0000-042) in einem Abstand von 50 cm [20 in] von der Halterung des Antennenempfängers.

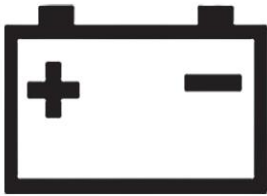
**Hinweis:** Die LAIRD-Antenne ist der wichtigste Mobilfunkempfänger der RS1™. Um die Antennen herum wird ein Mindestabstand von 1 m [39 Zoll] empfohlen, um häufige Probleme mit Signalstörungen zu vermeiden.



## Kapitel 7:

# Kabelverlegung

### ACHTUNG



Schließen Sie das Stromkabel erst dann an die Fahrzeugzündung oder Batterie an, wenn alle Systemkomponenten montiert und alle elektrischen Verbindungen eingerichtet sind.

Bei der Installation eines Autolenkungssystems müssen die Stromkabel erst an die Batterie angeschlossen werden, nachdem alle Kabel verlegt und angeschlossen wurden. Es stehen zwei Optionen zur Verfügung:

- Stromkabel für Anbaugeräte (Teilenummer 115-7325-012/013) mit einem ISOBus-IBBC-Steckverbinder
- Grundlegendes Stromkabel (Teilenummer 115-7325-001/002)

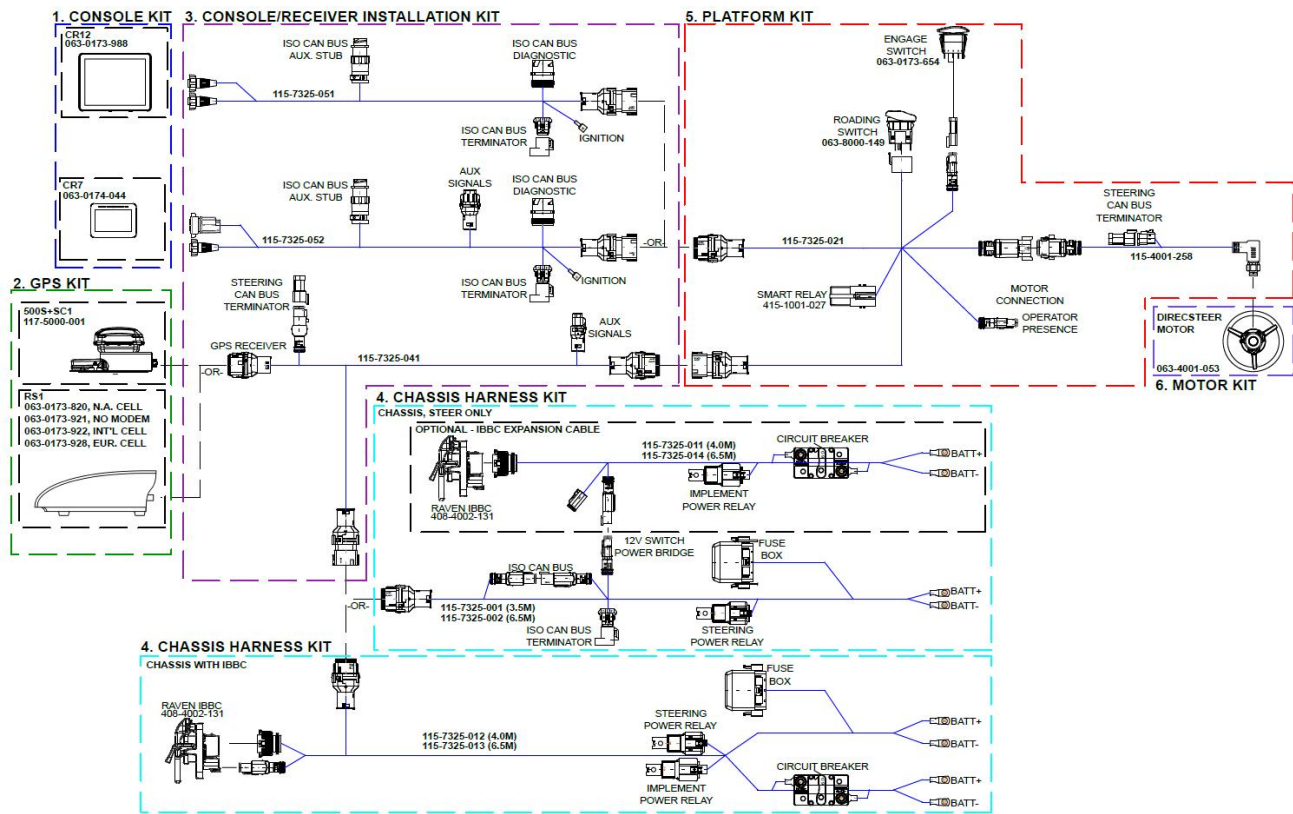
Der Stromkabelbaum für Geräte ist der einzige Kabelbaum mit dem ISOBus IBBC-Stecker und sollte auf der Rückseite des Traktors montiert werden.

<a href="#">DirecSteer-Systemdiagramme</a> .....	53
<a href="#">Beste Praktiken zum Verlegen</a> .....	54
<a href="#">Verlegen der DirecSteer-Kabel</a> .....	55
<a href="#">Stromanschluss</a> .....	62

## DirecSteer-Systemdiagramme

Der folgende Abschnitt enthält ein Diagramm der verschiedenen Systeme, die mit dem Autolenkungssystem verbunden werden können.

DirecSteer Systemdiagramm (Teilenummer 054-7325-001 Rev. B)



## Beste Praktiken zum Verlegen

Vergewissern Sie sich, dass der Installateur alle nachfolgend aufgeführten Richtlinien für die bewährten Praktiken bei der Montage befolgt.

- Montieren Sie die Relais fest an einer sauberen, trockenen und leicht zugänglichen Stelle.
- Das rote Kabel ist der Plusleiter (12 V). Das Schwarze Kabel ist der Minusleiter (Masse). Stellen Sie sicher, dass der erste Abschnitt des roten Kabels während des Betriebs nicht beschädigt werden kann.
- Binden Sie die zusätzliche Länge zwischen der Batterie und den Sicherungen nicht fest, sondern stellen Sie sicher, dass das Kabel eine angemessene Länge aufweist. Achten Sie darauf, dass Sie Kabel Dosen mit der richtigen Größe für einen ordnungsgemäßen Anschluss verwenden.

- Wenn ein Masseschalter im Traktor verwendet wird, schließen Sie den Kabelbaum hinter dem Masseschalter an, nicht an der Batterieseite des Masseschalters.
- Wenn ein Hauptschalter (12 V) im Traktor verwendet wird, schließen Sie das rote Kabel an den Kabelbaum hinter dem Hauptschalter an, nicht an die Batterieseite des Hauptschalters.
- Wenn kein Hauptschalter verwendet wird, schließen Sie den Kabelbaum immer direkt an die Batterie an.
- Wenn das System an eine 24-V-Maschine angeschlossen ist, verwenden Sie immer einen 24-V-zu-12-V-Wandler. Verbinden Sie niemals die beiden Batterien einer 24-V-Maschine miteinander.
- Befestigen Sie die Kabelbäume so, dass sie frei von Vibrationen und Reibung sind.



## Verlegen der DirecSteer-Kabel

1. Suchen Sie die Batterie des Traktors, die sich normalerweise auf der rechten Seite des Traktors unterhalb der Tür/Fenster befindet.  
**Hinweis:** Verbinden Sie die Kabel noch nicht mit der Batterie.
2. Wenn ein Montagesatz mit IBBC installiert wird:
  - a. Führen Sie den Stromkabelstrang für das Anbaugerät (Teilenummer 115-8000-060/315) von der Batterie aus durch die Maschine, so dass die IBBC-Stecker in der Nähe der Rückseite der Maschine enden.



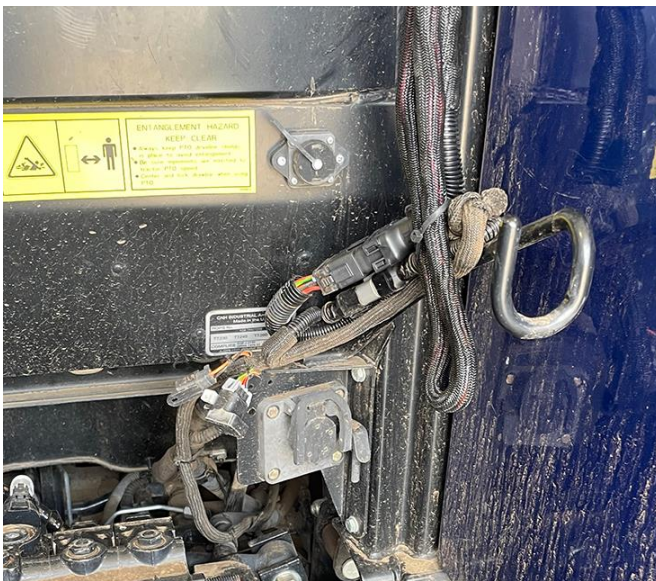
- b. Suchen Sie auf der Rückseite der Maschine die besten Einbauposition für den IBBC-Stecker. Achten Sie auf bewegliche Teile oder Knickstellen.
- c. Bringen Sie den IBBC-Steckverbinder (Teilenummer 408-4002-131) an der mitgelieferten Befestigungsplatte (Teilenummer 107-8000-033) an.
- d. Montieren Sie die IBBC-Platte und den Stecker auf der Rückseite der Maschine.



- e. Verbinden Sie den ISOBUS-IBBC-Stecker des DirecSteer-Stromkabels (Teilenummer 115-7325-012/013) mit dem bereits installierten IBBC-Stecker.

Wenn ein Montagesatz ohne IBBC installiert wird:

- a. Von der Batterie ausgehend verlegen Sie das grundlegende Stromkabel (Teilenummer 115-7325-001/002) zu einer Stelle auf der Rückseite der Traktorkabine.





3. Schließen Sie das T-Kabel (Teilenummer 115-7325-041) des Empfängers an den bereits verlegten 18-poligen Steckverbinder des Batteriekabels (Teilenummer 115-7325-001/012) an.
4. Verlegen Sie den 18-poligen Steckverbinder des T-Kabels der RS1™ (Teilenummer 115-7325-041) in der Kabine über den Kabeldurchgang an der Maschine.
5. Verbinden Sie den schwarzen 12-poligen Steckverbinder des T-Kabels (Teilenummer 115-7325-041) des Empfängers mit dem Anschluss auf der Rückseite der Halterung der RS1™ bzw. 500S™/SC1™.



6. In der Kabine schließen Sie den 18-poligen Steckverbinder des Empfängers (Teilenummer 115-7325-041) an den passenden Verbinder des DirecSteer-Kabels in der Kabine (Teilenummer 115-7325-021).
7. Für den Hauptschalter suchen Sie einen offenen oder unbelegten Schlitz an der Konsole und nehmen Sie den Deckel ab.

- Führen Sie den Steckverbinder des Straßenschalters vom DirecSteer-Kabelbaum in der Kabine (Teilenummer 115-7325-021) durch den geöffneten Schlitz und verbinden Sie ihn mit dem Hauptschalter.



- Drücken Sie die Schalterbaugruppe in die Vertiefung, um den Schalter einzusetzen.



**Hinweis:** Verwenden Sie bei Bedarf den mitgelieferten Schalteradapter (Teilenummer 412-8000-037), wenn Sie den Schalter in einem größeren Hohlraum installieren möchten.

- Fügen Sie die Aktivierungsschalter-Baugruppe (Teilenummer 063-0173-654) dem Kabinenkabel hinzu (Teilenummer 115-7325-021).

11. Verbinden Sie das T-Stück des Sitzschalters (Teilenummer 115-7325-064) mit dem 2-poligen Steckverbinder für den Fahrer-Anwesenheitsmelder (Teilenummer 115-7325-021) und dem T-Stück im 2-polig Sitzkabel (unten eingekreist).



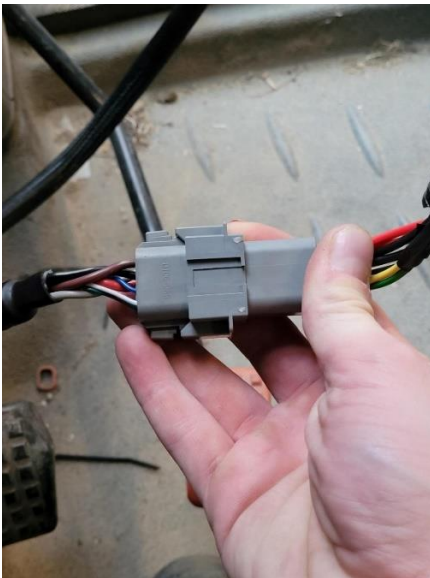
12. Verbinden Sie das Motorkabel (Teilenummer 115-4001-258) mit dem Stromanschluss der DirecSteer-Baugruppe.



13. Verlegen Sie das DirecSteer-Motorkabel (Teilenummer 115-4001-258) entlang der Kabelhalterung. Befestigen Sie die Kabel ggf. mit einem Kabelbinder.



14. Führen Sie den 8-poligen Steckverbinder des DirecSteer-Motorkabels (Teilenummer 115-4001-258) zum passenden Steckverbinder mit der Beschriftung "DirecSteer Motor Cable" am DirecSteer-Hauptkabel (Teilenummer 115-7325-021).



15. Verbinden Sie den 18-poligen Steckverbinder am Kabelbaum des Feldcomputers (Teilenummer 115-7325-051/052) mit dem passenden Steckverbinder am T-Kabel des Empfängers (Teilenummer 115-7325-021).



16. Verbinden Sie das Kabel des Feldcomputers mit den entsprechenden Anschlüssen auf der Rückseite des Displays.

**Hinweis:** Weitere Informationen über Raven-Feldcomputer sind unter <https://ravenindustries.mcoutput.com/fieldcomp/Default.htm> erhältlich.



17. Wenn alles installiert und angeschlossen ist, verstecken Sie die Verkabelung nach Möglichkeit hinter der Verkleidung und binden Sie die Kabel gegebenenfalls fest, um lose Kabel zu vermeiden.

## Stromanschluss

1. Machen Sie die Ringe der Batterieklemmen am DirecSteer-Kabelbaums ausfindig (Teilenummer 115-7325-001/002 oder -012/013).
2. Suchen Sie das Batteriefach und öffnen Sie es.



**Hinweis:** Das Batteriefach befindet sich in der Regel auf der rechten Seite des Traktors, vor dem Hinterrifen und unter oder neben der Traktorkabine.

3. Führen Sie die schwarzen und roten Ringklemmen des Kabelbaums in das Batteriefach.
4. Schließen Sie die rote(n) Leitung(en) an den positiven Batteriepol und die schwarze(n) Leitung(en) an den negativen Batteriepol an.

