

**Руководство по  
установке VSN для  
типового навесного  
оборудования**

*016-2025-004RU, ред. А*

*3/2021*

*E36974*



## ОГРАНИЧЕНИЕ ОТВЕТСТВЕННОСТИ

Компания Raven Industries приложила максимальные усилия для обеспечения точности информации, приведенной в данном документе. Однако компания Raven Industries не несет ответственности за возможные ошибки и упущения. Помимо этого, компания не несет ответственности за ущерб, причиненный в результате использования содержащейся в данном документе информации.

Компания Raven Industries не несет ответственности за случайные или закономерные повреждения, за упущенную выгоду, простой в работе, потерю или повреждение данных, возникшие вследствие использования или невозможности использования данной системы и любых ее компонентов. Компания Raven Industries не несет ответственности за любые модификации или ремонтные работы, произведенные вне ее производственных мощностей, а также за ущерб, вызванный ненадлежащим обслуживанием системы.

Как и в случае беспроводных и спутниковых сигналов, доступность и точность навигации по беспроводному соединению и спутниковым сигналам, а также доступность и точность услуг корректировки (т. е. GPS, ГЛОНАСС, SBAS и т. п.) зависят от ряда факторов. Поэтому компания Raven Industries не может гарантировать точность, целостность, непрерывность и доступность этих услуг, а также не может гарантировать возможность использования систем Raven или изделий, используемых в качестве компонентов систем, работа которых основана на приеме этих сигналов или доступности этих услуг. Компания Raven Industries не несет ответственности за последствия использования этих сигналов и услуг в целях, отличных от перечисленных в данном документе.

---

<b>Глава 1</b>	<b>Важная информация.....</b>	<b>1</b>
Безопасность .....		1
Электробезопасность .....		1
Сенсорный экран .....		2
Рекомендации и оптимальные методы .....		2
Прокладка жгутов .....		2
<b>Глава 2</b>	<b>Введение.....</b>	<b>5</b>
Подготовка к установке .....		5
Предварительные условия .....		5
Рекомендации .....		5
Точка отсчета .....		5
Обновления .....		6
Содержание комплекта .....		7
<b>Глава 3</b>	<b>Установка.....</b>	<b>9</b>
Монтаж VSN .....		9
Укладка кабелей и подключение .....		13
Кабель камеры VSN .....		14



## БЕЗОПАСНОСТЬ

**УВЕДОМЛЕНИЕ**

Следуйте инструкциям по эксплуатации и технике безопасности, прилагаемым к навесному оборудованию и/или контроллеру, и внимательно изучите это руководство перед установкой или эксплуатацией данной системы Raven.

- Соблюдайте все указания по безопасности, представленные в данном руководстве. Проконсультируйтесь с местным дилером о работе навесного оборудования.
- Обратитесь к местному дилеру Raven за помощью по всем аспектам установки, обслуживания или эксплуатации оборудования Raven.
- Следуйте указаниям на всех предупреждающих табличках, прикрепленных к компонентам системы. Поддерживайте предупреждающие таблички в хорошем состоянии и заменяйте все отсутствующие или поврежденные таблички. Обратитесь к местному дилеру Raven, чтобы получить новые предупреждающие таблички для замены.

Соблюдайте приведенные ниже меры безопасности при эксплуатации навесного оборудования после установки данной системы Raven.

- Не используйте систему Raven или любое сельскохозяйственное оборудование в состоянии алкогольного опьянения или после употребления запрещенных веществ.
- Будьте внимательны и следите за окружающей обстановкой. При работе с системой Raven все время оставайтесь в кресле оператора.
  - Не используйте навесное оборудование на общественных дорогах с включенной системой Raven.
  - Прежде чем покинуть кресло оператора, отключите систему Raven.
  - Определите безопасное рабочее расстояние до препятствий и посторонних лиц и сохраняйте его. Оператор несет ответственность за отключение системы при уменьшении безопасного рабочего расстояния.
  - Отключите систему Raven перед началом любых работ по техническому обслуживанию навесного оборудования или компонентов системы Raven.
- Не пытайтесь видоизменять какие-либо кабели управления системой или наращивать их длину. Удлинительные кабели можно приобрести у местного дилера Raven.

 **ВНИМАНИЕ!**

## ЭЛЕКТРОБЕЗОПАСНОСТЬ

- Всегда выполняйте необходимые проверки, чтобы удостовериться, что провода питания подключены с соблюдением правильной полярности в соответствии с маркировкой. Подключение кабелей питания в обратной полярности может привести к серьезному повреждению системы Raven или других компонентов.

- Во избежание травм или возгорания заменяйте неисправные или перегоревшие предохранители только предохранителями того же типа и номинальной величины тока.
- Не подключайте провода питания к аккумулятору, пока не будут смонтированы все компоненты системы и пока не будут выполнены все электрические соединения.
- Всегда заводите машину перед инициализацией данной системы Raven, чтобы предотвратить скачки напряжения или пиковое напряжение.
- Во избежание опасности споткнуться и запутаться в кабелях и жгутах прокладывайте их вдали от проходов, ступенек, поручней и других мест, используемых оператором или обслуживающим персоналом при эксплуатации или обслуживании оборудования.

### СЕНСОРНЫЙ ЭКРАН

- Касайтесь сенсорного экрана только пальцем, специальным стилусом или ручкой для сенсорного экрана. Использование острых предметов при работе с сенсорным экраном может привести к необратимому повреждению экрана.
- Для очистки экрана следует использовать только влажную ткань. Никогда не используйте щелочь или другие агрессивные вещества.

---

## РЕКОМЕНДАЦИИ И ОПТИМАЛЬНЫЕ МЕТОДЫ

### ПРОКЛАДКА ЖГУТОВ

Термин «жгут» используется для обозначения любых электрических кабелей и проводов, как связанных вместе, так и не связанных. Следуйте приведенным ниже указаниям и рекомендациям при подключении и прокладке жгутов в процессе установки или обслуживания данной системы Raven.

- Не снимайте защитные колпачки или крышки на разъемах жгутов до тех пор, пока в этом не возникнет необходимость, чтобы избежать попадания грязи и влаги в электрические цепи.
- Прикрепите жгут к раме или прочным конструктивным элементам с интервалом не более 30 см [12 дюймов].
- По мере возможности следуйте уже имеющимся трассам прокладки на навесном оборудовании. Правильно выполненная прокладка жгутов должна обеспечивать следующее:
  - Фиксировать жгуты и не допускать их свисания ниже навесного оборудования.
  - Обеспечивать достаточное удаление от подвижных компонентов и рабочих зон вокруг валов; карданных соединений и деталей подвески; шкивов, шестерен, ремней и цепей; подвижных рычагов, цилиндров, шарнирных соединений и т. д.
  - Защищать жгуты от инородных частиц с поля и окружающих опасностей (например, ветвей деревьев, столбов ограждений, стеблей растений, комков грязи или камней, которые могут упасть или вылететь из-под навесного оборудования)
  - Защищать жгуты от резких изгибов, скручивания или сгибания на коротких участках и при нормальной работе навесного оборудования.
  - Разъемы и сращивания кабелей не должны располагаться в местах изгиба или на подвижных участках жгутов.
  - Обеспечивать достаточную длину для свободного движения навесного оборудования во время нормальной работы и не допускать натяжения, защемления, захвата или трения, особенно в шарнирных соединениях и точках вращения. Надежно закреплять жгут, обеспечивая его контролируемое движение.
  - Избегать абразивных поверхностей и острых кромок, таких как углы, вырезанные механической или газопламенной резкой, резьба крепежных элементов или головки крепежных болтов, торцы шланговых зажимов и т. д.

- Не присоединяйте, не закрепляйте и не допускайте контакта жгутов с компонентами с высокими уровнями вибрации, горячими поверхностями или компонентами, по которым проходят горячие жидкости, чья температура превышает показатель, допустимый для компонентов жгутов.
  - Жгут должен быть защищен или экранирован, если прокладка кабеля требует, чтобы жгут подвергался воздействию условий, выходящих за рамки технических характеристик компонентов жгута.
- Избегайте прокладки жгутов в местах, где их могут повредить скапливающиеся материалы (например, грунт, грязь, снег, лед и т. д.).
- Избегайте прокладки жгутов в местах, где оператор или обслуживающий персонал может наступить на них или использовать в качестве поручня.

**ВАЖНО!** Избегайте непосредственного опрыскивания или мойки электрических компонентов и соединений под давлением. Потоки жидкости под высоким давлением или распыляемая жидкость могут проникнуть в уплотнения, вызвать коррозию или иным образом повредить электрические компоненты. При выполнении технического обслуживания:

- Осмотрите электрические компоненты и разъемы на предмет коррозии, повреждений контактов или корпусов и т. д. При необходимости отремонтируйте или замените компоненты или жгуты.
- Убедитесь, что разъемы чистые и сухие. Нанесите диэлектрическую смазку на уплотнительные поверхности всех соединений, подверженных воздействию влаги, грязи, инородных частиц и других загрязнений. При необходимости отремонтируйте или замените жгуты.
- Очистите электрические компоненты с помощью сжатого воздуха, аэрозольного средства для электроочистки или ополаскивателя под низким давлением.
- Удалите видимые следы воды с поверхностей электрических компонентов и соединений с помощью сжатого воздуха или аэрозольного чистящего средства. Перед повторным подсоединением кабелей дайте компонентам полностью высохнуть.





Приведенные ниже инструкции помогут правильно выполнить установку системы VSN. Справочные материалы по калибровке и использованию системы VSN см. в руководстве по калибровке и эксплуатации VSN (номер по каталогу 016-2020-001).

---

### ПОДГОТОВКА К УСТАНОВКЕ

Перед установкой системы VSN припаркуйте машину на ровном, чистом и сухом месте. Разверните навесное оборудование и опустите его до уровня земли. Выключите машину и оставьте ее выключенной на время установки.

В процессе установки соблюдайте все правила техники безопасности. Внимательно прочтите инструкции, приведенные в данном руководстве, чтобы завершить процесс установки.

### ПРЕДВАРИТЕЛЬНЫЕ УСЛОВИЯ

Вместе с системой VSN должны быть установлены следующие компоненты.

- VSN Level 1 версии 21.1 или более поздней
- CR12 с CRx версией 21.2 или более поздней
- SC1 версии 21.1 или более поздней
- Совместимая система DGPS, установленная и настроенная для рулевого управления навесным оборудованием.

Перед установкой VSN выполните инструкции по установке, прилагаемые к этим компонентам.

### РЕКОМЕНДАЦИИ

При установке или эксплуатации системы VSN в первый раз или в начале сезона компания Raven Industries рекомендует использовать приведенные ниже оптимальные методы.

- Установите блок VSN в рекомендуемом месте.
- Используйте номера по каталогу для идентификации деталей.
- Не снимайте пластиковую пленку с деталей до тех пор, пока они не понадобятся для установки.

### ТОЧКА ОТСЧЕТА

В инструкциях в данном руководстве предполагается, что вы стоите позади машины и смотрите в сторону кабины.

## ОБНОВЛЕНИЯ

Обновленные версии программного обеспечения и руководств можно найти на веб-сайте Raven Applied Technology:

<http://www.ravenprecision.com>

Компания Raven Industries стремится сделать свои продукты максимально полезными и удобными для клиентов. Для этого вы можете, например, предоставить нам отзыв об этом руководстве.

Это поможет нам узнать, что необходимо изменить в документации к нашим продуктам и в целом в обслуживании. Нам важно знать, как нас оценивают клиенты, и мы хотим собрать информацию о том, какая помощь оказывается и какие возможности повышения качества обслуживания существуют.

Для получения наилучшего обслуживания отправьте сообщение электронной почты со следующей информацией на адрес:

[techwriting@ravenind.com](mailto:techwriting@ravenind.com)

- Руководство по установке VSN для типового навесного оборудования
- 016-2025-004RU, ред. А
- Любые комментарии и отзывы (укажите номера глав или страниц, если применимо).
- Укажите, сколько времени вы использовали этот или другие продукты Raven.

Мы сохраним конфиденциальность вашего адреса электронной почты и другой предоставленной вами информации. Ваше мнение очень ценно и важно для нас.

Благодарим за внимание.

## СОДЕРЖАНИЕ КОМПЛЕКТА

В этом разделе приводится список компонентов, входящих в комплект VSN. Перед началом установки системы сравните позиции в комплекте с компонентами из этого списка. Если у вас возникнут вопросы об этом комплекте, обратитесь к вашему дилеру Raven.

**РИСУНОК 1. Установочный комплект VSN для типового навесного оборудования с Gen 1 ISOBUS (номер по каталогу 117-2025-004-B)**

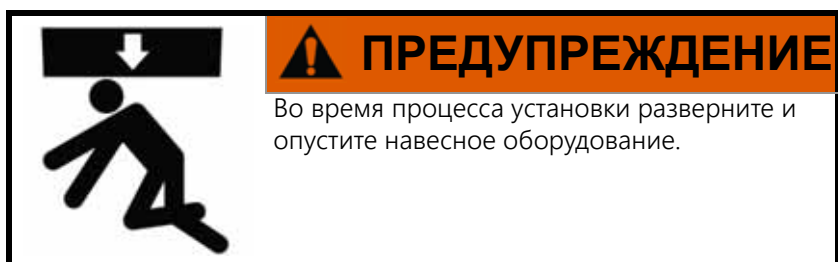
### THIS KIT TO CONTAIN THE FOLLOWING ITEMS LISTED BELOW:

#	QTY	PART #	DESCRIPTION	OE
	1	053-0159-324	BOX, SHIPPING	
	1	115-2020-020	CBL, VSN, TEE, GEN I, ISOBUS	
	1	115-2020-021	CBL, CAB/VIDEO TO V4, 20FT	
	1	116-0159-864	WELDMENT, VSN MOUNT, GENERIC IMPLEMENT, VSN SIDE	
	1	116-0159-865	WELDMENT, VSN MOUNT, GENERIC IMPLEMENT, IMPL. SIDE	
	1	107-0172-731	BRACKET, VSN MOUNT, GENERIC IMPLEMENT, HOOK RIGHT	
	1	107-0172-732	BRACKET, VSN MOUNT, GENERIC IMPLEMENT, HOOK LEFT	
	1	107-0172-642	BRACKET, VSN, DEBRIS SHIELD	
	1	200-0001-009	STRUT PROFILE, ALUMINIUM, BSB 40X80L, SLOT 10, 1M	
	1	016-0171-649	SHEET, WARRANTY/HELP	
			*REMOVED*	
			*REMOVED*	
			*REMOVED*	
	1	053-0159-384	ENVELOPE, PLASTIC	
	4	311-4055-180N	BOLT, M8-1.25 X 25MM, CLASS V COATING	
	4	313-6001-013N	WASHER, LOCK, M8, CLASS V COATING	
	4	313-6000-013N	WASHER, M8, CLASS V COATING	
			*REMOVED*	
	4	313-5001-007	GASKET, VITON, .29 I.D. x .688 O.D. x .062 THK	
	1	053-0159-384	ENVELOPE, PLASTIC	
	2	309-1000-029	CLAMPING HANDLE, NYLON/STEEL, MALE THREAD, M6X16	
	8	311-4055-179K	HEX BOLT, DIN933 8.8-M8X20	
	8	313-6001-013K	SPRING L WASHER, ZN DIN127 M8	
	8	321-0000-513	SLIDING BLOCK, STEEL, GALVANIZED, BSB N10-M8	





## МОНТАЖ VSN

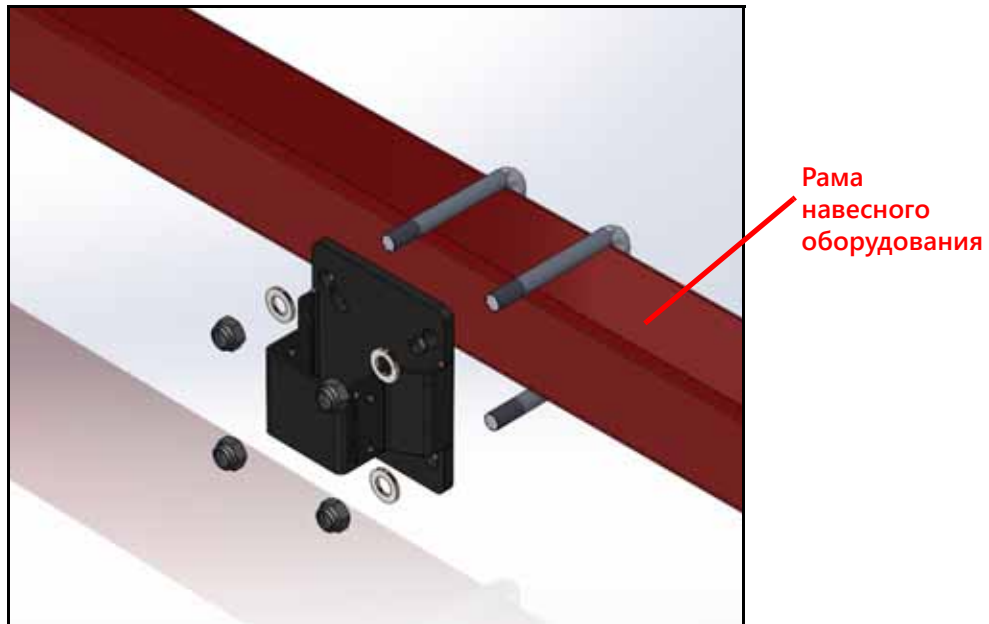


**ПРИМЕЧАНИЕ.** В зависимости от конфигурации навесного оборудования может потребоваться установка дополнительных кронштейнов для монтажа камеры VSN.

1. Найдите подходящее место для монтажа камеры VSN на навесном оборудовании.
  - a. Установите VSN в передней части навесного оборудования.
  - b. Установите VSN как можно ближе к концу навесного оборудования.
  - c. VSN можно смонтировать либо между рядами, либо в верхней части ряда.
2. Установите боковой кронштейн навесного оборудования для VSN (номер по каталогу 116-0159-865) на раму навесного оборудования, как показано на Рисунок 1 на стр. 10. В примере на этом рисунке представлены U-образные болты M16, закрепленные на квадратной трубе рамы сечением 100 мм x 100 мм.

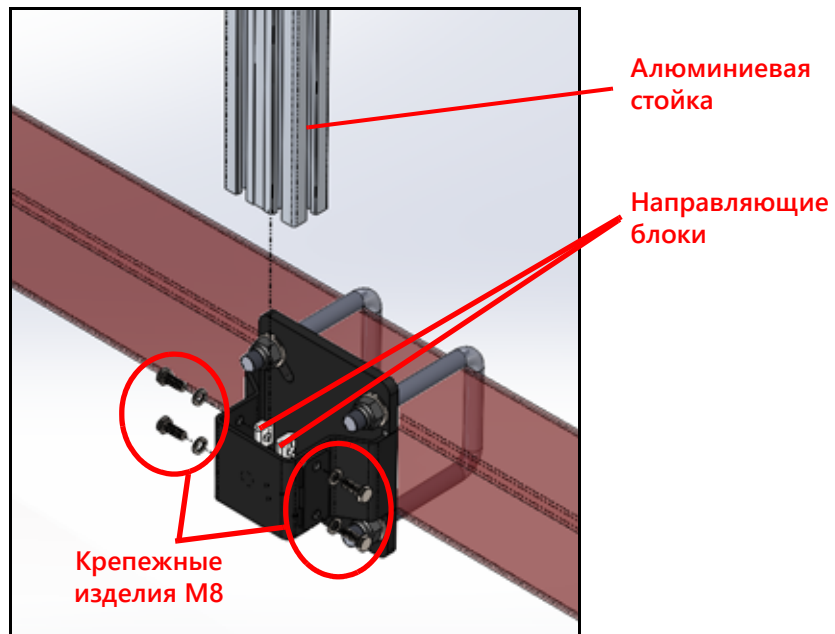
**ПРИМЕЧАНИЕ.** Убедитесь, что кронштейн, установленный в данном месте, не будет закрывать какие-либо предупреждающие таблички, таблички с инструкциями или светоотражающие надписи либо препятствовать их использованию.

РИСУНОК 1. Боковой монтажный кронштейн навесного оборудования на квадратной раме



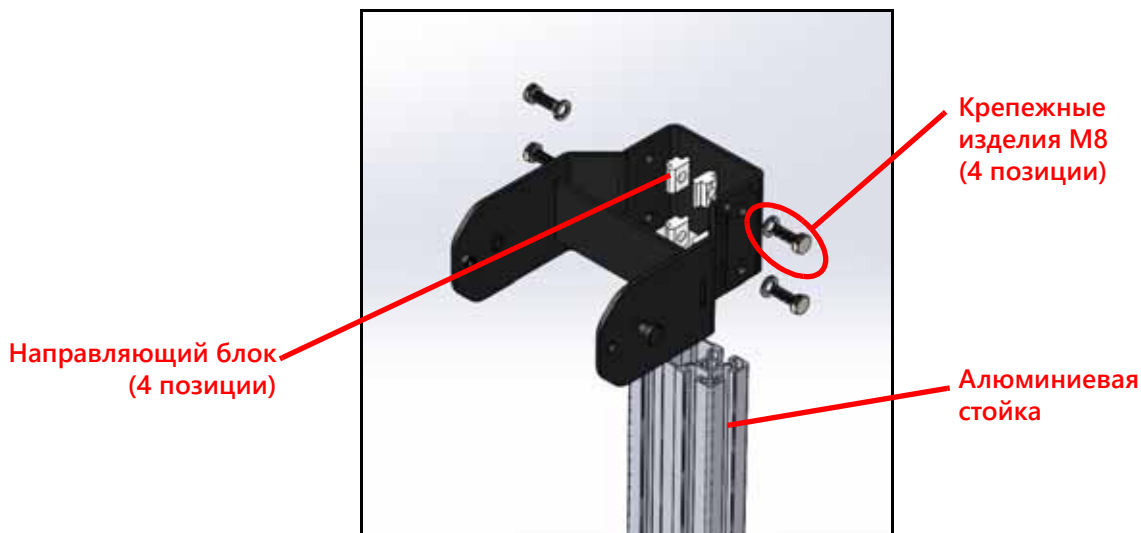
3. Установите направляющие блоки внутри бокового кронштейна навесного оборудования для VSN с помощью прилагаемых крепежных изделий, как показано на Рисунок 2 на стр. 10.

РИСУНОК 2. Алюминиевая стойка, закрепленная на боковом монтажном кронштейне навесного оборудования



4. Вставьте алюминиевую стойку в кронштейн и закрепите ее, затянув болты.
5. Установите остальные направляющие блоки на монтажный кронштейн VSN с помощью крепежных изделий M8, как показано на Рисунок 3 на стр. 11.

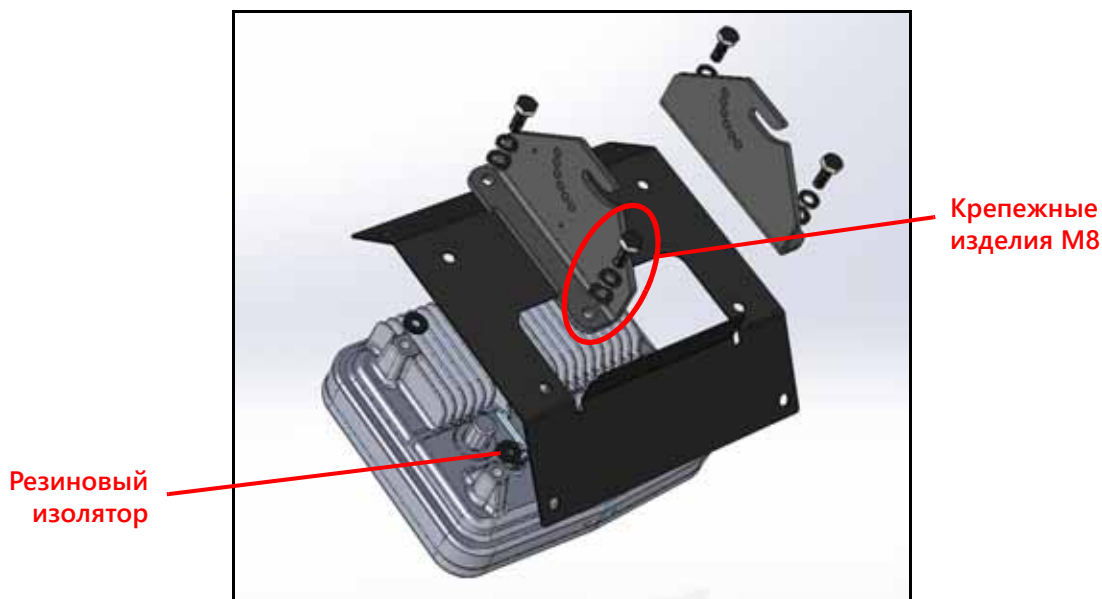
РИСУНОК 3. Монтажный кронштейн VSN



6. Установите монтажный кронштейн VSN на алюминиевую стойку, ранее установленную на кронштейне рамы навесного оборудования.
7. Установите защитный экран от инородных частиц (номер по каталогу 107-0172-642) и кронштейны (номера по каталогу 107-0172-731 и -732) на задней поверхности камеры VSN, как показано на Рисунок 4 на стр. 11.

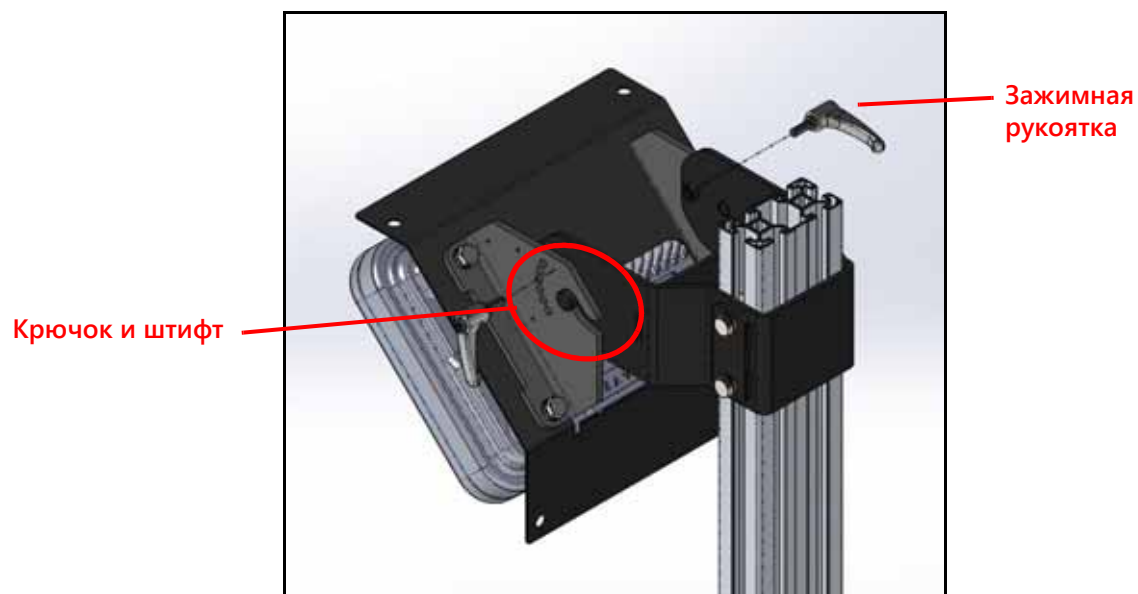
**ПРИМЕЧАНИЕ.** При установке на оборудование камера должна быть установлена так, чтобы объектив был в верхней части.

РИСУНОК 4. Защитный экран от инородных частиц и кронштейны камеры VSN



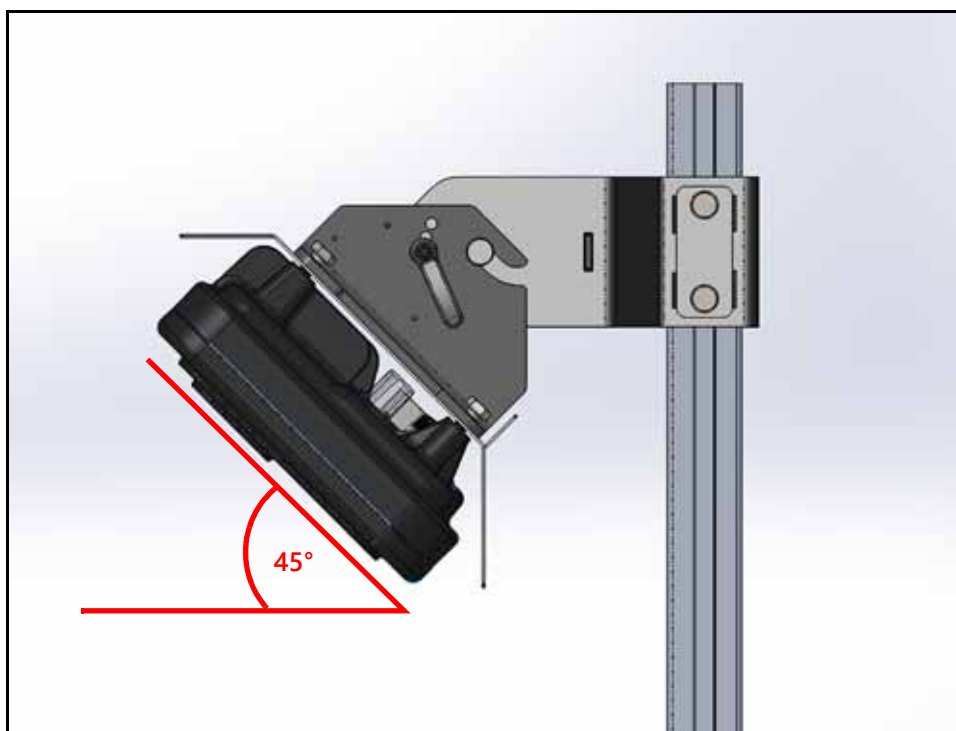
8. Установите камеру VSN на алюминиевой стойке, закрепив ее крючками на штифтах монтажного кронштейна VSN, как показано на Рисунок 5 на стр. 12.

РИСУНОК 5. Монтаж камеры VSN на стойке



9. Установите камеру VSN под углом  $45^\circ$  к поверхности земли и закрепите ее, затянув идущие в комплекте зажимные рукоятки (номер по каталогу 309-1000-029).

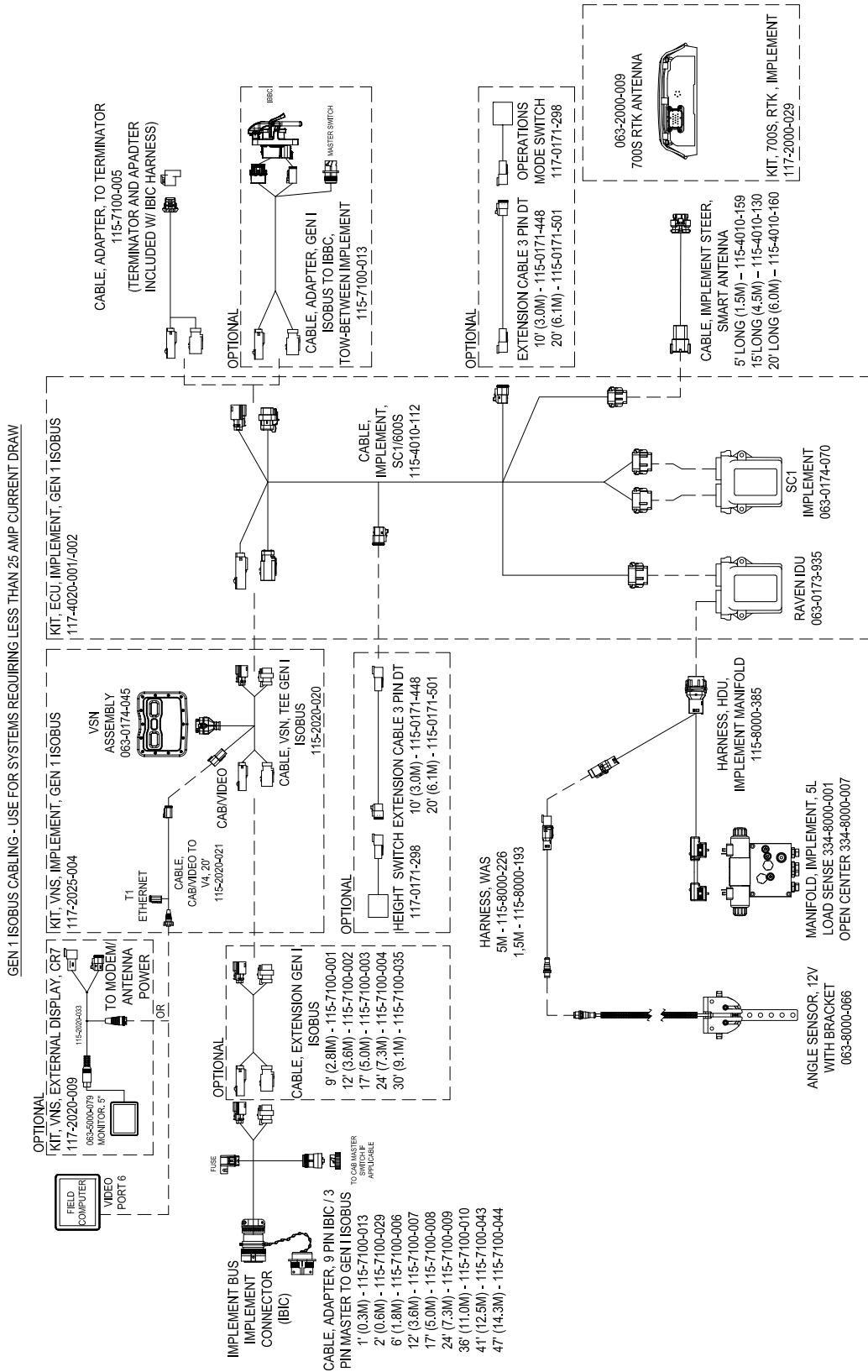
РИСУНОК 6. Установка угла наклона камеры





## УКЛАДКА КАБЕЛЕЙ И ПОДКЛЮЧЕНИЕ

РИСУНОК 7. Схема системы рулевого управления VSN для рулевого управления типового навесного оборудования (номер по каталогу 054-2025-004, ред. А)



## КАБЕЛЬ КАМЕРЫ VSN

**ПРИМЕЧАНИЕ.** Кабель рулевого управления навесного оборудования (номер по каталогу 115-4010-112) должен быть уже установлен на навесном оборудовании.

1. Найдите круглый разъем ISOBUS Implement Connector (IBIC) на задней поверхности трактора. Прежде чем продолжить, отсоедините разъем IBIC от разъема IBBC.

**РИСУНОК 8. Разъемы IBIC и IBBC**

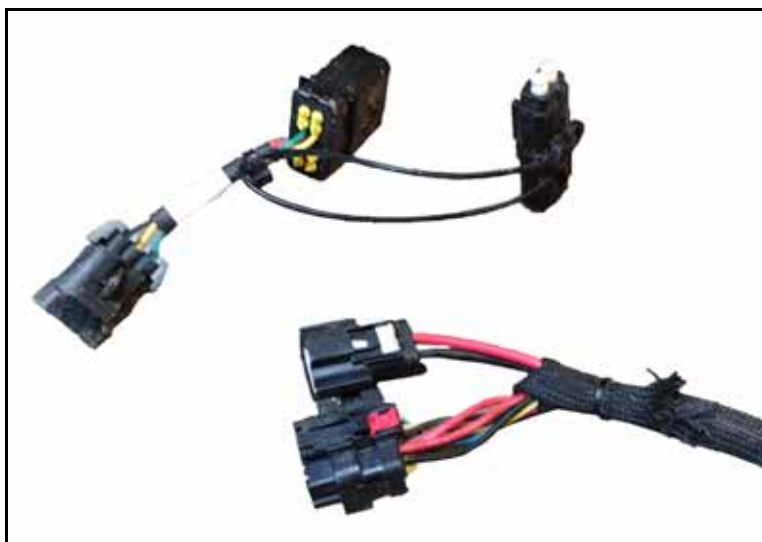
---



2. Найдите разъемы кабеля рулевого управления навесного оборудования Gen 1.

**РИСУНОК 9. Разъемы рулевого управления навесного оборудования Gen 1**

---



3. Соедините ответные 2-контактные и 12-контактные разъемы Gen 1 на кабеле камеры VSN (номер по каталогу 115-2020-020) с имеющимися кабелями рулевого управления.

4. Проложите кабель с серым 23-контактным разъемом вдоль элемента рамы навесного оборудования к камере VSN.

**ПРИМЕЧАНИЕ.** Убедитесь, что кабель проложен таким образом, чтобы его не заземляла рама или другие подвижные компоненты навесного оборудования. Для получения дополнительных сведений и ознакомления с оптимальными методами см. Раздел *Прокладка жгутов* на стр. 2.

5. Подключите 23-контактный разъем к задней части камеры VSN.

**РИСУНОК 10. Подключение камеры VSN**



6. Подключите аналоговый видеокабель (номер по каталогу 115-2020-021) к 6-контактному разъему на T-образном кабеле VSN для навесного оборудования Gen 1 (номер по каталогу 115-2020-020).

**РИСУНОК 11. 6-контактный разъем кабина/видео на кабеле VSN навесного оборудования**



7. Проведите аналоговый видеокабель в кабину трактора. Как правило, кабель можно пропустить через резиновую точку доступа в правом нижнем углу заднего окна, как показано на Рисунок 12 на стр. 16.

РИСУНОК 12. Точка доступа в кабину



8. Подключите разъем видео к порту 6 на CR12. Если к порту 6 уже подключен другой кабель, подключите аналоговый видеокабель (номер по каталогу 115-2020-021) к входному разъему № 4 камеры.

**ПРИМЕЧАНИЕ.** Если имеющийся кабель камеры представляет собой 8-контактный входной кабель камеры (номер по каталогу 115-0172-077), потребуется кабель видеоадаптера с 5 на 8 контактов (номер по каталогу 115-0172-608).

РИСУНОК 13. Подключение CR12



**ПРИМЕЧАНИЕ.** 4-контактный разъем T1 Ethernet на аналоговом видеокабеле использоваться не будет.

# ОГРАНИЧЕННАЯ ГАРАНТИЯ

## НА КАКИЕ СЛУЧАИ РАСПРОСТРАНЯЕТСЯ ЭТА ГАРАНТИЯ?

Настоящая гарантия распространяется на все случаи обнаружения в изделии компании Raven Applied Technology Division любых дефектов изготовления или материалов при условии нормальной эксплуатации и своевременного текущего ремонта и обслуживания изделия, когда оно используется соответственно своему назначению.

## СКОЛЬКО ДЕЙСТВУЕТ ГАРАНТИЯ?

Настоящая гарантия на продукцию Raven Applied Technology действует в течение 12 месяцев с даты покупки. Ни в каком случае срок ограниченной гарантии не может превышать 24 месяца с даты выпуска изделия подразделением Raven Industries Applied Technology Division. Действие настоящей гарантии распространяется только на первоначального владельца; настоящая гарантия не может быть передана третьим лицам.

## КАК ОБРАТИТЬСЯ В СЕРВИС?

Неисправное изделие необходимо доставить в офис местного дилера Raven, представив документальное подтверждение покупки. Если дилер одобряет гарантийную рекламацию, он обрабатывает заявку и посылает ее в компанию Raven Industries для окончательного утверждения. Доставку изделия/компонента в компанию Raven Industries оплачивает заказчик. На коробке, отправляемой в Raven Industries, должен быть указан номер разрешения на возврат материалов (Return Materials Authorization, RMA), а в коробку должны быть вложены все необходимые документы (включая подтверждение приобретения).

## ЧТО В ЭТОМ СЛУЧАЕ ДЕЛАЕТ КОМПАНИЯ RAVEN INDUSTRIES?

После подтверждения рекламации по гарантии компания Raven, по своему усмотрению, производит ремонт или замену дефектной детали и оплачивает стандартную обратную доставку, независимо от того, какой способ был выбран для отправки дефектной детали заказчиком. Экспресс-доставка осуществляется за счет заказчика.

## НА КАКИЕ СЛУЧАИ НЕ РАСПРОСТРАНЯЕТСЯ ЭТА ГАРАНТИЯ?

Компания Raven Industries не несет ответственности и не обязана возмещать затраты на ремонт, если он выполнялся не специалистами компании и без ее письменного согласия. Компания Raven Industries не несет ответственности за повреждение любого другого связанного оборудования и продукции, а также за упущенную выгоду, трудозатраты и другие убытки. Настоящая гарантия заменяет любые другие гарантии, явные или подразумеваемые, и никакое лицо или организация не уполномочена принимать какие-либо обязательства за компанию Raven Industries.

**Настоящая гарантия не распространяется на повреждения, появившиеся вследствие нормального износа, неверного или ненадлежащего использования, небрежности, несчастного случая, неправильной установки или обслуживания.**



# РАСШИРЕННАЯ ГАРАНТИЯ

## НА КАКИЕ СЛУЧАИ РАСПРОСТРАНЯЕТСЯ ЭТА ГАРАНТИЯ?

Настоящая гарантия распространяется на все случаи обнаружения в изделии компании Raven Applied Technology Division любых дефектов изготовления или материалов при условии нормальной эксплуатации и своевременного текущего ремонта и обслуживания изделия, когда оно используется соответственно своему назначению.

## НУЖНО ЛИ МНЕ РЕГИСТРИРОВАТЬ ПРИОБРЕТЕННОЕ ИЗДЕЛИЕ, ЧТОБЫ ПОЛУЧИТЬ РАСШИРЕННУЮ ГАРАНТИЮ?

Да. Чтобы получить расширенную гарантию, продукт/систему необходимо зарегистрировать в течение 30 дней с даты покупки. Если на компоненте нет ярлыка с серийным номером, необходимо зарегистрировать комплект, в состав которого он входит.

## ГДЕ Я МОГУ ЗАРЕГИСТРИРОВАТЬ ПРИОБРЕТЕННУЮ СИСТЕМУ ДЛЯ ПОЛУЧЕНИЯ РАСШИРЕННОЙ ГАРАНТИИ?

Чтобы зарегистрировать продукт/систему, откройте сайт [www.ravenhelp.com](http://www.ravenhelp.com) и выберите пункт "Product Registration" (Регистрация изделия).

## КАКОВ СРОК ДЕЙСТВИЯ РАСШИРЕННОЙ ГАРАНТИИ?

На изделия Raven Applied Technology, зарегистрированные через Интернет, дополнительно предоставляется гарантия на 12 месяцев сверх срока ограниченной гарантии; таким образом, общий срок гарантии составляет 24 месяца с даты покупки. Ни в каком случае срок расширенной гарантии не может превышать 36 месяцев с даты выпуска изделия подразделением Raven Industries Applied Technology Division. Действие расширенной гарантии распространяется только на первоначального владельца; настоящая гарантия не может быть передана третьим лицам.

## КАК ОБРАТИТЬСЯ В СЕРВИС?

Неисправное изделие необходимо доставить в офис местного дилера Raven, представив документальное подтверждение покупки. Если дилер одобряет гарантийную рекламацию, он обрабатывает заявку и посылает ее в компанию Raven Industries для окончательного утверждения. Доставку изделия/компонента в компанию Raven Industries оплачивает заказчик. На коробке, отправляемой в Raven Industries, должен быть указан номер разрешения на возврат материалов (Return Materials Authorization, RMA), а в коробку должны быть вложены все необходимые документы (включая подтверждение приобретения). Кроме того, на коробке должна присутствовать надпись "Extended Warranty", а в коробку должна быть вложена вся необходимая документация, если неисправность возникла в период от 12 до 24 месяцев с даты покупки.

## ЧТО В ЭТОМ СЛУЧАЕ ДЕЛАЕТ КОМПАНИЯ RAVEN INDUSTRIES?

После подтверждения рекламации и регистрации изделия для расширенной гарантии компания Raven Industries, по своему усмотрению, производит ремонт или замену дефектной детали и оплачивает стандартную обратную доставку, независимо от того, какой способ был выбран для отправки дефектной детали заказчиком. Экспресс-доставка осуществляется за счет заказчика.

## НА КАКИЕ СЛУЧАИ НЕ РАСПРОСТРАНЯЕТСЯ РАСШИРЕННАЯ ГАРАНТИЯ?

Компания Raven Industries не несет ответственности и не обязана возмещать затраты на ремонт, если он выполнялся не специалистами компании и без ее письменного согласия. Компания Raven Industries не несет ответственности за повреждение любого другого связанного оборудования и продукции, а также за упущенную выгоду, трудозатраты и другие убытки. Настоящая расширенная гарантия не распространяется на кабели, шланги, дополнительные функции программного обеспечения и восстановленные детали. Настоящая гарантия заменяет любые другие гарантии, явные или подразумеваемые, и никакое лицо или организация не уполномочена принимать какие-либо обязательства за компанию Raven Industries.

**Настоящая гарантия не распространяется на повреждения, появившиеся вследствие нормального износа, неверного или ненадлежащего использования, небрежности, несчастного случая, неправильной установки или обслуживания.**