

Installatiehandleiding SC1™/TC1 Side-shift werktuigbesturing

016-8000-151DE Rev. A

5/2020

E35481



HAFTUNGSAUSSCHLUSS

Obwohl jede Anstrengung unternommen wurde, um die Genauigkeit dieses Dokuments zu gewährleisten, übernimmt Raven Industries keine Verantwortung für jegliche Auslassungen oder Fehler. Darüber hinaus kann Raven Industries nicht für Schäden haftbar gemacht werden, die auf die Verwendung der hierin angeführten Informationen zurückzuführen sind.

Raven Industries übernimmt keine Verantwortung oder Haftung für zufällige oder Folgeschäden, den Verlust von erwarteten Vorteilen oder Gewinnen, Arbeitsunterbrechungen oder den Verlust von Aufträgen sowie negative Auswirkungen auf Daten aufgrund der Nutzung oder Unfähigkeit der Nutzung dieses Systems oder einer seiner Komponenten. Raven Industries kann nicht zur Verantwortung gezogen werden für jegliche Änderungen oder Reparaturen, die außerhalb unseres Unternehmens vorgenommen wurden, sowie für Schäden, die auf die unsachgemäße Wartung dieses Systems zurückzuführen sind.

Wie bei allen Drahtlos- und Satellitensignalen können mehrere Faktoren die Verfügbarkeit und Genauigkeit der Drahtlos- und Satellitennavigation und Korrekturdienste (z. B. GPS, GNSS, SBAS usw.) beeinträchtigen. Raven Industries kann daher weder die Genauigkeit, Sicherheit, Kontinuität oder Verfügbarkeit dieser Dienste noch die Einsatzfähigkeit von Raven-Systemen oder der als Systemkomponenten verwendeten Produkte, für welche der Empfang dieser Signale oder die Verfügbarkeit dieser Dienste erforderlich sind, garantieren. Raven Industries übernimmt keine Verantwortung für die Verwendung solcher Signale oder Dienste für einen anderen als den angeführten Zweck.

Kapitel 1	Wichtige Informationen	1
Sicherheit		1
Anzeigen und Steuerungskonsolen		1
Hydraulische Sicherheit		2
Elektrische Sicherheit		2
Touchscreen		2
Empfehlungen und bewährte Praktiken		3
Verlegung von Schläuchen		3
Verlegung des Kabelbaums		3
Kapitel 2	Einleitung	5
Vorbereitung der Montage		5
Empfehlungen		5
Benötigte Werkzeuge		6
Bezugspunkt		6
Montageüberblick		6
Hydraulische Armaturen		7
Inhalte des Satzes		8
Seitenschieber-Montage		8
Updates		11
Kapitel 3	Montage des SeitenschieberSystems.....	13
Montage des Winkelsensors		13
Deichsel		16
Hydrauliksystem-Anschlüsse		17
Überprüfen Sie den hydraulischen Verteiler.		17
Montage des hydraulischen Verteilers		18
Montage des Seitenschieber-Zylinders		19
Elektrische Systemanschlüsse		20
Montage der Geräteantriebseinheit (IDU) ECU		20
Montage der SC1 ECU		21
Montieren Sie die GPS-Antenne.		22
Anschluss der Kabelbäume und Kabel		22
Anhang 4	Pinbelegung.....	25
Geräteantriebseinheit (IDU)		25
Winkelsensor		26

SICHERHEIT

HINWEIS

Befolgen Sie vor der Montage und dem Betrieb dieses Raven-Systems die Betriebs- und Sicherheitsanweisungen, die dem Gerät und/oder der Steuerung beiliegen, und lesen Sie dieses Handbuch sorgfältig durch.

- Befolgen Sie sämtliche in diesem Handbuch vorgestellten Sicherheitshinweise. Besprechen Sie den Gerätebetrieb mit Ihrem örtlichen Händler.
- Wenden Sie sich an einen örtlichen Raven-Händler, wenn Sie Hilfe bei der Montage, der Wartung oder dem Betrieb von Raven-Geräten benötigen.
- Befolgen Sie sämtliche auf den Sicherheitsetiketten an Systemkomponenten befindlichen Hinweise. Achten Sie darauf, dass die Sicherheitsetiketten in gutem Zustand sind, und ersetzen Sie ggf. fehlende oder beschädigte Etiketten. Wenden Sie sich an einen örtlichen Raven-Händler, um Ersatz für Sicherheitsetiketten zu erhalten.

Halten Sie beim Betrieb des Geräts nach der Montage dieses Raven-Systems die folgenden Sicherheitsvorkehrungen ein:

- Bedienen Sie weder dieses Raven-System noch sonstiges landwirtschaftliches Gerät, wenn Sie unter dem Einfluss von Alkohol oder illegalen Substanzen stehen.
- Seien Sie aufmerksam, achten Sie auf Ihre Umgebung und bleiben Sie bei der Bedienung dieses Raven-Systems stets auf dem Fahrersitz.
 - Betreiben Sie das Gerät nicht auf öffentlichen Straßen, wenn dieses Raven-System eingeschaltet ist.
 - Schalten Sie dieses Raven-System ab, bevor Sie den Fahrersitz verlassen.
 - Legen Sie einen Sicherheitsabstand zu Hindernissen und Personen fest und halten Sie diesen ein. Der Bediener ist für das Abschalten des Systems im Falle einer Unterschreitung des Sicherheitsabstands verantwortlich.
 - Schalten Sie dieses Raven-System aus, bevor Sie mit Wartungsarbeiten an dem Gerät oder den Komponenten dieses Systems beginnen.
- Versuchen Sie nicht, die Steuerungskabel dieses Systems zu modifizieren oder zu verlängern. Bei Ihrem örtlichen Raven-Händler erhalten Sie Verlängerungskabel.

ANZEIGEN AND STEUERUNGSKONSOLEN

- Falls die Anzeige für einen längeren Zeitraum nicht verwendet wird, empfiehlt es sich, die Anzeige aus der Maschine zu entfernen und in einer klimatisierten Umgebung aufzubewahren. Dies kann dabei helfen, die Lebensdauer der elektronischen Komponenten zu erhöhen.
- Sichern Sie die Anzeige und GPS-Antenne gegen Diebstahl, wenn Sie die Maschine unbeaufsichtigt lassen.

WARNUNG

HYDRAULISCHE SICHERHEIT

Beachten Sie bei der Montage oder Wartung eines Hydrauliksystems oder von Hydraulikkomponenten, dass die Hydraulikflüssigkeit extrem heiß sein und unter hohem Druck stehen kann. Es ist Vorsicht geboten.

- Tragen Sie bei der Montage und Wartung Hydrauliksystemen stets angemessene persönliche Schutzausrüstung.
- Versuchen Sie unter keinen Umständen, ein Hydrauliksystem zu öffnen oder damit zu arbeiten, während das Gerät im Betrieb ist.
- Jegliche Arbeit am Hydrauliksystem muss in Übereinstimmung mit den jeweiligen Wartungsvorschriften des Maschinenherstellers durchgeführt werden.
- Bei der Wartung oder Öffnung eines unter Druck stehenden Systems ist stets Vorsicht geboten.
- Das Gerät oder die Maschine muss bei ausgeklappten und abgestützten Auslegern oder Geräteteilen während der Montage oder Wartung stationär und abgeschaltet bleiben.
- Treffen Sie entsprechende Vorkehrungen, damit keine Fremdkörper oder Verunreinigungen in das Hydrauliksystem des Geräts eindringen können. Verunreinigungen, die das Hydraulikfiltrationssystem umgehen können, verringern die Leistung des Geräts und können die Hydraulikkomponenten beschädigen.
- Halten Sie sich bei der ersten Inbetriebnahme des Systems nach der Montage oder Wartung von Hydraulikkomponenten Abstand zum Gerät, falls ein Schlauch nicht ordnungsgemäß angeschlossen oder festgezogen wurde.

Um Gefahren durch Stolpern oder Verwicklungen zu vermeiden, verlegen Sie Kabel und Kabelbäume in sicherer Entfernung zu Gehwegen, Stufen, Haltegriffen und anderen Bereichen, die vom Bediener oder Servicepersonal bei der Bedienung oder Wartung des Geräts benutzt werden.

ACHTUNG

ELEKTRISCHE SICHERHEIT

- Überprüfen Sie stets, ob die Stromkabel entsprechend der Angabe an den richtigen Pol angeschlossen sind. Das Anschließen der Stromkabel an den falschen Pol kann schwere Schäden am Raven-System oder anderen Komponenten verursachen.
- Ersetzen Sie defekte oder durchgebrannte Sicherungen nur durch Sicherungen desselben Typs und derselben Stromstärke, um Verletzungen oder Bränden vorzubeugen.
- Schließen Sie die Stromkabel erst dann an die Batterie an, wenn alle Systemkomponenten montiert und alle elektrischen Verbindungen eingerichtet sind.
- Um Gefahren durch Stolpern oder Verwicklungen zu vermeiden, verlegen Sie Kabel und Kabelbäume in sicherer Entfernung zu Gehwegen, Stufen, Haltegriffen und anderen Bereichen, die vom Bediener oder Servicepersonal bei der Bedienung oder Wartung des Geräts benutzt werden.

TOUCHSCREEN

- Berühren Sie den Touchscreen nur mit Ihrem Finger oder einem speziellen Touchscreen-Stift. Das Berühren des Touchscreens mit scharfen Objekten kann zu permanenten Schäden am Bildschirm führen.
- Reinigen Sie den Bildschirm nur mit einem feuchten Tuch. Verwenden Sie niemals ätzende oder andere aggressive Substanzen.

EMPFEHLUNGEN UND BEWÄHRTE PRAKTIKEN

VERLEGUNG VON SCHLÄUCHEN

Der Begriff „Schlauch“ beschreibt jegliche flexible, flüssigkeitsbefördernde Komponente. Nutzen Sie die folgenden Richtlinien und Empfehlungen, wenn Sie bei der Montage oder Wartung dieses Raven-Systems Schläuche anschließen und verlegen:

- Lassen Sie bis zum Anschluss des Endes an das Hydrauliksystem die Schutzkappen/Abdeckungen über den Schlauchenden, um zu verhindern, das Verunreinigungen in das System eindringen.
- Folgen Sie so weit wie möglich den bereits am Gerät verlegten Schlauchleitungen. Für eine sachgemäße Verlegung der Schläuche sollte folgendes sichergestellt sein:
 - Schläuche sollten fest angebracht und dagegen gesichert sein, lose unter dem Gerät zu hängen.
 - Es sollte ein ausreichender Abstand gegen bewegliche Komponenten und Betriebsbereiche rund um Wellen, Kardangelenke und Aufhängungskomponenten, Riemenscheiben, Zahnräder, Riemen und Ketten, bewegliche Gestänge, Zylinder, Gelenkverbindungen usw. sichergestellt werden.
 - Schläuche sollten gegen Feldschutt und umgebende Gefahren geschützt werden (z. B. Baumstümpfe, Zaunpfosten, Stoppeln, Schmutzklumpen oder Steine, die vom Gerät fallen oder geschleudert werden können).
 - Schläuche sollten vor scharfen Biegungen, Verdrehungen oder Dehnungen über kurze Abstände und im normalen Gerätebetrieb geschützt werden.
 - Es sollte eine ausreichende Länge für die freie Beweglichkeit des Geräts während des normalen Betriebs sichergestellt und die Gefahr von Zug, Quetschungen, Fangen oder Reiben, insbesondere an den Gelenk- und Drehpunkten, vermieden werden. Schläuche sollten sicher geklemmt werden, um eine kontrollierte Bewegung des Schlauches zu erzwingen.
 - Es sollten raue Oberflächen und scharfe Kanten wie z. B. gescherte oder brenngeschnittene Ecken, Befestigungsgewinde oder Kappenschraubenköpfe, Schlauchklemmenenden usw. vermieden werden.
 - Es sollten Bereiche vermieden werden, wo der Bediener oder das Wartungspersonal möglicherweise hintritt oder die als Handgriffe genutzt werden könnten.
- Die Schläuche dürfen nicht mit Komponenten mit hohen Schwingungskräften, heißen Oberflächen oder Komponenten, die heiße, über die Temperaturgrenze der Schlauchkomponenten hinausgehende Flüssigkeiten befördern, verbunden, befestigt oder in Kontakt gebracht werden.
 - Schläuche sollten geschützt oder abgeschirmt werden, wenn der Schlauch im Rahmen der Verlegung Bedingungen ausgesetzt wird, die über die Spezifikationen der Schlauchkomponenten hinausgehen.
- Schläuche sollten nicht in Bereichen verlegt werden, in denen Schäden durch die Ansammlung von Materialien drohen (z. B. Schmutz, Schlamm, Schnee, Eis usw.).

VERLEGUNG DES KABELBAUMS

Der Begriff „Kabelbaum“ beschreibt jegliche elektrischen Kabel und Verbindungen, sowohl gebündelt als auch ungebündelt. Nutzen Sie die folgenden Richtlinien und Empfehlungen, wenn Sie bei der Montage oder Wartung dieses Raven-Systems Kabelbäume anschließen und verlegen:

- Lassen Sie die Schutzkappen/Abdeckungen so lange wie nötig über den Anschlüssen des Kabelbaums, um das Eindringen von Schmutz und Feuchtigkeit in die elektrischen Schaltkreise zu vermeiden.
- Befestigen Sie den Kabelbaum mindestens alle 30 cm [12 Zoll] am Rahmen oder an festen Strukturteilen.
- Folgen Sie so weit wie möglich den bereits am Gerät verlegten Kabelbaumleitungen. Für eine sachgemäße Verlegung der Kabelbäume sollte folgendes sichergestellt sein:

- Kabelbäume sollten fest angebracht und dagegen gesichert sein, lose unter dem Gerät zu hängen.
 - Es sollte ein ausreichender Abstand gegen bewegliche Komponenten und Betriebsbereiche rund um Wellen, Kardangelenke und Aufhängungskomponenten, Riemenscheiben, Zahnräder, Riemen und Ketten, bewegliche Gestänge, Zylinder, Gelenkverbindungen usw. sichergestellt werden.
 - Kabelbäume sollten gegen Feldschutt und umgebende Gefahren geschützt werden (z. B. Baumstümpfe, Zaunpfosten, Stoppeln, Schmutzklumpen oder Steine, die vom Gerät fallen oder geschleudert werden können).
 - Kabelbäume sollten vor scharfen Biegungen, Verdrehungen oder Dehnungen über kurze Abstände und im normalen Gerätebetrieb geschützt werden.
 - Anschlüsse und Spleiße sollten sich nicht an Biegepunkten oder in sich bewegenden Abschnitten des Kabelbaums befinden.
 - Es sollte eine ausreichende Länge für die freie Beweglichkeit des Geräts während des normalen Betriebs sichergestellt und die Gefahr von Zug, Quetschungen, Fangen oder Reiben, insbesondere an den Gelenk- und Drehpunkten, vermieden werden. Kabelbäume sollten sicher geklemmt werden, um eine kontrollierte Bewegung des Kabelbaums zu erzwingen.
 - Es sollten raue Oberflächen und scharfe Kanten wie z. B. gescherte oder brenngeschnittene Ecken, Befestigungsgewinde oder Kappenschraubenköpfe, Schlauchklemmenenden usw. vermieden werden.
- Die Kabelbäume dürfen nicht mit Komponenten mit hohen Schwingungskräften, heißen Oberflächen oder Komponenten, die heiße, über die Temperaturgrenze der Kabelbaumkomponenten hinausgehende Flüssigkeiten befördern, verbunden, befestigt oder in Kontakt gebracht werden.
 - Kabelbäume sollten geschützt oder abgeschirmt werden, wenn der Kabelbaum im Rahmen der Verlegung Bedingungen ausgesetzt wird, die über die Spezifikationen der Kabelbaumkomponenten hinausgehen.
 - Kabelbäume sollten nicht in Bereichen verlegt werden, in denen Schäden durch die Ansammlung von Materialien drohen (z. B. Schmutz, Schlamm, Schnee, Eis usw.).
 - Es sollten Bereiche vermieden werden, wo der Bediener oder das Wartungspersonal möglicherweise hintritt oder die als Handgriffe genutzt werden könnten.

WICHTIG: Vermeiden Sie direktes Sprüh- oder Druckwaschen von elektrischen Komponenten und Anschlüssen. Dies kann Dichtungen durchdringen, Korrosion verursachen oder auf andere Weise Schäden an elektrischen Komponenten verursachen. Bei der Durchführung von Wartungsarbeiten:

- Untersuchen Sie elektrische Komponenten und Anschlüsse auf Korrosion, beschädigte Stifte oder Gehäuse usw. Reparieren oder ersetzen Sie Komponenten oder Kabelbäume nach Bedarf.
- Stellen Sie sicher, dass die Anschlüsse sauber und trocken bleiben. Tragen Sie dielektrisches Fett auf die Dichtflächen aller Anschlüsse auf, die Feuchtigkeit, Schmutz, Schotter und anderen Verunreinigungen ausgesetzt sind. Reparieren oder ersetzen Sie Kabelbäume nach Bedarf.
- Reinigen Sie elektrische Komponenten mit Druckluft, elektrischen Reinigungsmitteln in Aerosolform oder mit Niederdruckspülung.
- Entfernen Sie sichtbares Oberflächenwasser mit Druckluft oder einem Aerosol-Reinigungsmittel von elektrischen Komponenten und Anschlüssen. Lassen Sie die Komponenten gründlich trocknen, bevor Sie die Kabel wieder anschließen.

Das Seitenschieber-Gerätelenkungssystem SC1™/TC1 verwendet zur Verschiebung des Geräte-Schlepppunktes einen Rahmen und einen Zylinder und ist so ausgelegt, dass es im Feldbetrieb eine genaue Positionierung eines geschleppten Geräts auf der Grundlage von GNSS-Positionsinformationen ermöglicht.

Die folgenden Kapitel enthalten wichtige Informationen zur Montage, Wartung und Instandhaltung des SeitenschieberGerätelenkungssystems.

HINWEIS: Dieses Handbuch ist ein allgemeiner Leitfaden und ist nicht für eine bestimmte Gerätemarke oder einen bestimmten Gerätetyp bestimmt.

VORBEREITUNG DER MONTAGE

Vor der Montage des SeitenschieberGerätelenkungssystems stellen Sie das Gerät bitte an einem ebenen, sauberen und trockenen Ort ab. Lassen Sie das Gerät und alle angeschlossenen Geräte für die Dauer des Montageprozesses ausgeschaltet.

Folgen Sie während des Montageprozesses den bewährten Sicherheitspraktiken. Lesen Sie die Anweisungen in diesem Handbuch sorgfältig durch, wenn Sie den Montageprozess abschließen.

EMPFEHLUNGEN

Raven Industries empfiehlt vor der erstmaligen Montage oder Bedienung des Gerätelenkungssystems sowie zu Beginn jeder Saison oder beim Verlagern des Gerätelenkungssystems auf eine andere Maschine das Folgende:

- Vergewissern Sie sich, dass die Hydraulikfilter kürzlich ausgewechselt wurden und dass am hydraulischen System der Maschine keine Probleme bestehen (z. B. Probleme an den Pumpen, defekte Hydraulikmotoren, feine Metallablagerungen in den Hydraulikschläuchen etc.).
- Betätigen Sie jede der Hydraulikfunktionen (d. h. Kippen, Heben oder Senken oder andere Hydraulikventilfunktionen) dreimal, um sicherzustellen, dass das Hydraulikventil der Maschine frisches Öl verwendet und Schmutz aus den Hydraulikschläuchen, Ventilen usw. herausgespült wird.

Raven Industries empfiehlt bei der Installation des Gerätelenkungssystems das Folgende.

- Nutzen Sie Teilenummern, um Teile zu identifizieren.
- Entfernen Sie die Plastikverpackung von einem Teil nicht, bis dieses für die Montage erforderlich ist.
- Entfernen Sie die Plastikkappen von einem Teil nicht, bis dieses für die Montage erforderlich ist.
- Betätigen Sie nach Abschluss der Montage des Gerätelenkungssystems zunächst die manuellen Hydrauliksteuerungsfunktionen der Maschine, bevor das Gerätelenkungssystem über das Steuergerät/den Feldcomputer bedient wird, um sicherzustellen, dass das Hydrauliksystem korrekt installiert wurde und Luft aus dem System abgelassen wird.

BENÖTIGTE WERKZEUGE

Die folgenden Werkzeuge werden für die Montage des SeitenschieberGerätelenkungssystems empfohlen:

- Schraubenschlüssel (metrisch oder imperial)
- Steckdosen (metrisch oder imperial)
- Kabelbinder
- Werkzeugsatz

BEZUGSPUNKT

Die Anweisungen in diesem Handbuch gehen davon aus, dass Sie hinter der Maschine stehen und in Richtung der Kabine schauen.

MONTAGEÜBERBLICK

HINWEIS: Das montierte System produziert weniger als 70 dBA.

Es wird empfohlen, die Seitenschieber-Lenkung in der folgenden Reihenfolge zu montieren:

HINWEIS: Spezifische Montage- und Sicherheitsanweisungen finden Sie im Montagehandbuch unter „Seitenschieber-Geräterahmen“.

1. Montieren Sie den Seitenschieber-Zylinder (falls erforderlich).
2. Überprüfen Sie den hydraulischen Verteiler.
3. Montieren Sie den Verteiler und verbinden Sie die hydraulischen Schläuche.
4. Montieren Sie die Geräteantriebseinheit.
5. Montieren Sie den Winkelsensor.
6. Montieren Sie die GPS-Antenne.
7. Montieren Sie das SC1-Geländekompensationsmodul.
8. Verlegen Sie die Kabelbäume und schließen Sie diese an.

HINWEIS: Es wird empfohlen, sowohl die GPS-Antenne als auch das SC1-Geländekompensationsmodul am Gerät zu montieren, wenn der Seitenschieber-Adapterrahmen verwendet wird. Halten Sie den Abstand zum Zylinder so gering wie möglich. Bei häufigen Gerätewechseln kann das SC1-Geländekompensationsmodul am Adapterrahmen angebracht werden.

Weitere Informationen zur Installation der Komponenten finden Sie hier:

- *Montage des Winkelsensors* Abschnitt auf Seite 13
- *Montage des hydraulischen Verteilers* Abschnitt auf Seite 18
- *Montage des Seitenschieber-Zylinders* Abschnitt auf Seite 19
- *Montage der Geräteantriebseinheit (IDU) ECU* Abschnitt auf Seite 20
- *Montage der SC1 ECU* Abschnitt auf Seite 21
- *Montieren Sie die GPS-Antenne.* Abschnitt auf Seite 22
- *Anschluss der Kabelbäume und Kabel* Abschnitt auf Seite 22

Die Abbildung unten zeigt die ungefähren Montageorte für Systemkomponenten.

ABBILDUNG 1. Beispiel-Montageorte für Komponenten



TABELLE 1. Systemkomponenten

Komponente	Beschreibung
1.	Hydraulischer Verteiler
2.	IDU (Geräteantriebseinheit)
3.	Winkelsensor
4.	Seitenschieber-Zylinder

HYDRAULISCHE ARMATUREN

Dieses Handbuch bezieht sich unter Umständen auf die folgenden hydraulischen Armaturen:

- SAE O-Ring-Armaturen
- ORFS (O-Ring Face Seal)-Armaturen
- JIC-Armaturen

SAE O-Ring-Armaturen



ORFS-Armaturen



JIC-Armaturen



INHALTE DES SATZES

Dieser Abschnitt gibt einen Überblick über alle grundlegenden Komponenten. Der genaue Inhalt des Seitenschieber-Lenkungssatzes hängt von der Marke und der Art der Maschine ab.

Es werden alle notwendigen Teile geliefert, einschließlich dieses Handbuchs. Überprüfen Sie, ob alle auf der Packliste aufgeführten Artikel tatsächlich vorhanden sind.

SEITENSCHIEBER-MONTAGE

ABBILDUNG 2. Seitenschieber-Adapterrahmen und Zylinder

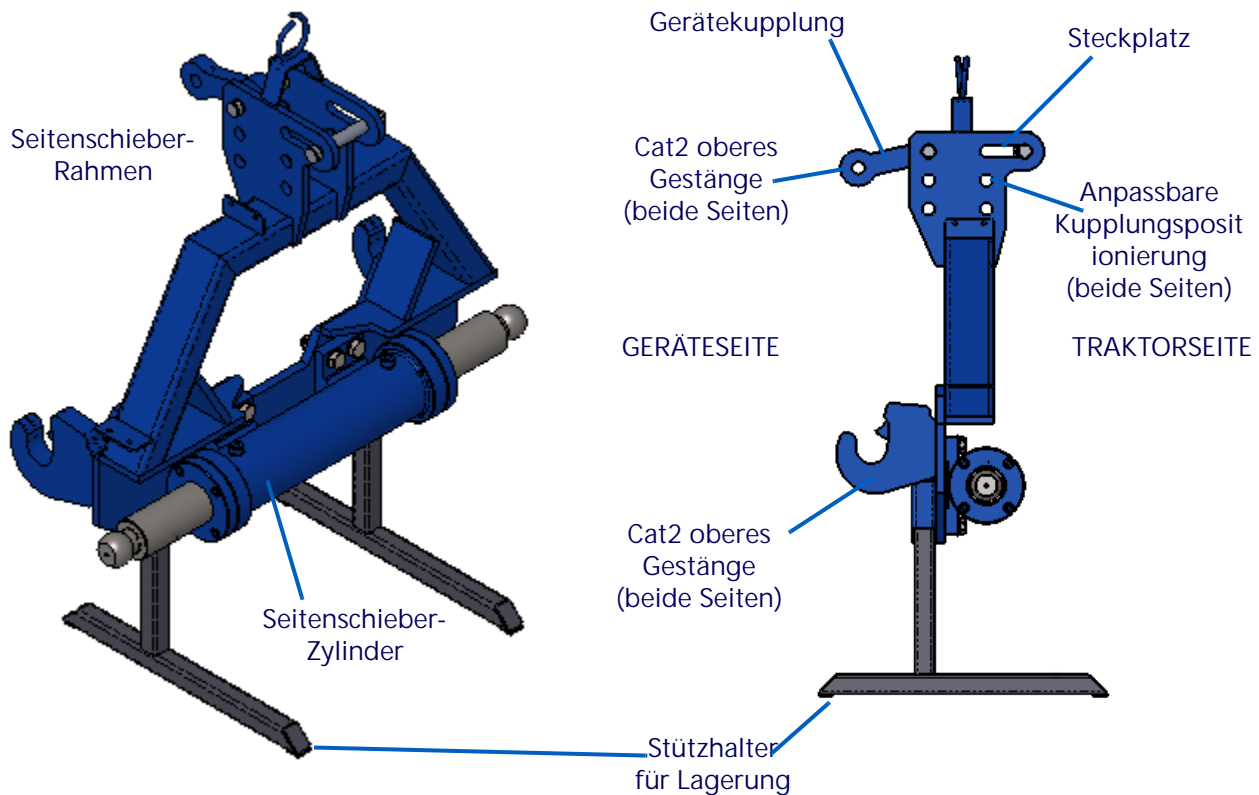


TABELLE 2. Verkabelungsoptionen für die Geräteantenne

Komponentenbeschreibung	Teilenummer
Kabel, 1,5 m [5'] Intelligente Antenne Gerätelenkung	115-4010-159
Kabel, 4,5 m [15'] Intelligente Antenne Gerätelenkung	115-4010-130
Kabel, 6,0 m [20'] Intelligente Antenne Gerätelenkung	115-4010-160
Kabel, 1,8 m [6'] 9-Pin Master zu Gen 1 ISOBUS-Adapter	115-7100-006
Kabel, 1,8 m [6'] Gen 1 ISOBUS-Verlängerung	115-7100-001

ABBILDUNG 3. Geräte-ECU-Satz (P/N 117-8000-475)

THIS KIT TO CONTAIN THE FOLLOWING ITEMS LISTED BELOW:

ITEM #	QTY	PART #	DESCRIPTION
1	1	063-0174-070	ECU, ISO, TC1, LOW SPEED STEERING
2	1	063-0173-935	ECU, IMPL. DRIVER UNIT (IDU)
3	1	115-4010-112	CBL, IMPLEMENT, SC1/600S
4	1	115-8000-437	CABLE, RTK CORRECTIONS SPLIT

ABBILDUNG 4. Lastdrucksensor Seitenschieber-Lenkungssatz (P/N 117-8000-016)

THIS KIT TO CONTAIN THE FOLLOWING ITEMS LISTED BELOW:

ITEM #	QTY	PART #	DESCRIPTION
1	1	334-8000-001	MANIFOLD, IMPLEMENT, LS, 5L
2	1	115-8000-385	HRNS, HDU, IMPL. MANIFOLD
3	1	115-8000-193	HARNESS, WAS, 1.5M
4	1	016-8000-151EN	MANUAL, SIDESHIFT STEERING, SC1/TC1 INSTALL

ABBILDUNG 5. Open Center Seitenschieber-Lenkungs-Satz (P/N 117-8000-089)

THIS KIT TO CONTAIN THE FOLLOWING ITEMS LISTED BELOW:

ITEM #	QTY	PART #	DESCRIPTION
1	1	334-8000-007	MANIFOLD, IMPLEMENT, OC, 5L
2	1	115-8000-385	HRNS, HDU, IMPL. MANIFOLD
3	1	115-8000-193	HARNESS, WAS, 1.5M
4	1	016-8000-151EN	MANUAL, SIDESHIFT STEERING, SC1/TC1 INSTALL

ABBILDUNG 6. Allgemeiner Seitenschieber-Montagesatz (P/N 117-8000-491)

THIS KIT TO CONTAIN THE FOLLOWING ITEMS LISTED BELOW:

ITEM #	QTY	PART #	DESCRIPTION
1	1	117-8000-308	KIT, WAS LINK, M8 210, RAD-AXL
2	1	107-8000-007	BRACKET, DYNAMIQ, V1
3	1	107-8000-005	BRACKET, WAS, 90 DEGREE
4	1	107-8000-062	BRACKET, MANIFOLD V3, GENERIC
5	1	107-8000-006	BRACKET, STU, MANIFOLD V3
6	1	063-8000-157	WAS ASSEMBLY, IN BRACKET, 12V 90°, 35CM CABLE, 4P M12,
7	1	117-8000-311	KIT, BOLT+NUT, 5/8 UNC SS, ANT
8	1	407-4001-024	BULKHEAD TNC CONNECTOR

ABBILDUNG 7. Seitenschieber (Cat.2 Dimension/Cat.3 Untere Anhängerkupplungspunkte)
Geräterahmen- Satz (P/N 117-8000-492)

THIS KIT TO CONTAIN THE FOLLOWING ITEMS LISTED BELOW:

ITEM #	QTY	PART #	DESCRIPTION
1	1	063-8000-017	SIDESHIFT IMPL. FRAME CAT.2/3
2	1	107-8000-062	BRACKET, MANIFOLD V3, GENERIC
3	1	063-8000-157	WAS ASSEMBLY, IN BRACKET, 12V 90°, 35CM CABLE, 4P M12,
4	1	107-8000-086	BRACKET, WAS, SIDESHIFT FRAME
5	1	107-8000-006	BRACKET, STU, MANIFOLD V3
6	1	117-8000-308	KIT, WAS LINK, M8 210, RAD-AXL
7	1	117-8000-311	KIT, ANTENNA, UNC BOLT & NUT
8	1	407-4001-024	BULKHEAD TNC CONNECTOR

ABBILDUNG 8. Seitenschieber (Cat.3 Dimension/Untere Anhängerkupplungspunkte) Geräteraahmen-Satz
(P/N 117-8000-493)

THIS KIT TO CONTAIN THE FOLLOWING ITEMS LISTED BELOW:

ITEM #	QTY	PART #	DESCRIPTION
1	1	063-8000-046	SIDESHIFT IMPLEMENT FRAME TYP3
2	1	107-8000-062	BRACKET, MANIFOLD V3, GENERIC
3	1	063-8000-157	WAS ASSEMBLY, IN BRACKET, 12V 90°, 35CM CABLE, 4P M12,
4	1	107-8000-086	BRACKET, WAS, SIDESHIFT FRAME
5	1	107-8000-006	BRACKET, STU, MANIFOLD V3
6	1	117-8000-308	KIT, WAS LINK, M8 210, RAD-AXL
7	1	117-8000-311	KIT, ANTENNA, UNC BOLT & NUT
8	1	407-4001-024	BULKHEAD TNC CONNECTOR

ABBILDUNG 9. Seitenschieber-Montagesatz (P/N 117-8000-494)

THIS KIT TO CONTAIN THE FOLLOWING ITEMS LISTED BELOW:

ITEM #	QTY	PART #	DESCRIPTION
1	1	334-8004-003	CYLINDER, CAT3 4.5T
2	8	311-4050-447K	HEX BOLT, DIN931 8.8 - M20X70
3	16	313-6000-031K	WASHER, ZN, DIN125A M20
4	8	312-6001-107K	HEX L NUT DIN985-8 M20x2.5 ZN

ABBILDUNG 10. Seitenschieber-Montagesatz (P/N 117-8000-495)

THIS KIT TO CONTAIN THE FOLLOWING ITEMS LISTED BELOW:

ITEM #	QTY	PART #	DESCRIPTION
1	1	334-8004-006	CYLINDER, CAT3 8T
2	8	311-4050-447K	HEX BOLT, DIN931 8.8 - M20X70
3	16	313-6000-031K	WASHER, ZN, DIN125A M20
4	8	312-6001-107K	HEX L NUT DIN985-8 M20x2.5 ZN

UPDATES

Updates für Software und Handbücher finden Sie auf der Website von Raven Applied Technology:

<https://ravenprecision.com>

Unser Ziel bei Raven Industries ist es, Ihr Erlebnis mit unseren Produkten so bereichernd wie möglich zu gestalten. Eine Möglichkeit zur Verbesserung dieses Erlebnisses ist es, uns Ihr Feedback zu diesem Handbuch zu geben.

Ihr Feedback hilft uns bei der Gestaltung zukünftiger Produktdokumentationen sowie der Verbesserung unseres gesamten Serviceangebots. Wir schätzen die Möglichkeit, uns selbst durch die Augen unserer Kunden sehen zu können, und möchten uns gern ein Bild davon machen, wie wir Ihnen bisher helfen konnten und wo wir uns verbessern können.

Damit wir Ihnen bestmöglich zur Seite stehen können, schicken Sie bitte eine E-Mail an die folgende Adresse:

techwriting@ravenind.com

- Installatiehandleiding SC1™/TC1 Side-shift werktuigbesturing
- 016-8000-151DE Rev. A
- Anmerkungen oder Feedback (bitte ggf. Kapitel oder Seitenzahl angeben)
- Teilen Sie uns mit, wie lange Sie dieses oder andere Produkte von Raven bereits verwenden.

Wir geben weder Ihre E-Mail-Adresse noch sonstige von Ihnen bereitgestellte Informationen an Dritte weiter. Ihr Feedback bedeutet uns viel und ist sehr wichtig für uns.

Vielen Dank für Ihre Zeit.

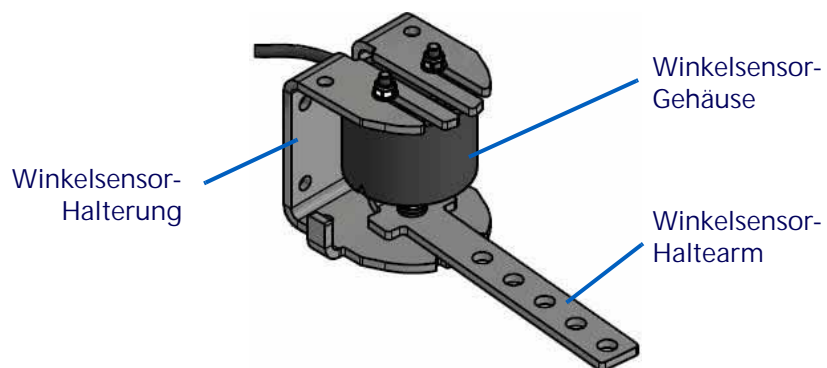
HINWEIS: Dieses Dokument wurde ursprünglich in englischer Sprache verfasst und veröffentlicht.

MONTAGE DES WINKLENSORS

Der Winkelsensor misst die Position des Seitenschieber-Zylinders während des Betriebs. Der Winkelsensor wird benötigt, um die Position des Seitenschieber-Zylinders auf dem UT anzuzeigen und dem Bediener die Nutzung der automatischen Zentrierungsfunktion zu ermöglichen.

HINWEIS: Der Winkelsensor und die Winkelsensorhalterung werden bereits montiert versandt.

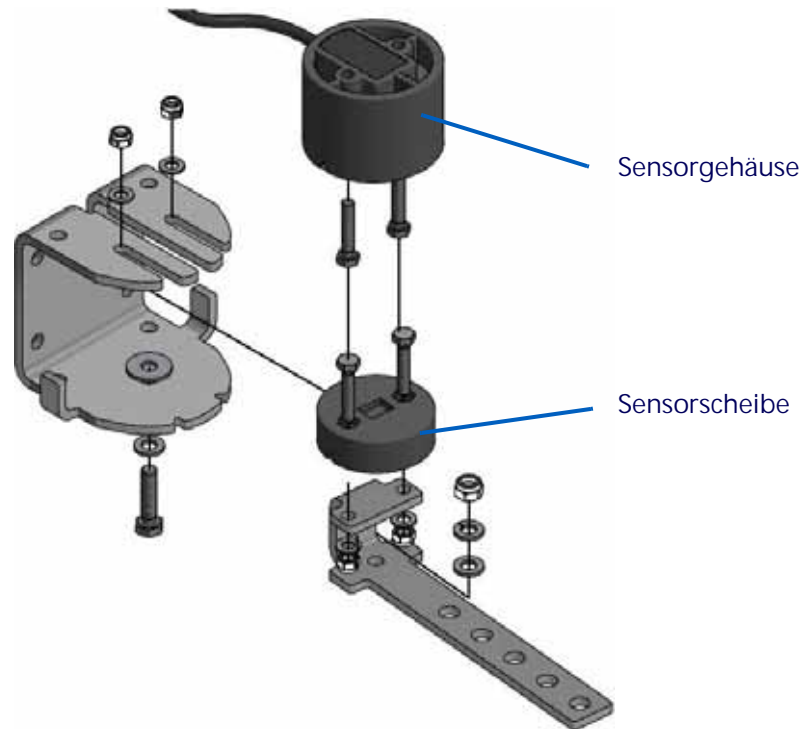
ABBILDUNG 1. Montierter Winkelsensor



MONTAGE DES WINKLENSORS

Führen Sie die folgenden Schritte aus, um den Winkelsensor und die Winkelsensor-Halterung zu montieren:

ABBILDUNG 2. Teiledarstellung Winkelsensor



1. Verwenden Sie die mitgelieferten M5-Schrauben, Unterlegscheiben und Kontermuttern, um die Sensorscheibe am Winkelsensor-Haltearm zu befestigen.
2. Setzen Sie M5-Bolzen in das Sensorgehäuse ein und legen Sie das Gehäuse über die Sensorscheibe.
3. Befestigen Sie den Winkelsensor-Haltearm mit einer M6-Schraube, drei Unterlegscheiben, einer Sicherungsscheibe und einer Kontermutter an der Winkelhalterung (siehe Abbildung 2 auf Seite 14). Die Bolzen an der Oberseite des Sensorgehäuses sollten in die Kerben an der Oberseite der Winkelsensor-Halterung gleiten.
4. Ziehen Sie die Kontermutter fest an und lösen Sie sie dann mit einer 1/4-Drehung, so dass sich der Winkelsensor frei drehen kann.
5. Sichern Sie das Sensorgehäuse mit den mitgelieferten Unterlegscheiben und Kontermuttern.

HINWEIS: Prüfen Sie vor der Montage der Winkelsensor-Halterung am Gerät, ob sich die Sensorscheibe beim Drehen des Sensor-Haltearms frei im Sensorgehäuse bewegen kann. Die in die Scheibe und das Gehäuse geschnitzten dreieckigen Kerben sollten in einer Reihe stehen, wenn das Gerät zentriert ist.

SEITENSCHIEBER-STEUERUNG

Montieren Sie den Winkelsensor über die Gewindebohrung am Ende der Stange am Seitenschieber-Zylinder. Montieren Sie den Winkelsensor so, dass sich der Sensor-Haltearm in derselben Richtung wie die Zylinderstange frei bewegen kann. Die Gewindestange sollte eine Verlängerung zwischen dem Zylinder und dem Winkelsensor-Haltearm sein.

ABBILDUNG 3. Winkelsensor-Montage am Seitenschieber-Adapterrahmen



ABBILDUNG 4. Draufsicht Winkelsensor-Montage



HINWEIS: Der Winkelsensor und die Winkelsensorhalterung werden bereits montiert versandt.

Bedenken Sie, dass der maximale Winkel des Sensors etwa 90° beträgt. Eine gute Referenzposition ist es, wenn sich das 8te Loch im Sensorarm in einer Linie mit dem Seitenschieber-Zylinder befindet. Schneiden Sie die Gewindestange zwischen den Kugelgelenken auf die gewünschte Länge zu, stellen Sie sicher, dass sich der Zylinder in der mittleren Position befindet und der Sensor-Halterarm dabei gerade nach unten zeigt. Die Mittenspannung des Winkelsensors entspricht nun der mittleren Position des Zylinders.

HINWEIS: Der Messbereich des Winkelsensors liegt zwischen 0,5 und 4,5 V.

Bei Verwendung des Seitenschieber-Adapterrahmens wird ein Metallstreifen zur Montage der Winkelsensor-Halterung angebracht.

DEICHSEL

Bei Verwendung einer Deichsellenkung muss der Winkelsensor in der Nähe der Gelenkverbindung der Deichsel platziert werden.

ABBILDUNG 5. Winkelsensor-Montage am Seitenschieber-Adapterrahmen



Bestimmen Sie die Position der Winkelsensor-Halterung, indem Sie die Deichsel in ihre äußere linke und rechte Position bringen. Der Winkel, den der Winkelsensor-Halterarm in der äußeren linken und rechten Position einnimmt, sollte mehr oder weniger derselbe sein. Bedenken Sie, dass der maximale Winkel des Sensors etwa 90° beträgt. Der Winkelsensor sollte einen Gesamtwinkel von 90° zwischen der äußeren linken und der äußeren rechten Position bilden. Allerdings wird das System auch funktionieren, wenn der Gesamtwinkel enger ist.

WICHTIG: Das Sensorgehäuse muss nach unten gerichtet montiert werden, damit Feuchtigkeit und Schmutz nicht im Sensor eingeschlossen werden können.

HYDRAULIKSYSTEM-ANSCHLÜSSE

ÜBERPRÜFEN SIE DEN HYDRAULISCHEN VERTEILER.

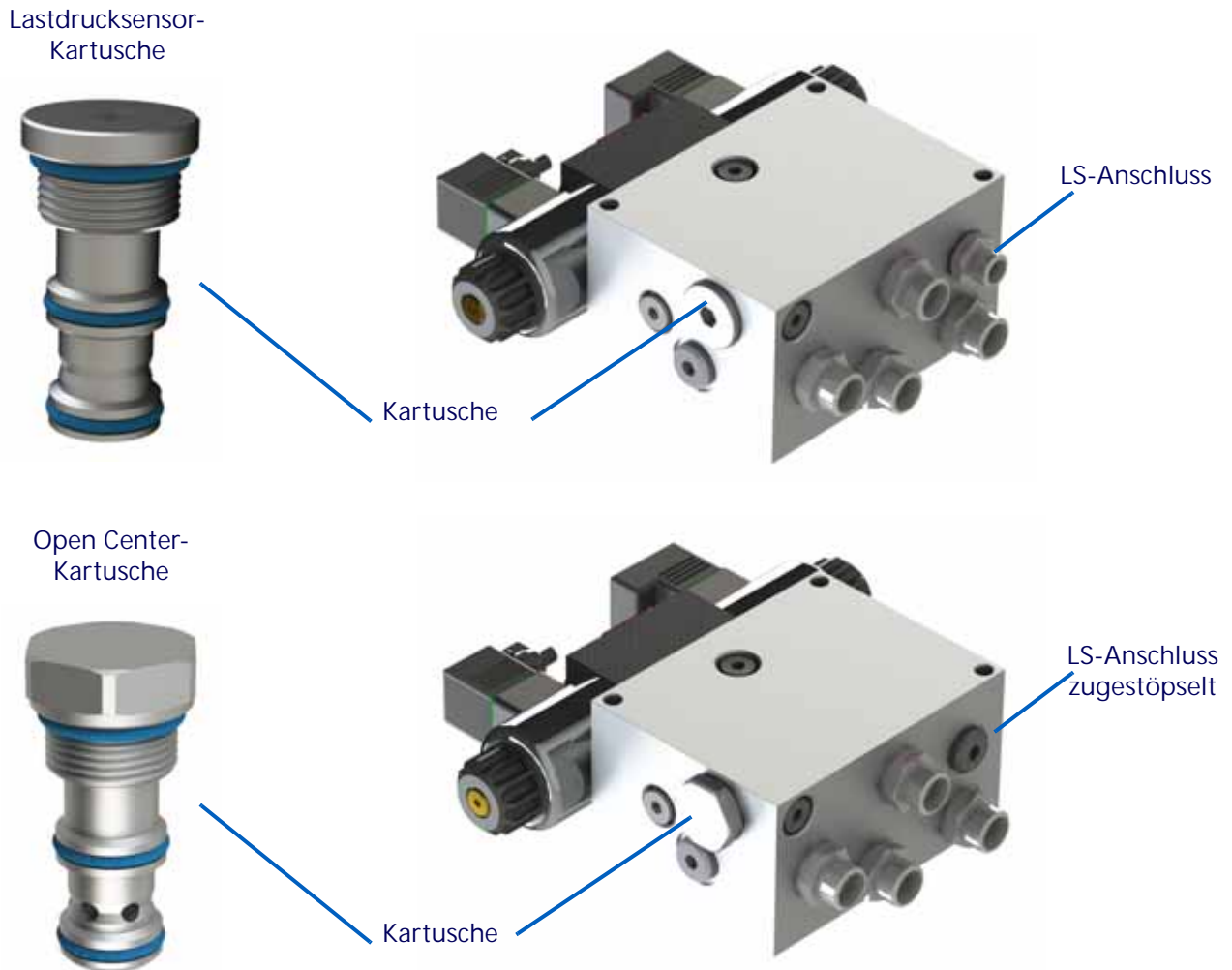
Der Verteiler kann entweder im Lastdrucksensor (LS)- oder Open Center (OC)-Modus genutzt werden. Für Open Center- oder Lastdruck-Hydrauliksysteme sind verschiedene Auswahlkartuschen erforderlich.

TABELLE 1. Verteiler-Auswahlkartusche

Systemart	Auswahlstecker	Teilenummer
Lastdrucksensor (LS)	Kartusche, LS T 30/3 Ventilkegel	334-8001-031
Open Center (OC)	Kartusche, OC ELP30	334-8000-002

Prüfen Sie vor der Montage des Verteiler die Art des Auswahlsteckers.

ABBILDUNG 6. Auswahlkartuschen und Kartuschentypen

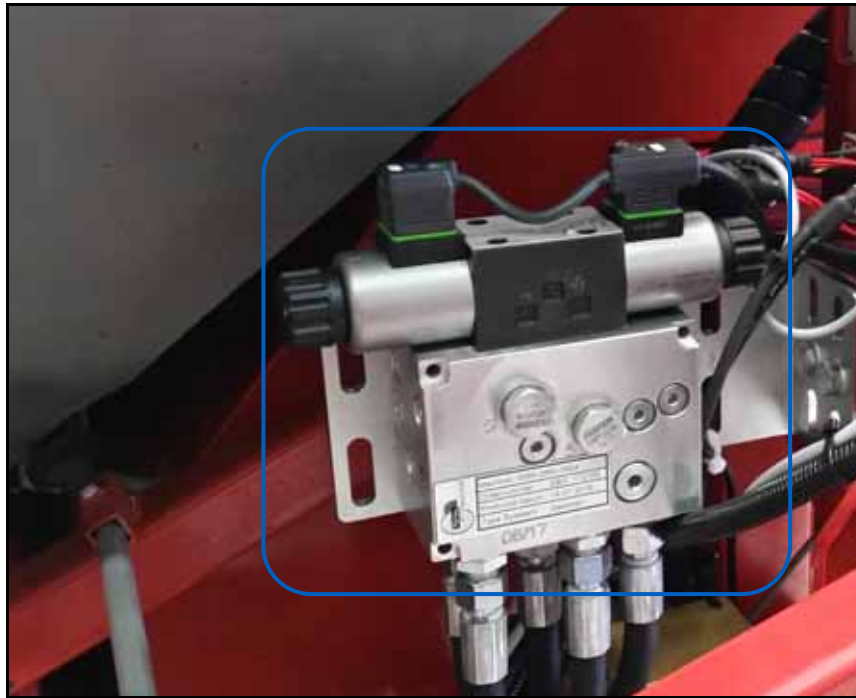


- Wenn der Verteiler an die Hilfshydraulikanschlüsse am Heck des Traktors angeschlossen ist, muss der Verteiler im Open Center-Modus konfiguriert werden. Der LS-Anschluss des Verteilers muss zugestöpselt sein.
- Wenn der Verteiler an den Stromanschluss hinten am Traktor angeschlossen ist, muss der Verteiler im LS-Modus konfiguriert werden. Der LS-Modus ist der bevorzugte Modus.

MONTAGE DES HYDRAULISCHEN VERTEILERS

Der Verteiler verfügt über M8-Gewindebohrungen zur Montage an einer Halterung oder Montageplatte. Montieren Sie den Verteiler an der mitgelieferten Halterung.

ABBILDUNG 7. Montierter Hydraulischer Verteiler



Montieren Sie den Verteiler so an das Gerät, dass die Hydraulikschläuche leicht zum Traktor und zum Steuerzylinder geführt werden können. Stellen Sie sicher, dass die DIN-Anschlüsse am Ventil nach der Montage des Verteilers angeschlossen werden können. Schließen Sie den Steuerzylinder an die Anschlüsse A und B des Verteilers an.

LASTDRUCKSENSOR

1. Schließen Sie die Druckleitung an P, die Rücklaufleitung an T und die Sensorleitung an LS am Verteiler an.
2. Verwenden Sie die Lastdrucksensor (LS)-Anschlüsse des Traktors.

OPEN CENTER

1. Schließen Sie die Druckleitung an P und die Rücklaufleitung an T am Verteiler an.
2. Verwenden Sie das externe Hydraulikventil des Traktors.

HINWEIS: Der Seitenschieber-Zylinder kann auch manuell durch Drücken des Stiftes am Proportionalventil gelenkt werden.

ABBILDUNG 8. Stift des Proportionalventils für manuelle Lenkung



MONTAGE DES SEITENSCHIEBER-ZYLINDERS

Der Hydraulikzylinder ist in zwei Gewichtskategorien verfügbar (4,5 und 8 Tonnen). Er kann entweder direkt am Gerät oder am Adapterrahmen montiert werden. Der Adapterrahmen ermöglicht die Montage unterschiedlicher Geräte.

Bei der Montage des Zylinders direkt an ein vorhandenes Gerät ist es wichtig, den Zylinder auf die gleiche Weise wie die ursprünglichen Gestängepunkte zu platzieren. Dadurch wird verhindert, dass die Maschine weiter hinter den Traktor zurückfällt.

WICHTIG: Stellen Sie sicher, dass sich die Zapfwelle an den Grenzen des Gestänges (oben und unten) und an den Grenzen des Seitenschieber-Zylinders (links und rechts) frei bewegen kann, ohne gegen den Rahmen zu stoßen.

WICHTIG: Stellen Sie sicher, dass der Seitenschieber-Zylinder vor dem Anheben des Geräts in der mittleren Position ist.

ELEKTRISCHE SYSTEMANSCHLÜSSE

MONTAGE DER GERÄTEANTRIEBSEINHEIT (IDU) ECU

Die Geräteantriebseinheit (IDU – SeitenschieberLenkung) kann mit Hilfe der IDU-Halterung am Verteiler oder direkt am Rahmen des Geräts montiert werden. Achten Sie darauf, dass die IDU nahe genug am Verteiler montiert wird. Dabei muss die Länge des IDU-Kabelbaums berücksichtigt werden.

ABBILDUNG 9. Montierte Geräteantriebseinheit (IDU)



Es wird empfohlen, die IDU flach oder mit den Anschlüssen nach unten zu montieren, um zu verhindern, dass sich Wasser in den Anschlüssen sammelt.

MONTAGE DER SC1 ECU

Montieren Sie die SC1-Geländekompensations-ECU auf einer ebenen, vibrationsfreien Oberfläche und vorzugsweise mit den Anschlüssen nach hinten (Standardkonfiguration). Ein guter Ort hierfür ist der Hauptrahmen des Geräts.

Falls die IDU und der SC1 gestapelt werden, stellen Sie bitte sicher, dass der SC1 am nächsten zum Geräterahmen montiert wird.

ABBILDUNG 10. Montierte SC1 ECU



MONTIEREN SIE DIE GPS-ANTENNE.

Die beste Position für die GPS-Antenne hängt von dem verwendeten Gerät ab:

- Bei der Verwendung von Anbaugeräten mit Seitenschieber-Lenkung wird empfohlen, die Antenne so nah wie möglich am Zylinder zu montieren.
- Bei der Verwendung gezogener Maschinen mit Deichsellenkung wird empfohlen, die Antenne so nah wie möglich an der Gelenkverbindung der Deichsel zu montieren.

ABBILDUNG 11. Beispiele für Montagepositionen von Antennen



Es wird empfohlen, die GPS-Antenne so niedrig wie möglich und in der Mitte des Gerätes zu montieren.

Achten Sie darauf, dass Sie in einem Winkel von 20 Grad (in Bezug auf den Horizont) eine klare Sicht haben. Wenn das Kabinendach der höchste Punkt ist, muss die GPS-Antenne nicht so hoch montiert werden – je nachdem, wie weit sie hinter dem Traktor montiert ist.

Darüber hinaus muss die Konstruktion fest genug sein, um zu verhindern, dass die Funktion der GPS-Antenne durch Vibrationen beeinträchtigt wird.

HINWEIS: Verwenden Sie ausziehbare Schläuche, um die GPS-Antenne so niedrig wie möglich zu montieren. Sollte der Satellitenempfang blockiert sein, kann der Schlauch verlängert werden, um eine bessere Sicht auf den Himmel und somit auch einen besseren Satellitenempfang zu ermöglichen.

ANSCHLUSS DER KABELBÄUME UND KABEL

Für den Anschluss der Scheiben- oder Radsteuereinheit am Traktor ist ein einbaufertiger Kabelbaum erforderlich. Der IBBC-Anschluss wird zum Anschluss der Scheiben- oder Radsteuerung am Traktor verwendet.

ABBILDUNG 12. IBBC und IBBC-Halterung mit Antennenanschluss



Der Geräte-Kabelbaum dient zum Anschluss der Geräteantriebseinheit (IDU) und des Geländeausgleichsmoduls an den Traktor. Der Hydraulik-Kabelbaum muss an die IDU angeschlossen werden. Dieser Hydraulik-Kabelbaum ermöglicht die Steuerung des Proportionalventils und das Auslesen des Winkelsensors.

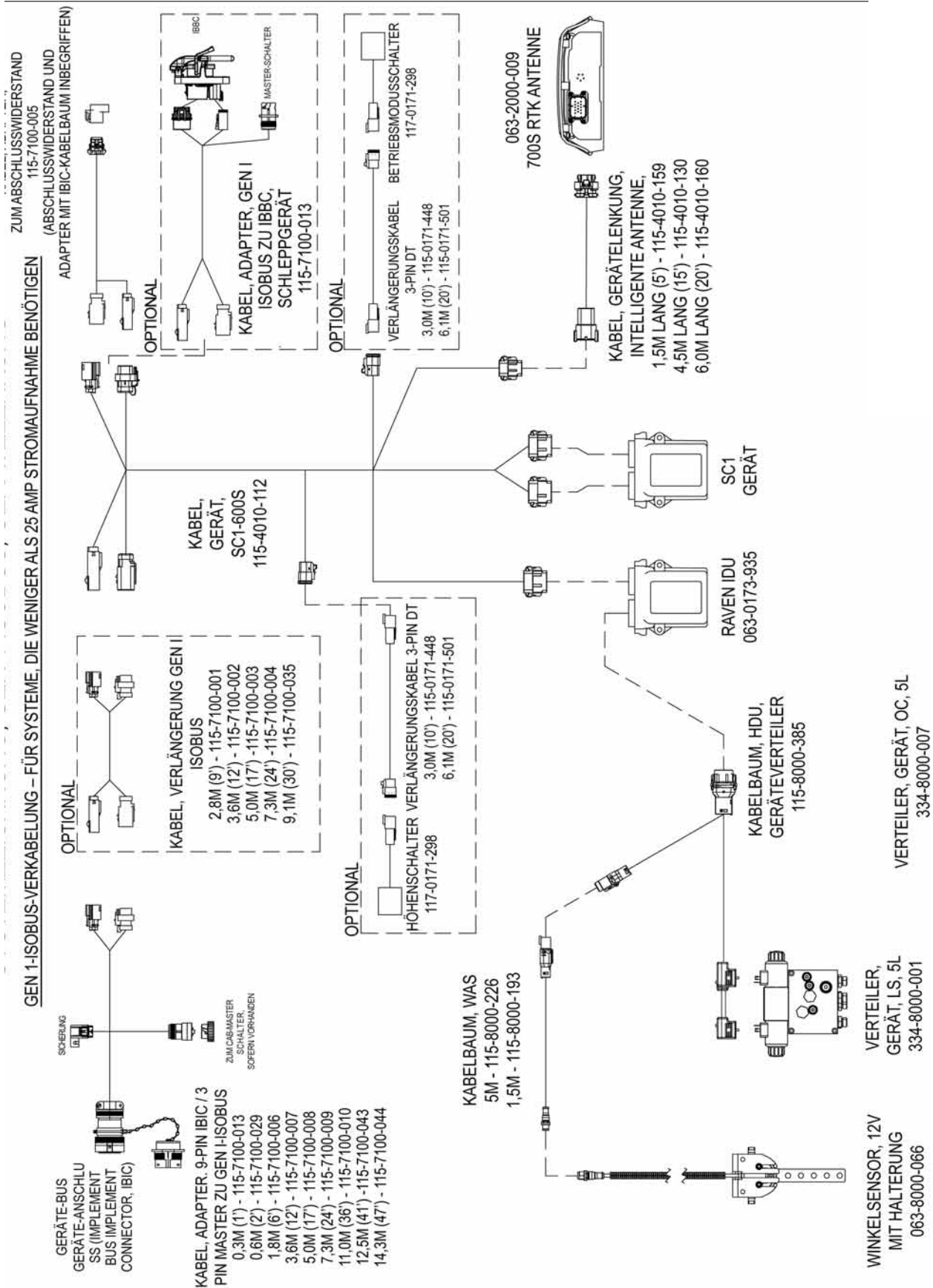
HINWEIS: Binden Sie die Leitungen fest, um sicherzustellen, dass sie gegen Vibrationen und Reibung gesichert sind.

WICHTIG: Montieren Sie die CAN-Geräteleitung so, dass die von der Schutzhülle kommenden separaten Leiter nach unten gerichtet sind. Hierdurch wird verhindert, dass Wasser in die Schutzhülle eindringt.

WICHTIG: Stellen Sie sicher, dass die Leitungen bei der Montage nicht beschädigt werden.

WICHTIG: Drücken Sie die Verbinder fest an ihren Platz, bis sie einrasten.

ABBILDUNG 13. Schema Kabelbaum CAN-Gerät



A

GERÄTEANTRIEBSEINHEIT (IDU)

TABELLE 1. IDU A Anschluss (Grau)

Pin	Beschreibung
1	HC Stromversorgung in 1
2	HC Stromversorgung in 2
3	ECU Stromversorgung
4	Wiederaufnahme Schalteingabe
5	CAN2 Hoch
6	CAN1 Hoch
7	CAN1 Niedrig
8	Bedieneranwesenheit Eingabe
9	Master-Schalter Eingabe
10	ECU Erdung
11	HC Erdung IN1
12	HC Erdung IN2

TABELLE 2. IDU B Anschluss (Schwarz)

Pin	Beschreibung
1	PWM Ausgang Links
2	Erdung
3	Sperrventil-Ausgang geschaltet
4	Sensor Stromversorgung Ausgang (12V)
5	Drucksensor Eingang
6	Sensor Stromversorgung Ausgang (12V)
7	Winkelsensor Eingang
8	Eingang 2
9	Eingang 5
10	Sensor Stromversorgung Erdung
11	HC Stromversorgung Erdung
12	PWM Erdung Ausgang Rechts

WINKELSENSOR

TABELLE 3. WINKELSENSOR 12V

Pin	Beschreibung	Kabelfarbe
1	5V Sensor Stromversorgung	-
2	ECU Erdung	Blau
3	Sensorsignal	Schwarz
4	12V Sensor Stromversorgung	Braun

BESCHRÄNKTE GARANTIE

WAS WIRD VON DER GARANTIE ABGEDECKT?

Diese Garantie deckt alle Verarbeitungs- und Materialschäden an Ihrem Raven Applied Technology Produkt ab, die trotz normaler Nutzung, Wartung und Kundendienst bei sachgemäßer Nutzung entstehen.

WIE LANGE IST DIE GARANTIE GÜLTIG?

Produkte der Raven Applied Technology Division sind bis 12 Monate nach Kaufdatum unter dieser Garantie geschützt. Die beschränkte Garantie gilt keinesfalls länger als 24 Monate ab Kaufdatum von der Raven Industries Applied Technology Division. Diese erweiterte Garantie gilt nur für den Erstbesitzer und ist nicht übertragbar.

WOHER ERHALTE ICH KUNDENDIENST?

Bringen Sie das defekte Teil sowie den Kaufbeleg zu Ihrem Raven-Händler. Wenn der Händler den Garantiefall anerkennt, bearbeitet er den Antrag und sendet ihn zur endgültigen Genehmigung an Raven Industries weiter. Die Frachtkosten an Raven Industries trägt der Kunde. Die Materialrückgabeberechtigungsnummer (RMA) muss auf der Kiste vermerkt werden und alle Dokumente (einschließlich Kaufbeleg) müssen der Kiste, die an Raven Industries gesendet wird, beigelegt werden.

WAS UNTERNIMMT RAVEN INDUSTRIES?

Nach Bestätigung des Garantiefalls repariert oder ersetzt Raven Industries (nach eigenem Ermessen) das defekte Produkt und zahlt für eine Standard-Rücksendung, ungeachtet der Versandmethode, die zum Einsenden verwendet wurde. Express-Versand ist auf Kosten des Kunden verfügbar.

WAS WIRD VON DER DIESER GARANTIE NICHT ABGEDECKT?

Raven Industries übernimmt keine Kosten oder Haftung für Reparaturen, die ohne unsere schriftliche Zustimmung außerhalb unserer eigenen Anlagen durchgeführt wurden. Raven Industries übernimmt keine Verantwortung für Schäden an Zubehör oder Produkten und kann nicht für Gewinneinbußen, Arbeitsausfall oder andere konkrete Schäden haftbar gemacht werden. Die Verpflichtungen unter dieser Garantie ersetzen alle anderen ausdrücklichen oder stillschweigenden Garantien und niemand ist befugt, für Raven Industries irgendwelche Haftungen zu übernehmen.

Schäden, die durch normale Abnutzung, Missbrauch, falsche Anwendung, Fahrlässigkeit, Unfall oder falsche Installation bzw. falsche Wartung entstehen, sind von der Garantie ausgeschlossen.

ERWEITERTE GARANTIE

WAS UMFASST DIE GARANTIE?

Die Garantie erstreckt sich auf alle Arbeits- und Materialmängel bei Ihrem Raven Applied Technology Division Produkt, sofern dieses normal gemäß dem vorgesehenen Zweck verwendet, gewartet und instand gehalten wurde.

MUSS ICH MEIN PRODUKT FÜR DIE ERWEITERTE GARANTIE REGISTRIEREN?

Ja. Für die Inanspruchnahme der erweiterten Garantie müssen Produkte/Systeme innerhalb von 30 Tagen ab dem Verkaufsdatum registriert werden. Wenn es für den Bestandteil kein eigenes Etikett mit einer Seriennummer darauf gibt, muss stattdessen die Ausrüstung registriert werden, in der er enthalten ist.

WO KANN ICH MEIN PRODUKT FÜR DIE ERWEITERTE GARANTIE REGISTRIEREN?

Sie können es auf unserer Website www.ravenhelp.com unter Produktregistrierung registrieren.

WIE LANGE GILT DIE ERWEITERTE GARANTIE?

Für alle Produkte von Raven Applied Technology, die online registriert wurden, gilt zusätzlich zur beschränkten Garantiedauer eine erweiterte Garantiedauer von zusätzlich 12 Monaten, also insgesamt 24 Monate ab dem Kaufdatum. Auf keinen Fall gilt die erweiterte Garantie für einen längeren Zeitraum als 36 Monate ab dem Datum, an dem das Produkt von Raven Industries Applied Technology Division bereitgestellt wurde. Diese erweiterte Garantie gilt nur für den ursprünglichen Eigentümer und ist nicht übertragbar.

WO KANN ICH MEIN PRODUKT REPARIEREN/WARTEN LASSEN?

Bringen Sie den fehlerhaften Teil und Ihren Kaufbeleg zu Ihrem Raven-Händler. Wenn der Händler den Garantieanspruch akzeptiert, wird er den Anspruch weiterverarbeiten und ihn zur endgültigen Genehmigung an Raven Industries übermitteln. Die Kosten für den Transport zu Raven Industries hat der Kunde zu tragen. Auf dem an Raven gesendeten Paket muss die Rücksendenummer (RMA-Nummer) ersichtlich sein und alle Dokumente (unter anderem der Kaufnachweis) müssen sich darin befinden. Darüber hinaus muss auf den Karton und alle Dokumente der Wortlaut „Erweiterte Garantie“ geschrieben werden, sofern der Produktfehler zwischen 12 und 24 Monaten nach dem Kaufdatum auftritt.

WAS WIRD RAVEN INDUSTRIES IN FOLGE TUN?

Nach Bestätigung der Produktregistrierung für die erweiterte Garantie und des Garantieanspruches wird Raven Industries (nach eigenem Ermessen) das fehlerhafte Produkt reparieren oder ersetzen und die Frachtkosten für die Standardrücksendung übernehmen, unabhängig von der Methode, die zur Beförderung des Pakets an Raven gewählt wurde. Die Kosten für eine Expresszustellung hat der Kunde zu tragen.

WAS IST NICHT IM GARANTIEUMFANG DER ERWEITERTEN GARANTIE ENTHALTEN?

Raven Industries übernimmt weder Kosten noch Haftung für Reparaturen, die ohne unsere schriftliche Zustimmung außerhalb unseres Unternehmens vorgenommen werden. Raven Industries trägt keine Verantwortung für Schäden an allen zugehörigen Ausrüstungen oder Produkten und kann nicht für entgangene Gewinne, anfallende Arbeitskosten oder andere Schäden haftbar gemacht werden. Kabel, Schläuche, Software-Änderungen und wiederaufgearbeitete Teile fallen nicht unter diese erweiterte Garantie. Diese Garantie ersetzt alle anderen entweder ausdrücklichen oder stillschweigenden Garantien, weshalb Raven Industries von keiner Person oder Organisation zur Übernahme einer Haftung verpflichtet werden kann.

Schäden, die auf normale Abnutzung, missbräuchliche Verwendung, Fehlgebrauch, Vernachlässigung, Unfall oder unsachgemäße Installation und Wartung zurückzuführen sind, sind von dieser Garantie ausgeschlossen.