

Tournières désactivées

SET **A**
Configuration ligne A-B

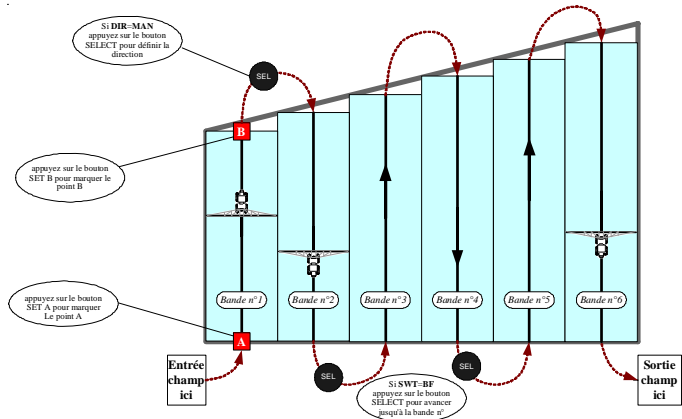
SET **B**
Marque temporaire B Tournez vers la bande 2

AUT **DIR**
tournez de 75° indiqué avec DIR=AUT Distance de dérive

2 **0** **0**
Avancez à la bande n° si BF
Reculez jusqu'à la bande n° si BF

SAV **POS**
Sauvegarde de la position actuelle

CLR **A-B**
Effacez A-B, allez à l'écran de démarrage



Tournières combinées

SET **A**
Configuration ligne A-B

SET **B**
Marque temporaire B Tournez vers la bande 2

SET **DIR**
indiqué avec DIR=MAN Marquer points des tournières

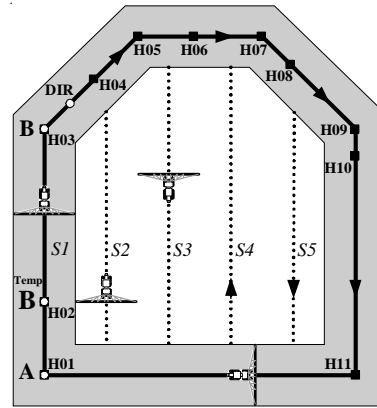
HDL **03**
Marquer dernier point des tournières

CLR **2**
L'affichage clignotant indique 2,60 acres

2 **0** **0**
Distance de dérive

SAV **POS**
Sauvegarde de la position actuelle

CLR **A-B**
Effacer A-B



Combinées

Zone ombrée - Zones de tournière
Ligne pleine - Trajectoire de l'antenne satellite
dans les zones de tournières

Mode Pivot

P 1
Marquer premier point du cercle de pivotement

P 2 **-12**
Marquer second point du cercle de pivotement delta degrés COG depuis point précédent COG

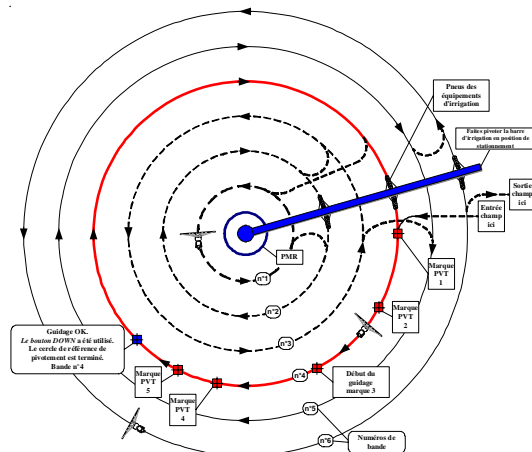
P 3 **-14**
Marquer d'autres points le guidage vers le cercle indique Points le cas échéant

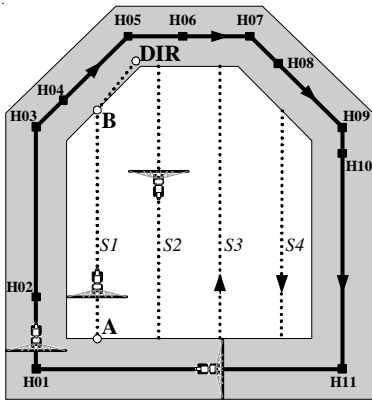
P 4 **-29**
Terminer la définition du cercle de référence de pivotement Distance de dérive

66 **0** **1**
Bande circulaire n°66

SAV **POS**
Sauvegarder position actuelle

CLR **PVT**
Effacer motif pivot





Séparées

Zone ombrée - Zones de tournière
Ligne pleine - Trajectoire de l'antenne satellite dans les zones de tournières

Tournières séparées

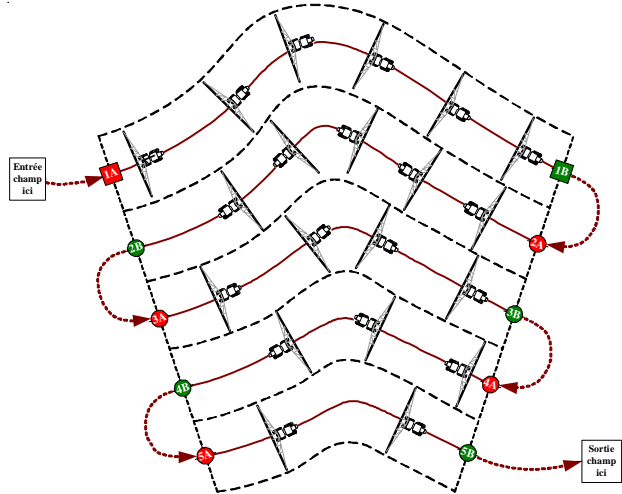
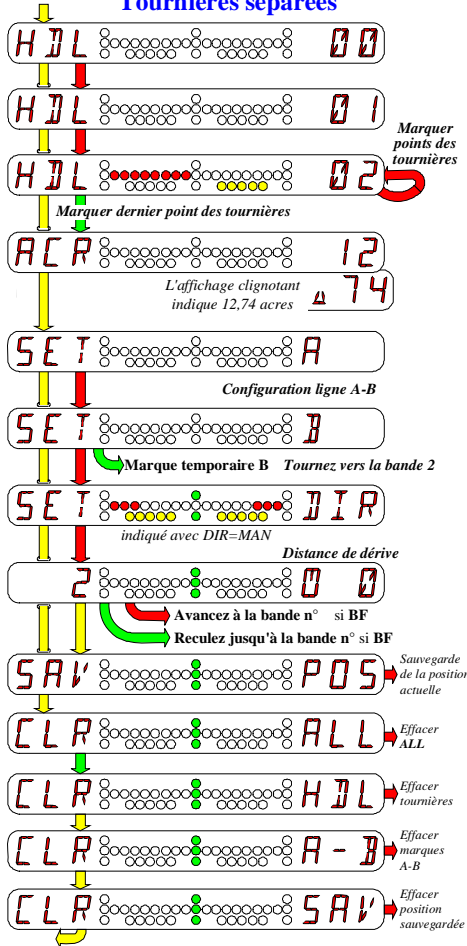
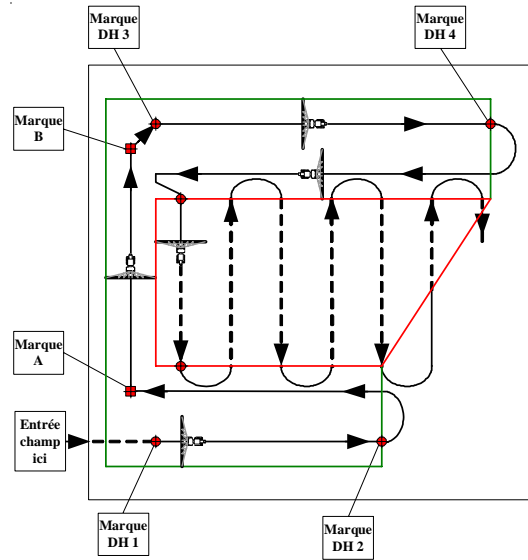
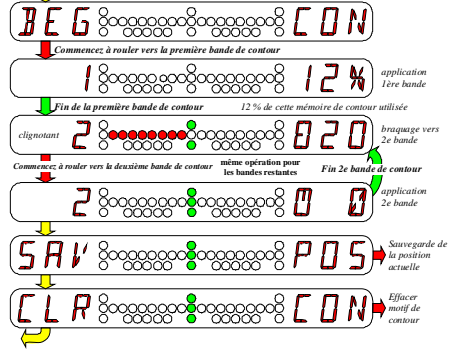


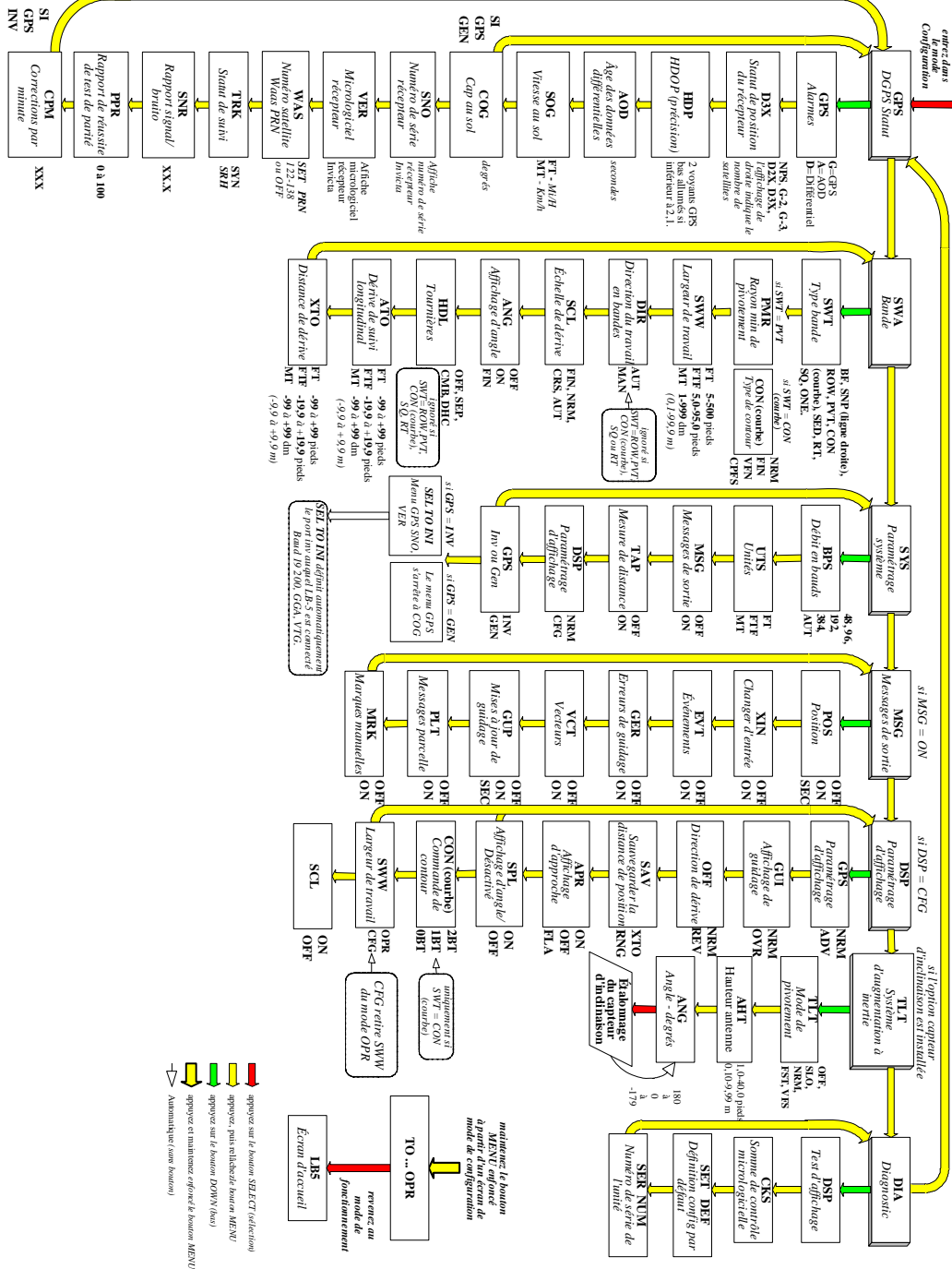
Diagramme de travail en bandes par contour

Travail en bandes par contour



maintenez le bouton MENU enfoncé

Schéma de navigation du menu de mode de configuration



→ appuyez sur le bouton SELECT (sélection)
→ appuyez, puis relâchez le bouton MENU
→ appuyez sur le bouton DOWV (haut)
→ appuyez et maintenez enfoncé le bouton MENU
↔ Automatique (sans bouton)